



DATENBLATT	5550 2480
SILVYN® MPC 90° M	gültig ab : 22.12.2015

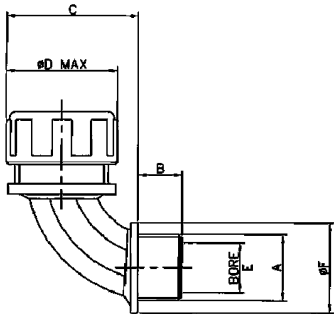
Die SILVYN® MPC 90° M ist eine Schlauchverschraubung aus Polyamid für glatte und gewellte Kunststoffschläuche. Der 90° Winkel mit integrierter Schlauchaufnahme ermöglicht eine optimale Montage.



- Material:** PA 66
- Eigenschaften:** Staubschutz
Feuchtigkeitsschutz
Zugfest
- Beständig:** gegen Öl
- Temperaturbereich:** -40°C bis +120°C
- Farbe:** Schwarz (UV-Beständig)
Grau (RAL 7001)

Norm Referenzen: IEC EN 61386 File No. E308201

- Bemerkungen:** Halogen-, Phosphor- und Schwefelfrei
- Schutzart:** IP 65 mit gewellten Schläuchen
IP 67 + IP 68 mit glatten Schläuchen



Maßtabelle:

Artikel Nr.	Bezeichnung	Gesamt-länge C mm	Kleinster innen Ø E mm	Größter Ø D mm	Gewinde-länge B mm	Ø F mm
Schwarz						
5550 2480	SILVYN® MPC 90° M 16x1,5	38	10,5	28	11	22
5550 2481	SILVYN® MPC 90° M 20x1,5/1	38	10,5	28	13	27
5550 2482	SILVYN® MPC 90° M 20x1,5/2	39	14,5	33	13	27
5550 2483	SILVYN® MPC 90° M 25x1,5	48	19	42	15	33
5550 2484	SILVYN® MPC 90° M 32x1,5	58	24,5	48	16	40
5550 2485	SILVYN® MPC 90° M 40x1,5	97	33	60	16	50
grau						
5550 2458	SILVYN® MPC 90° M 16x1,5	38	10,5	28	11	22
5550 2459	SILVYN® MPC 90° M 20x1,5/1	38	10,5	28	13	27
5550 2366	SILVYN® MPC 90° M 20x1,5/2	39	14,5	33	13	27
5550 2367	SILVYN® MPC 90° M 25x1,5	48	19	42	15	33
5550 2368	SILVYN® MPC 90° M 32x1,5	58	24,5	48	16	40
5550 2369	SILVYN® MPC 90° M 40x1,5	97	33	60	16	50



DATENBLATT	5550 2480
SILVYN® MPC 90° M	gültig ab : 22.12.2015

Passende Schläuche:

- SILVYN® SI
- SILVYN® SP
- SILVYN® SP-PU
- SILVYN® EL gewellt/glatt
- SILVYN® ELU gewellt/glatt
- SILVYN® ELÖ gewellt/glatt
- SILVYN® ELT gewellt/glatt
- SILVYN® ELR glatt

Zuordnungstabelle:

Bezeichnung	 SILVYN® SI	 SILVYN® SP/ SP-PU	 SILVYN® EL/ELÖ/ELT/ELR/ELU
SILVYN® MPC 90° M 16x1,5	13x16	12x16	16
SILVYN® MPC 90° M 20x1,5/1	13x16	12x16	16
SILVYN® MPC 90° M 20x1,5/2		16x20	20
SILVYN® MPC 90° M 25x1,5		22x27	25
SILVYN® MPC 90° M 32x1,5			32
SILVYN® MPC 90° M 40x1,5			40

Weitere Angaben entnehmen Sie bitte unserem aktuellen Katalog.
Bei Beständigkeitsfragen über aggressive Medien oder bestimmte Öle kann unser Labor Sie gerne beraten.