

Klemmenblock Type E nach UL 508 für  
Leistungsschalter Baugröße S00/S0



Allgemeine technische Daten:		
Produkt-Markename		SIRIUS
Produkt-Bezeichnung		Klemmenblock
Ausführung des Produkts		Type E
Baugröße des Leistungsschalters		S00, S0
Schutzart IP frontseitig		IP20
Isolationsspannung bei Verschmutzungsgrad 3 Bemessungswert	V	690
Umgebungstemperatur		
• während Lagerung	°C	-50 ... +80
• während Betrieb	°C	-20 ... +60
Strombelastbarkeit maximal	A	40

Einbau/ Befestigung/ Abmessungen:		
Breite	mm	44,8
Höhe	mm	38,9
Tiefe	mm	73,6
Eignung zur Verwendung ermöglicht Aufbau von Self Protected Combination Motor Controller (Type E) nach UL 508 Anmerkung		Ein Aufbau mit Sammelschienen 3RV1915 ist nicht möglich

## Anschlüsse/ Klemmen:

Ausführung des elektrischen Anschlusses für Hauptstromkreis		Schraubanschluss
<b>Art der anschließbaren Leiterquerschnitte</b>		
<ul style="list-style-type: none"> <li>• für Hauptkontakte <ul style="list-style-type: none"> <li>— eindrätig</li> <li>— mehrdrätig</li> <li>— feindrätig <ul style="list-style-type: none"> <li>— mit Aderendbearbeitung</li> </ul> </li> </ul> </li> <li>• bei AWG-Leitungen für Hauptkontakte</li> </ul>		2x (1 ... 10 mm <sup>2</sup> ) 2x (2,5 ... 16 mm <sup>2</sup> ), 1x (1,5 ... 25)  1x (1 ... 16 mm <sup>2</sup> ), 2x (1 ... 10 mm <sup>2</sup> ) 1x (14 ... 3), 1x (16 ... 3), (14 ... 6), (16 ... 3)

## Approbationen/ Zertifikate:

Eignungsnachweis		CE / UL / CSA / CCC	
allgemeine Produktzulassung	Konformitätserklärung	Prüfbescheinigungen	Schiffbau



CSA



EG-Konf.

[spezielle Prüfbescheinigungen](#)

[Typrüfbescheinigung/Werkszeugnis](#)



ABS

Schiffbau					sonstiges
					<a href="#">Bestätigungen</a>
	LRS	PRS	RINA	RMRS	

sonstiges	Railway
	<a href="#">Schwingen / Schocken</a>
VDE	

## Weitere Informationen

**Information- and Downloadcenter (Kataloge, Broschüren,...)**

<http://www.siemens.de/industrial-controls/catalogs>

**Industry Mall (Online-Bestellsystem)**

<http://www.siemens.com/industrymall>

**CAX-Online-Generator**

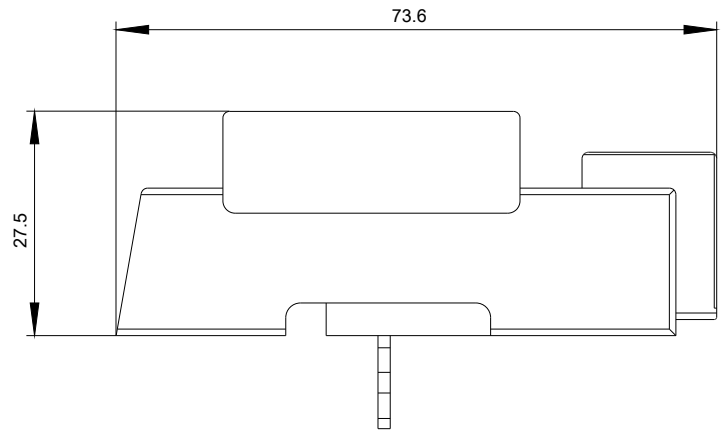
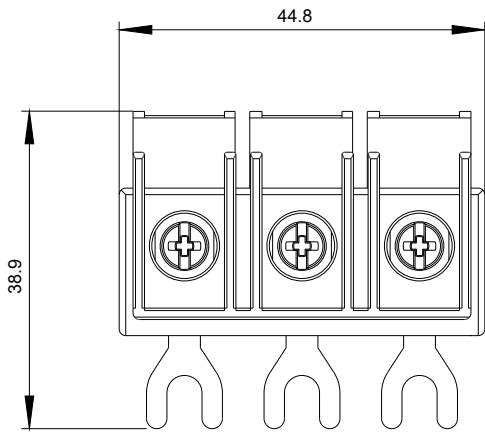
<http://support.automation.siemens.com/WW/CAXorder/default.aspx?lang=de&mfb=3RV2928-1H>

**Service&Support (Handbücher, Betriebsanleitungen, Zertifikate, Kennlinien, FAQs,...)**

<https://support.industry.siemens.com/cs/ww/de/ps/3RV2928-1H>

**Bilddatenbank (Produktfotos, 2D-Maßzeichnungen, 3D-Modelle, Geräteschaltpläne, EPLAN Makros, ...)**

[http://www.automation.siemens.com/bilddb/cax\\_de.aspx?mfb=3RV2928-1H&lang=de](http://www.automation.siemens.com/bilddb/cax_de.aspx?mfb=3RV2928-1H&lang=de)



letzte Änderung:

11.01.2019