

Hilfsschalter querliegend 2 S, Schraubanschluss für Leistungsschalter 3RV2



Allgemeine technische Daten:		
Produkt-Markename		SIRIUS
Produkt-Bezeichnung		Hilfsschalter, frontseitig querliegend
Ausführung des Produkts		Querliegende Hilfsschalter
Baugröße des Leistungsschalters		S00, S0, S2, S3
Schutzart IP frontseitig		IP20
Umgebungstemperatur		
• während Lagerung	°C	-50 ... +80
• während Betrieb	°C	-20 ... +60

Hilfsstromkreis:		
Anzahl der Öffner für Hilfskontakte unverzögert schaltend		0
Anzahl der Schließer für Hilfskontakte unverzögert schaltend		2
Anzahl der Wechsler der Hilfskontakte unverzögert schaltend		0
Betriebsstrom		
• der Hilfskontakte		
— bei AC-12		

— bei 24 V	A	2,5
— bei 230 V	A	2,5
— maximal	A	10
— bei AC-15		
— bei 24 V	A	2
— bei 230 V	A	0,5
— bei DC-13		
— bei 24 V	A	1
— bei 48 V	A	0,3
— bei 60 V	A	0,15

#### Einbau/ Befestigung/ Abmessungen:

<b>Befestigungsart</b>		Steckbefestigung
<b>Breite</b>	mm	45
<b>Höhe</b>	mm	12
<b>Tiefe</b>	mm	17

#### Anschlüsse/ Klemmen:

Ausführung des elektrischen Anschlusses für Hilfs- und Steuerstromkreis		Schraubanschluss
<b>Art der anschließbaren Leiterquerschnitte</b>		
• für Hilfskontakte		
— eindrätig		2x (0,5 ... 1,5 mm <sup>2</sup> ), 2x (0,75 ... 2,5 mm <sup>2</sup> )
— feindrätig		
— mit Aderendbearbeitung		2x (0,5 ... 1,5 mm <sup>2</sup> ), 2x (0,75 ... 2,5 mm <sup>2</sup> )
• bei AWG-Leitungen für Hilfskontakte		2x (20 ... 14)

#### Approbationen/ Zertifikate:

<b>Eignungsnachweis</b>		CE / UL / CSA / CCC
-------------------------	--	---------------------

allgemeine Produktzulassung	Konformitätserklärung
-----------------------------	-----------------------



CCC



CSA



UL



EG-Konf.

[Sonstige](#)

Prüfbescheinigungen	Schiffbau
---------------------	-----------

[Typprüfbescheinigung/Werkszeugnis](#)

[spezielle Prüfbescheinigungen](#)



ABS



BUREAU VERITAS



LRS



PRS

Schiffbau	sonstiges	Railway
-----------	-----------	---------



RINA



RMRS

[Bestätigungen](#)



VDE

[Schwingen / Schocken](#)

Weitere Informationen

**Information- and Downloadcenter (Kataloge, Broschüren,...)**

<http://www.siemens.de/industrial-controls/catalogs>

**Industry Mall (Online-Bestellsystem)**

<http://www.siemens.com/industrymall>

**CAX-Online-Generator**

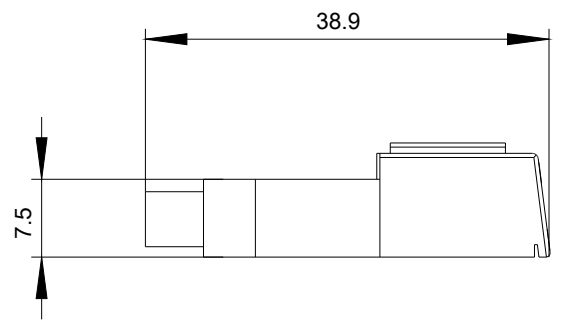
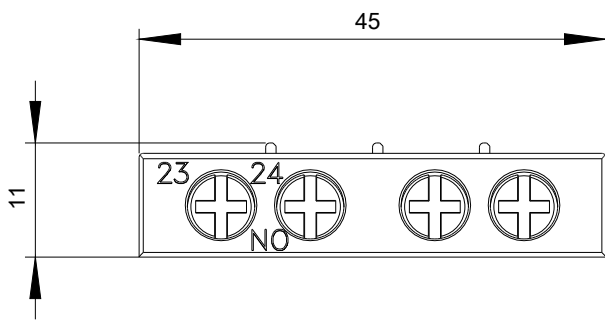
<http://support.automation.siemens.com/WW/CAXorder/default.aspx?lang=de&mlfb=3RV2901-1F>

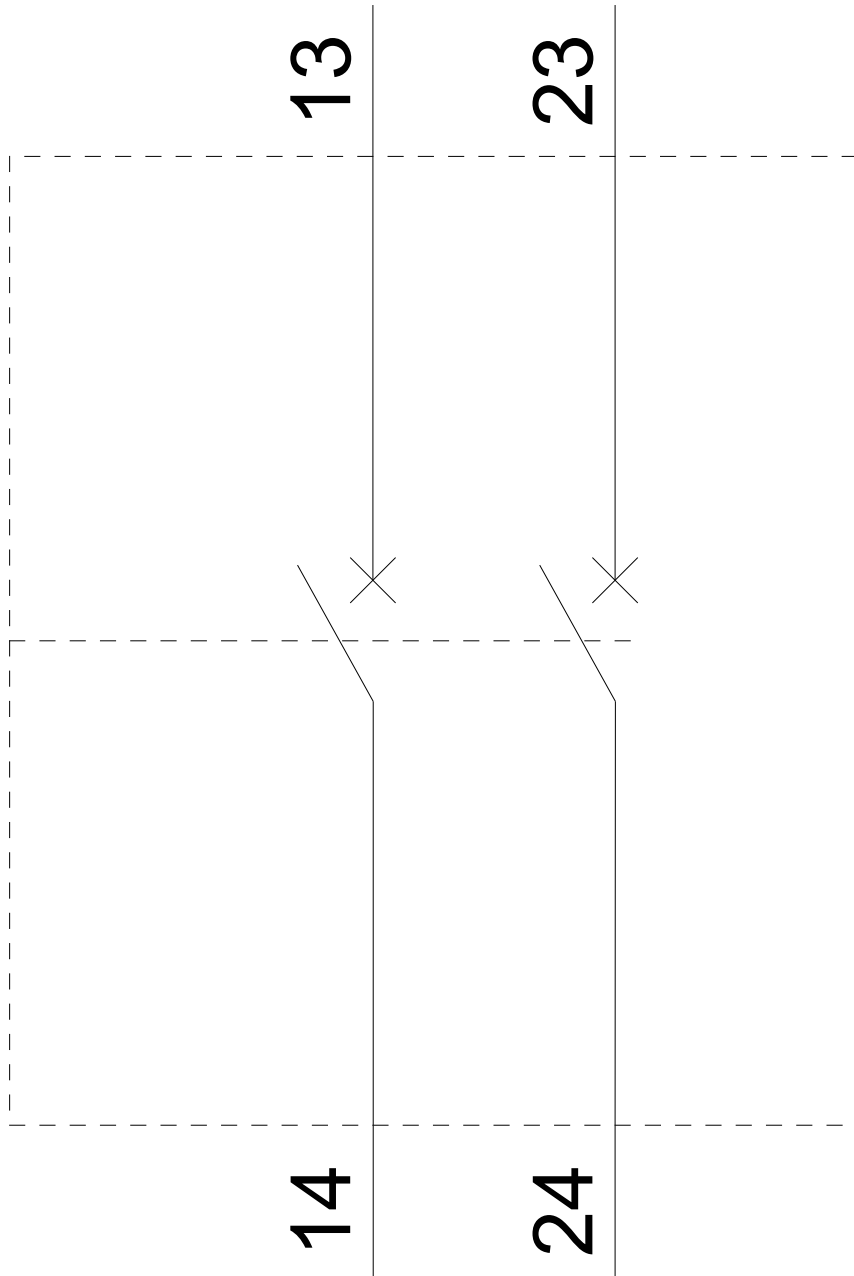
**Service&Support (Handbücher, Betriebsanleitungen, Zertifikate, Kennlinien, FAQs,...)**

<https://support.industry.siemens.com/cs/ww/de/ps/3RV2901-1F>

**Bilddatenbank (Produktfotos, 2D-Maßzeichnungen, 3D-Modelle, Geräteschaltpläne, EPLAN Makros, ...)**

[http://www.automation.siemens.com/bilddb/cax\\_de.aspx?mlfb=3RV2901-1F&lang=de](http://www.automation.siemens.com/bilddb/cax_de.aspx?mlfb=3RV2901-1F&lang=de)





letzte Änderung:

18.02.2019