

Hilfsschalter querliegend 1S+1Ö Schraubanschluss für Leistungsschalter 3RV2



Allgemeine technische Daten:		
Produkt-Markename		SIRIUS
Produkt-Bezeichnung		Hilfsschalter, frontseitig querliegend
Ausführung des Produkts		Querliegende Hilfsschalter
Baugröße des Leistungsschalters		S00, S0, S2, S3
Schutzart IP frontseitig		IP20
Umgebungstemperatur		
• während Lagerung	°C	-50 ... +80
• während Betrieb	°C	-20 ... +60

Hilfsstromkreis:		
Anzahl der Öffner für Hilfskontakte unverzögert schaltend		1
Anzahl der Schließer für Hilfskontakte unverzögert schaltend		1
Anzahl der Wechsler der Hilfskontakte unverzögert schaltend		0
Betriebsstrom		
• der Hilfskontakte		
— bei AC-12		

— bei 24 V	A	2,5
— bei 230 V	A	2,5
— maximal	A	10
— bei AC-15		
— bei 24 V	A	2
— bei 230 V	A	0,5
— bei DC-13		
— bei 24 V	A	1
— bei 48 V	A	0,3
— bei 60 V	A	0,15

Einbau/ Befestigung/ Abmessungen:

Befestigungsart		Steckbefestigung
Breite	mm	45
Höhe	mm	12
Tiefe	mm	17

Anschlüsse/ Klemmen:

Ausführung des elektrischen Anschlusses für Hilfs- und Steuerstromkreis		Schraubanschluss
Art der anschließbaren Leiterquerschnitte		
• für Hilfskontakte		
— eindrätig		2x (0,5 ... 1,5 mm ²), 2x (0,75 ... 2,5 mm ²)
— feindrätig		
— mit Aderendbearbeitung		2x (0,5 ... 1,5 mm ²), 2x (0,75 ... 2,5 mm ²)
• bei AWG-Leitungen für Hilfskontakte		2x (20 ... 14)

Approbationen/ Zertifikate:

Eignungsnachweis		CE / UL / CSA / CCC
-------------------------	--	---------------------

allgemeine Produktzulassung	Konformitätserklärung
-----------------------------	-----------------------



CCC



CSA



UL



EG-Konf.

[Sonstige](#)

Prüfbescheinigungen	Schiffbau
---------------------	-----------

[spezielle Prüfbescheinigungen](#)

[Typprüfbescheinigung/Werkszeugnis](#)



ABS



BUREAU VERITAS



LRS



PRS

Schiffbau	sonstiges	Railway
-----------	-----------	---------



RINA



RMRS

[Bestätigungen](#)



VDE

[Schwingen / Schocken](#)

Weitere Informationen

Information- and Downloadcenter (Kataloge, Broschüren,...)

<http://www.siemens.de/industrial-controls/catalogs>

Industry Mall (Online-Bestellsystem)

<http://www.siemens.com/industrymall>

CAX-Online-Generator

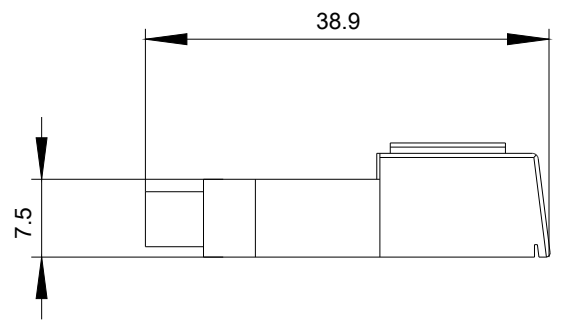
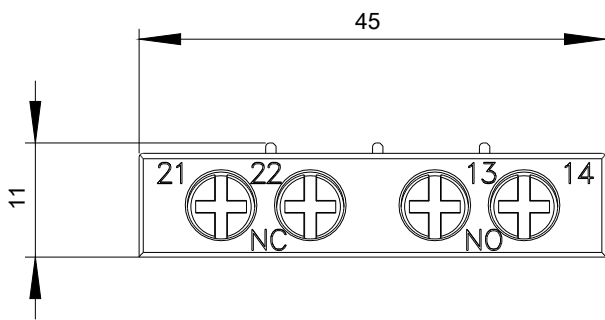
<http://support.automation.siemens.com/WW/CAXorder/default.aspx?lang=de&mlfb=3RV2901-1E>

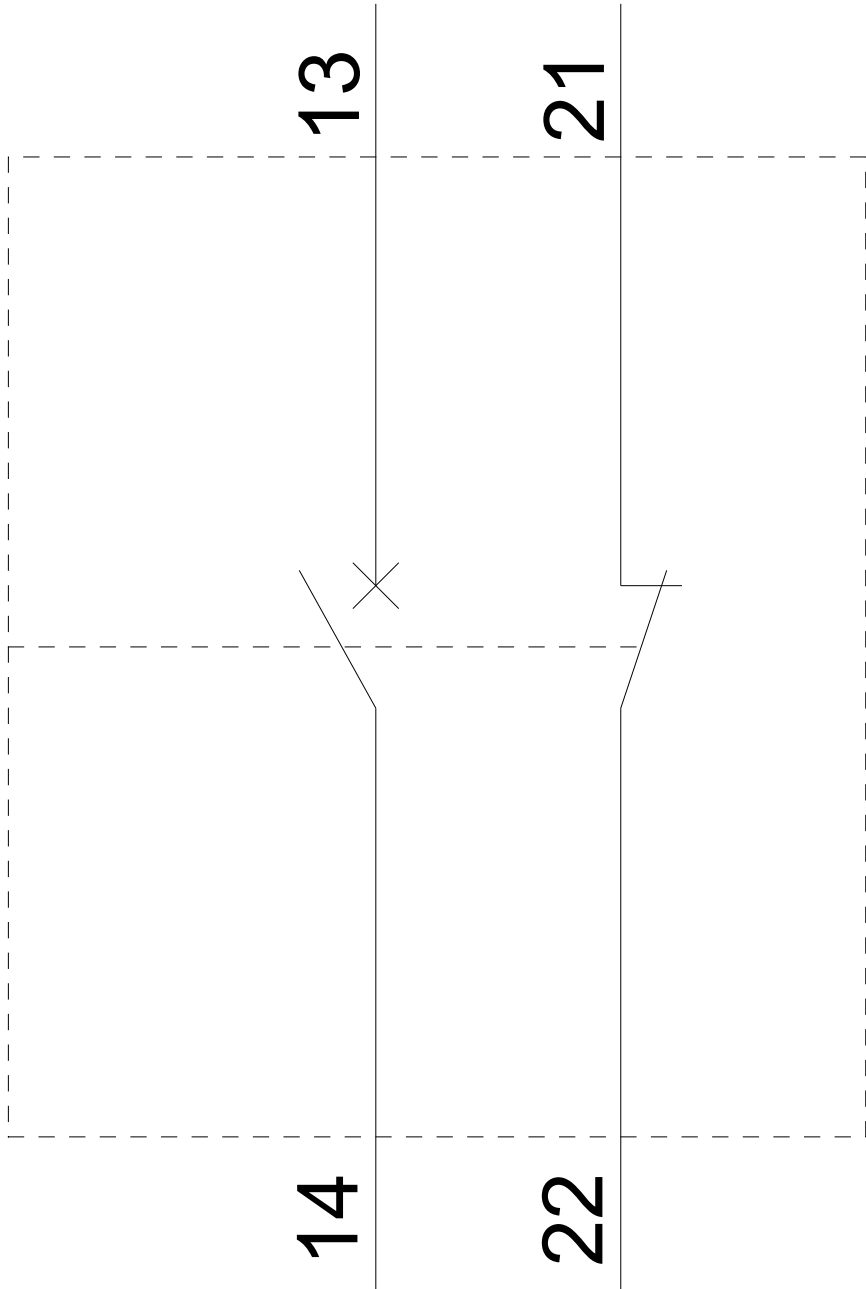
Service&Support (Handbücher, Betriebsanleitungen, Zertifikate, Kennlinien, FAQs,...)

<https://support.industry.siemens.com/cs/ww/de/ps/3RV2901-1E>

Bilddatenbank (Produktfotos, 2D-Maßzeichnungen, 3D-Modelle, Geräteschaltpläne, EPLAN Makros, ...)

http://www.automation.siemens.com/bilddb/cax_de.aspx?mlfb=3RV2901-1E&lang=de





letzte Änderung:

18.02.2019