

Leistungsschütz, AC-3 16 A, 7,5 kW / 400 V 1 S, AC 230 V, 50/60 Hz
3-polig, Baugröße S00 Schraubanschluss



Produkt-Markenname	SIRIUS
Produkt-Bezeichnung	Leistungsschütz
Produkttyp-Bezeichnung	3RT2

Allgemeine technische Daten	
Baugröße des Schützes	S00
Produktweiterung	
<ul style="list-style-type: none"> Funktionsmodul für Kommunikation 	Nein
<ul style="list-style-type: none"> Hilfsschalter 	Ja
Stoßspannungsfestigkeit	
<ul style="list-style-type: none"> des Hauptstromkreises Bemessungswert 	6 kV
<ul style="list-style-type: none"> des Hilfsstromkreises Bemessungswert 	6 kV
maximal zulässige Spannung für sichere Trennung	
<ul style="list-style-type: none"> zwischen Spule und Hauptkontakten gemäß EN 60947-1 	400 V
Schutzart IP	
<ul style="list-style-type: none"> frontseitig 	IP20
<ul style="list-style-type: none"> der Anschlussklemme 	IP20
Schockfestigkeit bei Rechteckstoß	
<ul style="list-style-type: none"> bei AC 	7,3g / 5 ms, 4,7g / 10 ms

Schockfestigkeit bei Sinusstoß	
• bei AC	11,4g / 5 ms, 7,3g / 10 ms
mechanische Lebensdauer (Schaltspiele)	
• des Schützes typisch	30 000 000
• des Schützes mit aufgesetztem elektronikgerechtem Hilfsschalterblock typisch	5 000 000
• des Schützes mit aufgesetztem Hilfsschalterblock typisch	10 000 000
Referenzkennzeichen gemäß DIN 40719 erweitert gemäß IEC 204-2 gemäß IEC 750	K
Referenzkennzeichen gemäß IEC 81346-2:2009	Q

Umgebungsbedingungen

Aufstellungshöhe bei Höhe über NN	
• maximal	2 000 m

Hauptstromkreis

Polzahl für Hauptstromkreis	3
Anzahl der Schließer für Hauptkontakte	3
Betriebsspannung	
• bei AC-3 Bemessungswert maximal	690 V
Betriebsstrom	
• bei AC-1 bei 400 V — bei Umgebungstemperatur 40 °C Bemessungswert	22 A
• bei AC-1 — bis 690 V bei Umgebungstemperatur 40 °C Bemessungswert	22 A
— bis 690 V bei Umgebungstemperatur 60 °C Bemessungswert	20 A
• bei AC-2 bei 400 V Bemessungswert	16 A
• bei AC-3 — bei 400 V Bemessungswert	16 A
— bei 500 V Bemessungswert	12,4 A
— bei 690 V Bemessungswert	8,9 A
• bei AC-4 bei 400 V Bemessungswert	11,5 A
• bei AC-5a bis 690 V Bemessungswert	19,4 A
• bei AC-5b bis 400 V Bemessungswert	13,2 A
• bei AC-6a — bis 230 V bei Stromscheitelwert n=20 Bemessungswert	9,6 A
— bis 400 V bei Stromscheitelwert n=20 Bemessungswert	9,6 A

— bis 500 V bei Stromscheitelwert n=20 Bemessungswert	9,6 A
— bis 690 V bei Stromscheitelwert n=20 Bemessungswert	8,9 A
• bei AC-6a	
— bis 230 V bei Stromscheitelwert n=30 Bemessungswert	6,6 A
— bis 400 V bei Stromscheitelwert n=30 Bemessungswert	6,4 A
— bis 500 V bei Stromscheitelwert n=30 Bemessungswert	6,4 A
— bis 690 V bei Stromscheitelwert n=30 Bemessungswert	6,4 A
Mindestquerschnitt im Hauptstromkreis	
• bei maximalem AC-1 Bemessungswert	4 mm ²
Betriebsstrom für ca. 200000 Schaltspiele bei AC-4	
• bei 400 V Bemessungswert	5,5 A
• bei 690 V Bemessungswert	4,4 A
Betriebsstrom	
• bei 1 Strombahn bei DC-1	
— bei 24 V Bemessungswert	20 A
— bei 110 V Bemessungswert	2,1 A
— bei 220 V Bemessungswert	0,8 A
— bei 440 V Bemessungswert	0,6 A
— bei 600 V Bemessungswert	0,6 A
• bei 2 Strombahnen in Reihe bei DC-1	
— bei 24 V Bemessungswert	20 A
— bei 110 V Bemessungswert	12 A
— bei 220 V Bemessungswert	1,6 A
— bei 440 V Bemessungswert	0,8 A
— bei 600 V Bemessungswert	0,7 A
• bei 3 Strombahnen in Reihe bei DC-1	
— bei 24 V Bemessungswert	20 A
— bei 110 V Bemessungswert	20 A
— bei 220 V Bemessungswert	20 A
— bei 440 V Bemessungswert	1,3 A
— bei 600 V Bemessungswert	1 A
Betriebsstrom	
• bei 1 Strombahn bei DC-3 bei DC-5	
— bei 24 V Bemessungswert	20 A
— bei 110 V Bemessungswert	0,1 A
• bei 2 Strombahnen in Reihe bei DC-3 bei DC-5	

— bei 24 V Bemessungswert	20 A
— bei 110 V Bemessungswert	0,35 A
• bei 3 Strombahnen in Reihe bei DC-3 bei DC-5	
— bei 24 V Bemessungswert	20 A
— bei 110 V Bemessungswert	20 A
— bei 220 V Bemessungswert	1,5 A
— bei 440 V Bemessungswert	0,2 A
— bei 600 V Bemessungswert	0,2 A
Betriebsleistung	
• bei AC-1	
— bei 230 V Bemessungswert	7,5 kW
— bei 230 V bei 60 °C Bemessungswert	7,5 kW
— bei 400 V Bemessungswert	13 kW
— bei 400 V bei 60 °C Bemessungswert	13 kW
— bei 690 V Bemessungswert	22 kW
— bei 690 V bei 60 °C Bemessungswert	22 kW
• bei AC-2 bei 400 V Bemessungswert	7,5 kW
• bei AC-3	
— bei 230 V Bemessungswert	4 kW
— bei 400 V Bemessungswert	7,5 kW
— bei 500 V Bemessungswert	7,5 kW
— bei 690 V Bemessungswert	7,5 kW
Betriebsleistung für ca. 200000 Schaltspiele bei AC-4	
• bei 400 V Bemessungswert	2,5 kW
• bei 690 V Bemessungswert	3,5 kW
thermischer Kurzzeitstrom befristet auf 10 s	128 A
Verlustleistung [W] bei AC-3 bei 400 V bei Bemessungswert Betriebsstrom je Leiter	2,2 W
Leerschalthäufigkeit	
• bei AC	10 000 1/h
Schalhäufigkeit	
• bei AC-1 maximal	1 000 1/h
• bei AC-2 maximal	750 1/h
• bei AC-3 maximal	750 1/h
• bei AC-4 maximal	250 1/h
Steuerstromkreis/ Ansteuerung	
Spannungsart der Steuerspeisespannung	AC
Steuerspeisespannung bei AC	
• bei 50 Hz Bemessungswert	230 V
• bei 60 Hz Bemessungswert	230 V
Arbeitsbereichsfaktor Steuerspeisespannung Bemessungswert der Magnetspule bei AC	

<ul style="list-style-type: none"> • bei 50 Hz • bei 60 Hz 	<p>0,8 ... 1,1</p> <p>0,85 ... 1,1</p>
Anzugsscheinleistung der Magnetspule bei AC	
<ul style="list-style-type: none"> • bei 50 Hz • bei 60 Hz 	<p>37 V·A</p> <p>33 V·A</p>
Leistungsfaktor induktiv bei Anzugsleistung der Spule	
<ul style="list-style-type: none"> • bei 50 Hz • bei 60 Hz 	<p>0,8</p> <p>0,75</p>
Haltescheinleistung der Magnetspule bei AC	
<ul style="list-style-type: none"> • bei 50 Hz • bei 60 Hz 	<p>5,7 V·A</p> <p>4,4 V·A</p>
Leistungsfaktor induktiv bei Halteleistung der Spule	
<ul style="list-style-type: none"> • bei 50 Hz • bei 60 Hz 	<p>0,25</p> <p>0,25</p>
Schließverzug	
<ul style="list-style-type: none"> • bei AC 	8 ... 33 ms
Öffnungsverzug	
<ul style="list-style-type: none"> • bei AC 	4 ... 15 ms
Lichtbogendauer	10 ... 15 ms
Ausführung der Ansteuerung des Schaltantriebs	Standard A1 - A2

Hilfsstromkreis

Anzahl der Schließer für Hilfskontakte	
<ul style="list-style-type: none"> • unverzögert schaltend 	1
Betriebsstrom bei AC-12 maximal	10 A
Betriebsstrom bei AC-15	
<ul style="list-style-type: none"> • bei 230 V Bemessungswert • bei 400 V Bemessungswert • bei 500 V Bemessungswert • bei 690 V Bemessungswert 	<p>10 A</p> <p>3 A</p> <p>2 A</p> <p>1 A</p>
Betriebsstrom bei DC-12	
<ul style="list-style-type: none"> • bei 24 V Bemessungswert • bei 48 V Bemessungswert • bei 60 V Bemessungswert • bei 110 V Bemessungswert • bei 125 V Bemessungswert • bei 220 V Bemessungswert • bei 600 V Bemessungswert 	<p>10 A</p> <p>6 A</p> <p>6 A</p> <p>3 A</p> <p>2 A</p> <p>1 A</p> <p>0,15 A</p>
Betriebsstrom bei DC-13	
<ul style="list-style-type: none"> • bei 24 V Bemessungswert • bei 48 V Bemessungswert • bei 60 V Bemessungswert 	<p>10 A</p> <p>2 A</p> <p>2 A</p>

• bei 110 V Bemessungswert	1 A
• bei 125 V Bemessungswert	0,9 A
• bei 220 V Bemessungswert	0,3 A
• bei 600 V Bemessungswert	0,1 A
Kontaktzuverlässigkeit der Hilfskontakte	Eine Fehlschaltung pro 100 Mio. (17 V, 1 mA)

UL/CSA Bemessungsdaten

Volllaststrom (FLA) für 3-phasigen Drehstrommotor	
• bei 480 V Bemessungswert	14 A
• bei 600 V Bemessungswert	11 A
abgegebene mechanische Leistung [hp]	
• für 1-phasigen Drehstrommotor	
— bei 110/120 V Bemessungswert	1 hp
— bei 230 V Bemessungswert	2 hp
• für 3-phasigen Drehstrommotor	
— bei 200/208 V Bemessungswert	3 hp
— bei 220/230 V Bemessungswert	5 hp
— bei 460/480 V Bemessungswert	10 hp
— bei 575/600 V Bemessungswert	10 hp
Kontaktbelastbarkeit der Hilfskontakte gemäß UL	A600 / Q600

Kurzschluss-Schutz

Ausführung des Sicherungseinsatzes	
• für Kurzschlussschutz des Hauptstromkreises	
— bei Zuordnungsart 1 erforderlich	gG: 50A (690V,100kA), aM: 25A (690V,100kA), BS88: 50A (415V,80kA)
— bei Zuordnungsart 2 erforderlich	gG: 25A (690V,100kA), aM: 20A (690V, 100kA), BS88: 25A (415V, 80kA)
• für Kurzschlussschutz des Hilfsschalters erforderlich	gG: 10 A (500 V, 1 kA)

Einbau/ Befestigung/ Abmessungen

Einbaulage	bei senkrechter Montageebene +/-180° drehbar, bei senkrechter Montageebene +/- 22,5° nach vorne und hinten kippbar
Befestigungsart	Schraub- und Schnappbefestigung auf Hutschiene 35 mm nach DIN EN 60715
• Reiheneinbau	Ja
Höhe	58 mm
Breite	45 mm
Tiefe	73 mm
einzuhaltender Abstand	
• bei Reihenmontage	
— vorwärts	10 mm
— aufwärts	10 mm
— abwärts	10 mm

— seitwärts	0 mm
• zu geerdeten Teilen	
— vorwärts	10 mm
— aufwärts	10 mm
— seitwärts	6 mm
— abwärts	10 mm
• zu spannungsführenden Teilen	
— vorwärts	10 mm
— aufwärts	10 mm
— abwärts	10 mm
— seitwärts	6 mm

Anschlüsse/Klemmen

Ausführung des elektrischen Anschlusses	
• für Hauptstromkreis	Schraubanschluss
• für Hilfs- und Steuerstromkreis	Schraubanschluss
• am Schütz für Hilfskontakte	Schraubanschluss
• der Magnetspule	Schraubanschluss
Art der anschließbaren Leiterquerschnitte	
• für Hauptkontakte	
— eindrätig	2x (0,5 ... 1,5 mm ²), 2x (0,75 ... 2,5 mm ²), 2x 4 mm ²
— eindrätig oder mehrdrätig	2x (0,5 ... 1,5 mm ²), 2x (0,75 ... 2,5 mm ²), 2x 4 mm ²
— feindrätig mit Aderendbearbeitung	2x (0,5 ... 1,5 mm ²), 2x (0,75 ... 2,5 mm ²)
• bei AWG-Leitungen für Hauptkontakte	2x (20 ... 16), 2x (18 ... 14), 2x 12
anschließbarer Leiterquerschnitt für Hauptkontakte	
• eindrätig	0,5 ... 4 mm ²
• mehrdrätig	0,5 ... 4 mm ²
• feindrätig mit Aderendbearbeitung	0,5 ... 2,5 mm ²
anschließbarer Leiterquerschnitt für Hilfskontakte	
• eindrätig oder mehrdrätig	0,5 ... 4 mm ²
• feindrätig mit Aderendbearbeitung	0,5 ... 2,5 mm ²
Art der anschließbaren Leiterquerschnitte	
• für Hilfskontakte	
— eindrätig oder mehrdrätig	2x (0,5 ... 1,5 mm ²), 2x (0,75 ... 2,5 mm ²), 2x 4 mm ²
— feindrätig mit Aderendbearbeitung	2x (0,5 ... 1,5 mm ²), 2x (0,75 ... 2,5 mm ²)
• bei AWG-Leitungen für Hilfskontakte	2x (20 ... 16), 2x (18 ... 14), 2x 12
AWG-Nummer als kodierter anschließbarer Leiterquerschnitt	
• für Hauptkontakte	20 ... 12
• für Hilfskontakte	20 ... 12

Sicherheitsrelevante Kenngrößen

B10-Wert

• bei hoher Anforderungsrate gemäß SN 31920	1 000 000
Anteil gefahrbringender Ausfälle	
• bei niedriger Anforderungsrate gemäß SN 31920	40 %
• bei hoher Anforderungsrate gemäß SN 31920	73 %
Ausfallrate [FIT]	
• bei niedriger Anforderungsrate gemäß SN 31920	100 FIT
Produktfunktion	
• Spiegelkontakt gemäß IEC 60947-4-1	Ja; mit 3RH29
T1-Wert für Proof-Test Intervall oder Gebrauchsdauer gemäß IEC 61508	20 y
Berührungsschutz gegen elektrischen Schlag	fingersicher

Approbationen/Zertifikate

allgemeine Produktzulassung	funktionale Sicherheit/Maschinensicherheit
-----------------------------	--



[KC](#)



[Baumusterprüfbescheinigung](#)

Konformitätserklärung	Prüfbescheinigungen	Marine / Schiffbau
-----------------------	---------------------	--------------------



[Sonstige](#)

[Typprüfbescheinigung/Werkszeugnis](#)

[spezielle Prüfbescheinigungen](#)



Marine / Schiffbau	Sonstige
--------------------	----------



[Bestätigungen](#)

Sonstige



Weitere Informationen

Information- and Downloadcenter (Kataloge, Broschüren,...)

<http://www.siemens.de/industrial-controls/catalogs>

Industry Mall (Online-Bestellsystem)

<https://mall.industry.siemens.com/mall/de/de/Catalog/product?mlfb=3RT2018-1AP01>

CAX-Online-Generator

<http://support.automation.siemens.com/WW/CAXorder/default.aspx?lang=de&mlfb=3RT2018-1AP01>

Service&Support (Handbücher, Betriebsanleitungen, Zertifikate, Kennlinien, FAQs,...)

<https://support.industry.siemens.com/cs/ww/de/ps/3RT2018-1AP01>

Bilddatenbank (Produktfotos, 2D-Maßzeichnungen, 3D-Modelle, Geräteschaltpläne, EPLAN Makros, ...)

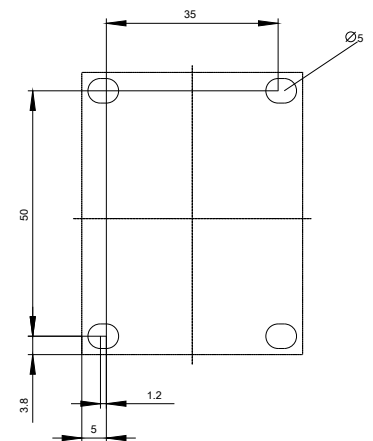
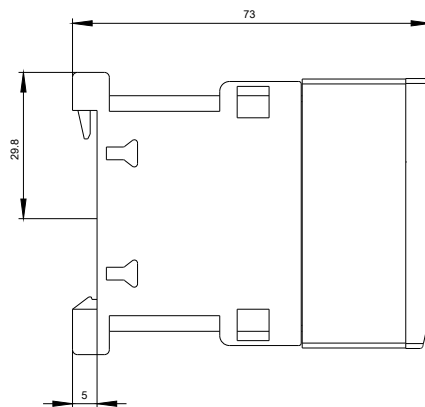
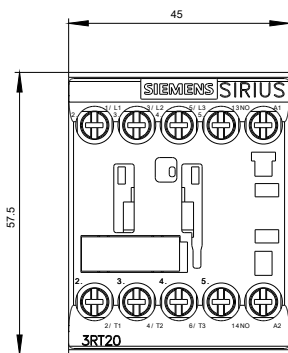
http://www.automation.siemens.com/bilddb/cax_de.aspx?mlfb=3RT2018-1AP01&lang=de

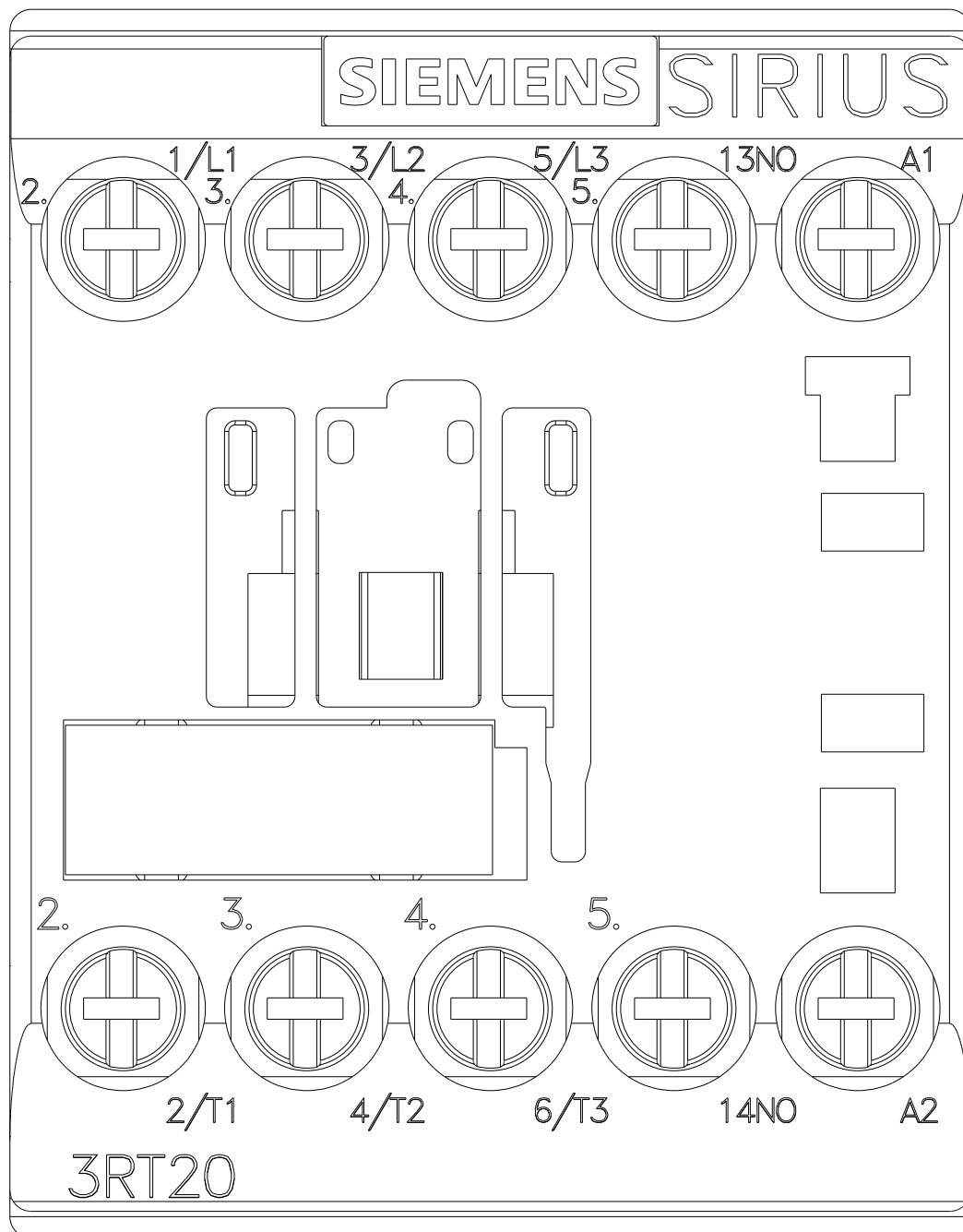
Kennlinien: Auslöseverhalten, I²t, Durchlassstrom

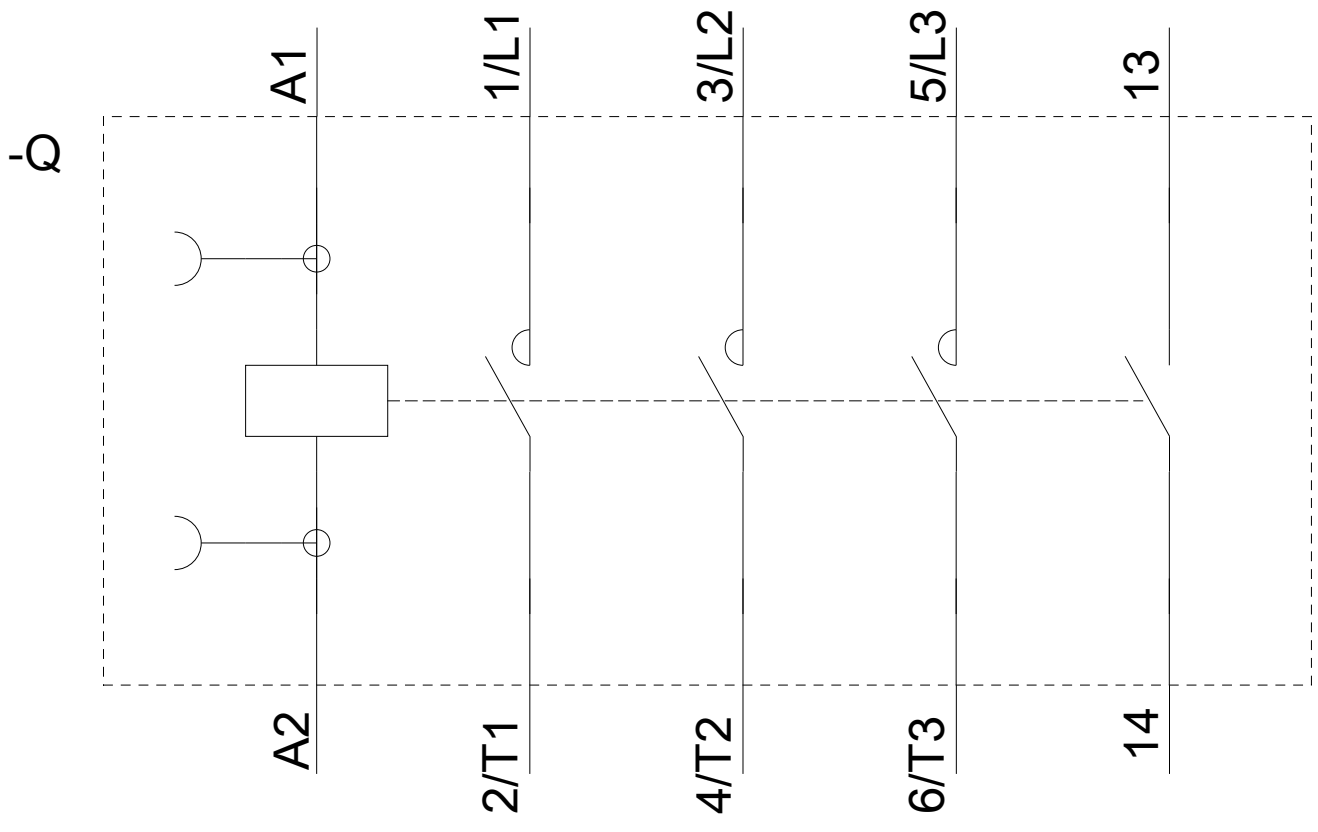
<https://support.industry.siemens.com/cs/ww/de/ps/3RT2018-1AP01/char>

Weitere Kennlinien (z. B. Elektrische Lebensdauer, Schalthäufigkeit)

<http://www.automation.siemens.com/bilddb/index.aspx?view=Search&mlfb=3RT2018-1AP01&objecttype=14&gridview=view1>







letzte Änderung:

07.06.2019