

Leistungsschütz, AC-3 7 A, 3 kW / 400 V 1 Ö, AC 230 V, 50 / 60 Hz  
3-polig, Baugröße S00 Schraubanschluss



<b>Produkt-Markenname</b>	SIRIUS
<b>Produkt-Bezeichnung</b>	Leistungsschütz
<b>Produkttyp-Bezeichnung</b>	3RT2
<b>Allgemeine technische Daten</b>	
<b>Baugröße des Schützes</b>	S00
<b>Produkterweiterung</b>	
• Funktionsmodul für Kommunikation	Nein
• Hilfsschalter	Ja
<b>Stoßspannungsfestigkeit</b>	
• des Hauptstromkreises Bemessungswert	6 kV
• des Hilfsstromkreises Bemessungswert	6 kV
<b>maximal zulässige Spannung für sichere Trennung</b>	
• zwischen Spule und Hauptkontakten gemäß EN 60947-1	400 V
<b>Schutzart IP</b>	
• frontseitig	IP20
• der Anschlussklemme	IP20
<b>Schockfestigkeit bei Rechteckstoß</b>	
• bei AC	6,7g / 5 ms, 4,2g / 10 ms

<b>Schockfestigkeit bei Sinusstoß</b>	
<ul style="list-style-type: none"> <li>• bei AC</li> </ul>	10,5g / 5 ms, 6,6g / 10 ms
<b>mechanische Lebensdauer (Schaltspiele)</b>	
<ul style="list-style-type: none"> <li>• des Schützes typisch</li> </ul>	30 000 000
<ul style="list-style-type: none"> <li>• des Schützes mit aufgesetztem elektronikgerechtem Hilfsschalterblock typisch</li> </ul>	5 000 000
<ul style="list-style-type: none"> <li>• des Schützes mit aufgesetztem Hilfsschalterblock typisch</li> </ul>	10 000 000
<b>Referenzkennzeichen gemäß DIN 40719 erweitert gemäß IEC 204-2 gemäß IEC 750</b>	K
<b>Referenzkennzeichen gemäß IEC 81346-2:2009</b>	Q

### Umgebungsbedingungen

<b>Aufstellungshöhe bei Höhe über NN</b>	
<ul style="list-style-type: none"> <li>• maximal</li> </ul>	2 000 m

### Hauptstromkreis

<b>Polzahl für Hauptstromkreis</b>	3
<b>Anzahl der Schließer für Hauptkontakte</b>	3
<b>Betriebsspannung</b>	
<ul style="list-style-type: none"> <li>• bei AC-3 Bemessungswert maximal</li> </ul>	690 V
<b>Betriebsstrom</b>	
<ul style="list-style-type: none"> <li>• bei AC-1 bei 400 V <ul style="list-style-type: none"> <li>— bei Umgebungstemperatur 40 °C Bemessungswert</li> </ul> </li> </ul>	18 A
<ul style="list-style-type: none"> <li>• bei AC-1 <ul style="list-style-type: none"> <li>— bis 690 V bei Umgebungstemperatur 40 °C Bemessungswert</li> </ul> </li> </ul>	18 A
<ul style="list-style-type: none"> <li>— bis 690 V bei Umgebungstemperatur 60 °C Bemessungswert</li> </ul>	16 A
<ul style="list-style-type: none"> <li>• bei AC-2 bei 400 V Bemessungswert</li> </ul>	7 A
<ul style="list-style-type: none"> <li>• bei AC-3 <ul style="list-style-type: none"> <li>— bei 400 V Bemessungswert</li> <li>— bei 500 V Bemessungswert</li> <li>— bei 690 V Bemessungswert</li> </ul> </li> </ul>	7 A 6 A 4,9 A
<ul style="list-style-type: none"> <li>• bei AC-4 bei 400 V Bemessungswert</li> </ul>	6,5 A
<ul style="list-style-type: none"> <li>• bei AC-5a bis 690 V Bemessungswert</li> </ul>	15,8 A
<ul style="list-style-type: none"> <li>• bei AC-5b bis 400 V Bemessungswert</li> </ul>	5,8 A
<ul style="list-style-type: none"> <li>• bei AC-6a <ul style="list-style-type: none"> <li>— bis 230 V bei Stromscheitelwert n=20 Bemessungswert</li> <li>— bis 400 V bei Stromscheitelwert n=20 Bemessungswert</li> </ul> </li> </ul>	4 A 4 A

— bis 500 V bei Stromscheitelwert n=20 Bemessungswert	3,8 A
— bis 690 V bei Stromscheitelwert n=20 Bemessungswert	3,6 A
• bei AC-6a	
— bis 230 V bei Stromscheitelwert n=30 Bemessungswert	2,7 A
— bis 400 V bei Stromscheitelwert n=30 Bemessungswert	2,7 A
— bis 500 V bei Stromscheitelwert n=30 Bemessungswert	2,5 A
— bis 690 V bei Stromscheitelwert n=30 Bemessungswert	2,4 A
<b>Mindestquerschnitt im Hauptstromkreis</b>	
• bei maximalem AC-1 Bemessungswert	2,5 mm <sup>2</sup>
<b>anschließbarer Leiterquerschnitt im Hauptstromkreis bei AC-1</b>	
• bei 60 °C minimal zulässig	2,5 mm <sup>2</sup>
• bei 40 °C minimal zulässig	2,5 mm <sup>2</sup>
<b>Betriebsstrom für ca. 200000 Schaltspiele bei AC-4</b>	
• bei 400 V Bemessungswert	2,6 A
• bei 690 V Bemessungswert	1,8 A
<b>Betriebsstrom</b>	
• bei 1 Strombahn bei DC-1	
— bei 24 V Bemessungswert	15 A
— bei 110 V Bemessungswert	1,5 A
— bei 220 V Bemessungswert	0,6 A
— bei 440 V Bemessungswert	0,42 A
— bei 600 V Bemessungswert	0,42 A
• bei 2 Strombahnen in Reihe bei DC-1	
— bei 24 V Bemessungswert	15 A
— bei 110 V Bemessungswert	8,4 A
— bei 220 V Bemessungswert	1,2 A
— bei 440 V Bemessungswert	0,6 A
— bei 600 V Bemessungswert	0,5 A
• bei 3 Strombahnen in Reihe bei DC-1	
— bei 24 V Bemessungswert	15 A
— bei 110 V Bemessungswert	15 A
— bei 220 V Bemessungswert	15 A
— bei 440 V Bemessungswert	0,9 A
— bei 600 V Bemessungswert	0,7 A
<b>Betriebsstrom</b>	
• bei 1 Strombahn bei DC-3 bei DC-5	

— bei 24 V Bemessungswert	15 A
— bei 110 V Bemessungswert	0,1 A
• bei 2 Strombahnen in Reihe bei DC-3 bei DC-5	
— bei 24 V Bemessungswert	15 A
— bei 110 V Bemessungswert	0,25 A
• bei 3 Strombahnen in Reihe bei DC-3 bei DC-5	
— bei 24 V Bemessungswert	15 A
— bei 110 V Bemessungswert	15 A
— bei 220 V Bemessungswert	1,2 A
— bei 440 V Bemessungswert	0,14 A
— bei 600 V Bemessungswert	0,14 A
<b>Betriebsleistung</b>	
• bei AC-1	
— bei 230 V Bemessungswert	6,3 kW
— bei 230 V bei 60 °C Bemessungswert	6 kW
— bei 400 V Bemessungswert	11 kW
— bei 400 V bei 60 °C Bemessungswert	10,5 kW
— bei 690 V Bemessungswert	19 kW
— bei 690 V bei 60 °C Bemessungswert	18 kW
• bei AC-2 bei 400 V Bemessungswert	3 kW
• bei AC-3	
— bei 230 V Bemessungswert	1,5 kW
— bei 400 V Bemessungswert	3 kW
— bei 500 V Bemessungswert	3 kW
— bei 690 V Bemessungswert	4 kW
<b>Betriebsleistung für ca. 20000 Schaltspiele bei AC-4</b>	
• bei 400 V Bemessungswert	1,15 kW
• bei 690 V Bemessungswert	1,15 kW
<b>thermischer Kurzzeitstrom befristet auf 10 s</b>	56 A
<b>Verlustleistung [W] bei AC-3 bei 400 V bei Bemessungswert Betriebsstrom je Leiter</b>	0,4 W
<b>Leerschalthäufigkeit</b>	
• bei AC	10 000 1/h
<b>Schalhäufigkeit</b>	
• bei AC-1 maximal	1 000 1/h
• bei AC-2 maximal	750 1/h
• bei AC-3 maximal	750 1/h
• bei AC-4 maximal	250 1/h
<b>Steuerstromkreis/ Ansteuerung</b>	
<b>Spannungsart der Steuerspeisespannung</b>	AC
<b>Steuerspeisespannung bei AC</b>	

<ul style="list-style-type: none"> <li>• bei 50 Hz Bemessungswert</li> <li>• bei 60 Hz Bemessungswert</li> </ul>	<p>230 V</p> <p>230 V</p>
<b>Arbeitsbereichsfaktor Steuerspeisespannung</b> <b>Bemessungswert der Magnetspule bei AC</b> <ul style="list-style-type: none"> <li>• bei 50 Hz</li> <li>• bei 60 Hz</li> </ul>	<p>0,8 ... 1,1</p> <p>0,85 ... 1,1</p>
<b>Anzugsscheinleistung der Magnetspule bei AC</b> <ul style="list-style-type: none"> <li>• bei 50 Hz</li> <li>• bei 60 Hz</li> </ul>	<p>27 V·A</p> <p>24,3 V·A</p>
<b>Leistungsfaktor induktiv bei Anzugsleistung der Spule</b> <ul style="list-style-type: none"> <li>• bei 50 Hz</li> <li>• bei 60 Hz</li> </ul>	<p>0,8</p> <p>0,75</p>
<b>Haltescheinleistung der Magnetspule bei AC</b> <ul style="list-style-type: none"> <li>• bei 50 Hz</li> <li>• bei 60 Hz</li> </ul>	<p>4,2 V·A</p> <p>3,3 V·A</p>
<b>Leistungsfaktor induktiv bei Halteleistung der Spule</b> <ul style="list-style-type: none"> <li>• bei 50 Hz</li> <li>• bei 60 Hz</li> </ul>	<p>0,25</p> <p>0,25</p>
<b>Schließverzögerung</b> <ul style="list-style-type: none"> <li>• bei AC</li> </ul>	<p>9 ... 35 ms</p>
<b>Öffnungsverzögerung</b> <ul style="list-style-type: none"> <li>• bei AC</li> </ul>	<p>3,5 ... 14 ms</p>
<b>Lichtbogendauer</b>	<p>10 ... 15 ms</p>
<b>Ausführung der Ansteuerung des Schaltantriebs</b>	<p>Standard A1 - A2</p>

#### Hilfsstromkreis

<b>Anzahl der Öffner für Hilfskontakte</b> <ul style="list-style-type: none"> <li>• unverzögert schaltend</li> </ul>	<p>1</p>
<b>Betriebsstrom bei AC-12 maximal</b>	<p>10 A</p>
<b>Betriebsstrom bei AC-15</b> <ul style="list-style-type: none"> <li>• bei 230 V Bemessungswert</li> <li>• bei 400 V Bemessungswert</li> <li>• bei 500 V Bemessungswert</li> <li>• bei 690 V Bemessungswert</li> </ul>	<p>10 A</p> <p>3 A</p> <p>2 A</p> <p>1 A</p>
<b>Betriebsstrom bei DC-12</b> <ul style="list-style-type: none"> <li>• bei 24 V Bemessungswert</li> <li>• bei 48 V Bemessungswert</li> <li>• bei 60 V Bemessungswert</li> <li>• bei 110 V Bemessungswert</li> <li>• bei 125 V Bemessungswert</li> <li>• bei 220 V Bemessungswert</li> <li>• bei 600 V Bemessungswert</li> </ul>	<p>10 A</p> <p>6 A</p> <p>6 A</p> <p>3 A</p> <p>2 A</p> <p>1 A</p> <p>0,15 A</p>
<b>Betriebsstrom bei DC-13</b>	

• bei 24 V Bemessungswert	10 A
• bei 48 V Bemessungswert	2 A
• bei 60 V Bemessungswert	2 A
• bei 110 V Bemessungswert	1 A
• bei 125 V Bemessungswert	0,9 A
• bei 220 V Bemessungswert	0,3 A
• bei 600 V Bemessungswert	0,1 A
<b>Kontaktzuverlässigkeit der Hilfskontakte</b>	Eine Fehlschaltung pro 100 Mio. (17 V, 1 mA)

### UL/CSA Bemessungsdaten

<b>Volllaststrom (FLA) für 3-phasigen Drehstrommotor</b>	
• bei 480 V Bemessungswert	4,8 A
• bei 600 V Bemessungswert	6,1 A
<b>abgegebene mechanische Leistung [hp]</b>	
• für 1-phasigen Drehstrommotor	
— bei 110/120 V Bemessungswert	0,25 hp
— bei 230 V Bemessungswert	0,75 hp
• für 3-phasigen Drehstrommotor	
— bei 200/208 V Bemessungswert	1,5 hp
— bei 220/230 V Bemessungswert	2 hp
— bei 460/480 V Bemessungswert	3 hp
— bei 575/600 V Bemessungswert	5 hp
<b>Kontaktbelastbarkeit der Hilfskontakte gemäß UL</b>	A600 / Q600

### Kurzschluss-Schutz

<b>Ausführung des Sicherungseinsatzes</b>	
• für Kurzschlusschutz des Hauptstromkreises	
— bei Zuordnungsart 1 erforderlich	gG: 35A (690V,100kA), aM: 20A (690V,100kA), BS88: 35A (415V,80kA)
— bei Zuordnungsart 2 erforderlich	gG: 20A (690V, 100kA), aM: 16A (690V, 100kA), BS88: 20A (415V, 80kA)
• für Kurzschlusschutz des Hilfsschalters erforderlich	Sicherung gG: 10 A

### Einbau/ Befestigung/ Abmessungen

<b>Einbaulage</b>	bei senkrechter Montageebene +/-180° drehbar, bei senkrechter Montageebene +/- 22,5° nach vorne und hinten kippbar
<b>Befestigungsart</b>	Schraub- und Schnappbefestigung auf Hutschiene 35 mm nach DIN EN 60715
• Reiheneinbau	Ja
<b>Höhe</b>	58 mm
<b>Breite</b>	45 mm
<b>Tiefe</b>	73 mm
<b>einzuhaltender Abstand</b>	
• bei Reihenmontage	

— vorwärts	10 mm
— aufwärts	10 mm
— abwärts	10 mm
— seitwärts	0 mm
• zu geerdeten Teilen	
— vorwärts	10 mm
— aufwärts	10 mm
— seitwärts	6 mm
— abwärts	10 mm
• zu spannungsführenden Teilen	
— vorwärts	10 mm
— aufwärts	10 mm
— abwärts	10 mm
— seitwärts	6 mm

## Anschlüsse/Klemmen

<b>Ausführung des elektrischen Anschlusses</b>	
• für Hauptstromkreis	Schraubanschluss
• für Hilfs- und Steuerstromkreis	Schraubanschluss
• am Schütz für Hilfskontakte	Schraubanschluss
• der Magnetspule	Schraubanschluss
<b>Art der anschließbaren Leiterquerschnitte</b>	
• für Hauptkontakte	
— eindrätig	2x (0,5 ... 1,5 mm <sup>2</sup> ), 2x (0,75 ... 2,5 mm <sup>2</sup> ), 2x 4 mm <sup>2</sup>
— eindrätig oder mehrdrätig	2x (0,5 ... 1,5 mm <sup>2</sup> ), 2x (0,75 ... 2,5 mm <sup>2</sup> ), 2x 4 mm <sup>2</sup>
— feindrätig mit Aderendbearbeitung	2x (0,5 ... 1,5 mm <sup>2</sup> ), 2x (0,75 ... 2,5 mm <sup>2</sup> )
• bei AWG-Leitungen für Hauptkontakte	2x (20 ... 16), 2x (18 ... 14), 2x 12
<b>anschließbarer Leiterquerschnitt für Hauptkontakte</b>	
• eindrätig	0,5 ... 4 mm <sup>2</sup>
• mehrdrätig	0,5 ... 4 mm <sup>2</sup>
• feindrätig mit Aderendbearbeitung	0,5 ... 2,5 mm <sup>2</sup>
<b>anschließbarer Leiterquerschnitt für Hilfskontakte</b>	
• eindrätig oder mehrdrätig	0,5 ... 4 mm <sup>2</sup>
• feindrätig mit Aderendbearbeitung	0,5 ... 2,5 mm <sup>2</sup>
<b>Art der anschließbaren Leiterquerschnitte</b>	
• für Hilfskontakte	
— eindrätig oder mehrdrätig	2x (0,5 ... 1,5 mm <sup>2</sup> ), 2x (0,75 ... 2,5 mm <sup>2</sup> ), 2x 4 mm <sup>2</sup>
— feindrätig mit Aderendbearbeitung	2x (0,5 ... 1,5 mm <sup>2</sup> ), 2x (0,75 ... 2,5 mm <sup>2</sup> )
• bei AWG-Leitungen für Hilfskontakte	2x (20 ... 16), 2x (18 ... 14), 2x 12
<b>AWG-Nummer als kodierter anschließbarer Leiterquerschnitt</b>	
• für Hauptkontakte	20 ... 12

- für Hilfskontakte

20 ... 12

### Sicherheitsrelevante Kenngrößen

<b>B10-Wert</b>	
<ul style="list-style-type: none"> <li>• bei hoher Anforderungsrate gemäß SN 31920</li> </ul>	1 000 000
<b>Anteil gefahrbringender Ausfälle</b>	
<ul style="list-style-type: none"> <li>• bei niedriger Anforderungsrate gemäß SN 31920</li> </ul>	40 %
<ul style="list-style-type: none"> <li>• bei hoher Anforderungsrate gemäß SN 31920</li> </ul>	73 %
<b>Ausfallrate [FIT]</b>	
<ul style="list-style-type: none"> <li>• bei niedriger Anforderungsrate gemäß SN 31920</li> </ul>	100 FIT
<b>Produktfunktion</b>	
<ul style="list-style-type: none"> <li>• Spiegelkontakt gemäß IEC 60947-4-1</li> </ul>	Ja
<b>T1-Wert für Proof-Test Intervall oder Gebrauchsdauer gemäß IEC 61508</b>	20 y
<b>Berührungsschutz gegen elektrischen Schlag</b>	fingersicher

### Approbationen/Zertifikate



allgemeine Produktzulassung	funktionale Sicherheit/Maschinensicherheit
-----------------------------	--



[KC](#)



[Baumusterprüfbescheinigung](#)

Konformitätserklärung	Prüfbescheinigungen	Marine / Schiffbau
-----------------------	---------------------	--------------------



[Sonstige](#)

[Typprüfbescheinigung/Werkszeugnis](#)

[spezielle Prüfbescheinigungen](#)



Marine / Schiffbau	Sonstige
--------------------	----------



[Bestätigungen](#)

Sonstige
----------



### Weitere Informationen

**Information- and Downloadcenter (Kataloge, Broschüren,...)**

<http://www.siemens.de/industrial-controls/catalogs>

**Industry Mall (Online-Bestellsystem)**

<https://mall.industry.siemens.com/mall/de/de/Catalog/product?mlfb=3RT2015-1AP02>

**CAX-Online-Generator**

<http://support.automation.siemens.com/WW/CAXorder/default.aspx?lang=de&mlfb=3RT2015-1AP02>

**Service&Support (Handbücher, Betriebsanleitungen, Zertifikate, Kennlinien, FAQs,...)**

<https://support.industry.siemens.com/cs/ww/de/ps/3RT2015-1AP02>

**Bilddatenbank (Produktfotos, 2D-Maßzeichnungen, 3D-Modelle, Geräteschaltpläne, EPLAN Makros, ...)**

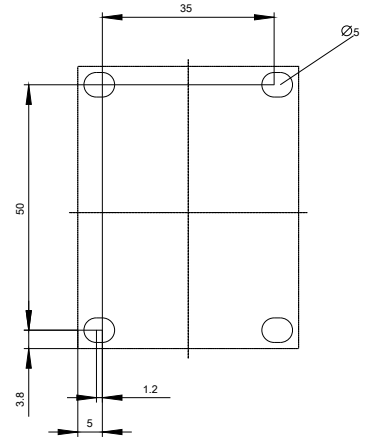
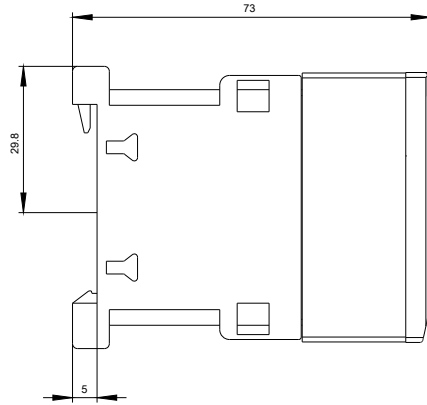
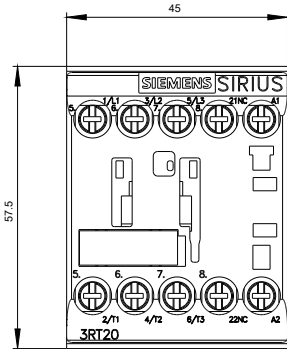
[http://www.automation.siemens.com/bilddb/cax\\_de.aspx?mlfb=3RT2015-1AP02&lang=de](http://www.automation.siemens.com/bilddb/cax_de.aspx?mlfb=3RT2015-1AP02&lang=de)

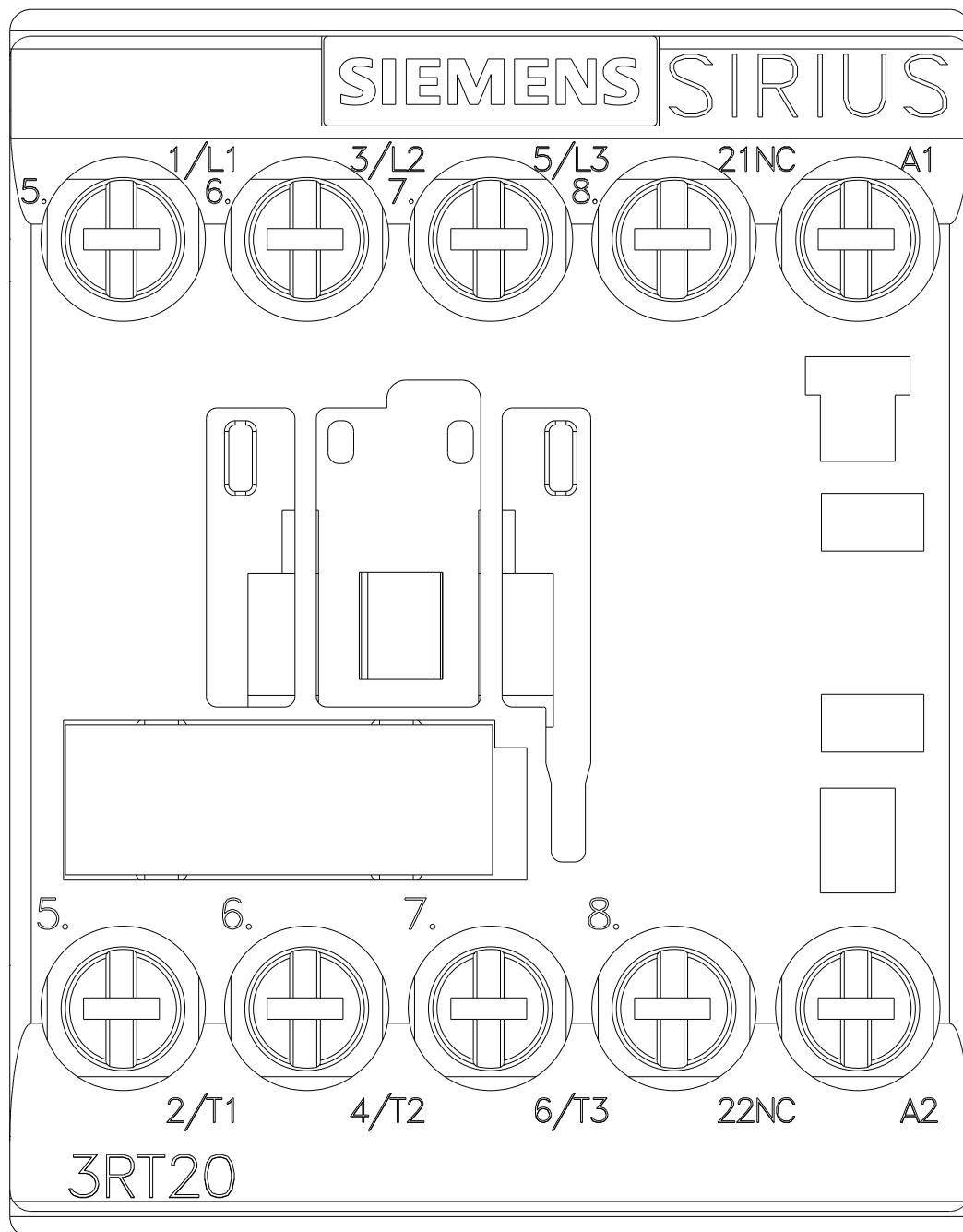
**Kennlinien: Auslöseverhalten, I<sup>2</sup>t, Durchlassstrom**

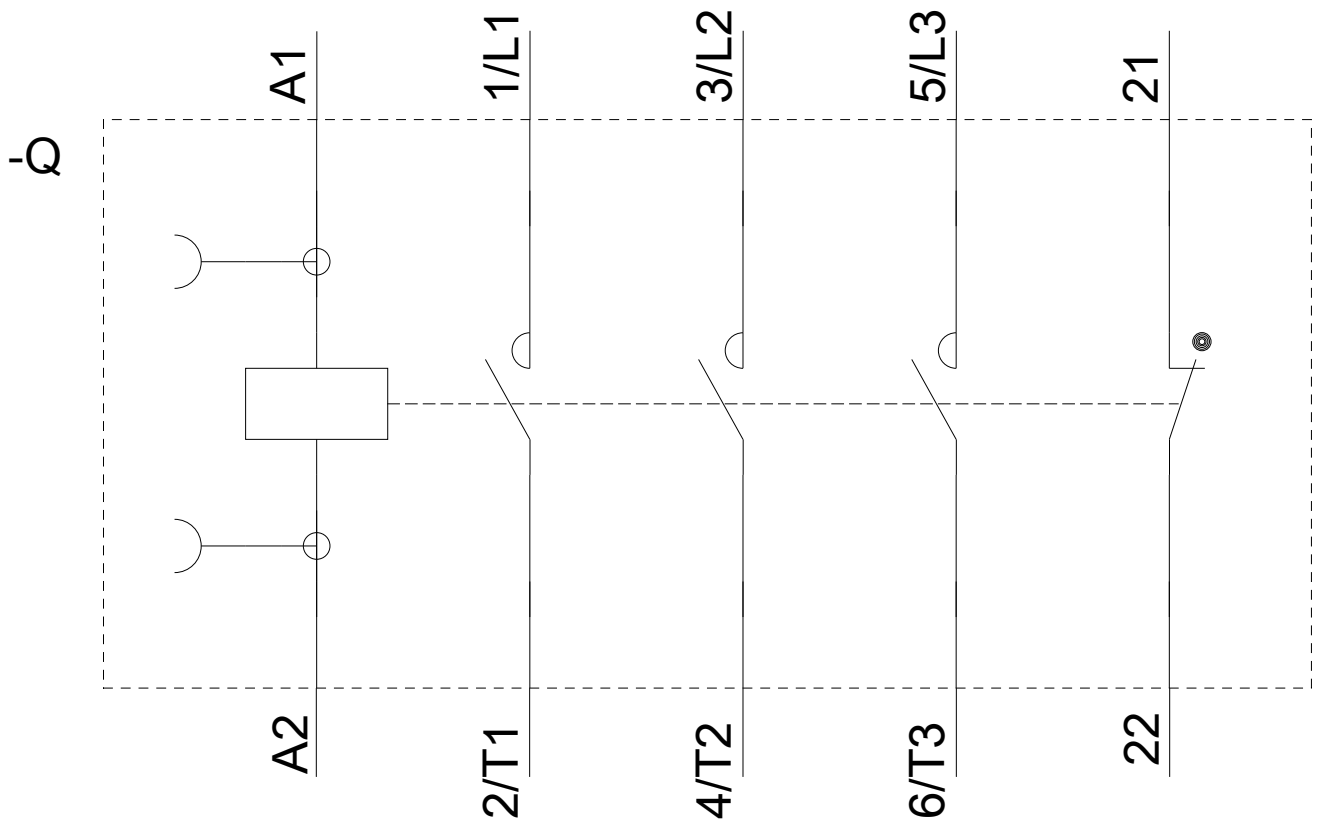
<https://support.industry.siemens.com/cs/ww/de/ps/3RT2015-1AP02/char>

**Weitere Kennlinien (z. B. Elektrische Lebensdauer, Schalthäufigkeit)**

<http://www.automation.siemens.com/bilddb/index.aspx?view=Search&mlfb=3RT2015-1AP02&objecttype=14&gridview=view1>







letzte Änderung:

06.06.2019