

Hilfsschalter seitlich, 2 S Strombahn 1 S, 1 S für 3RH2 und 3RT2
Schraubanschluss R: 33/34, 43/44 L: 53/54, 63/64



Allgemeine technische Daten

Produkt-Markename	SIRIUS
Eignung zur Verwendung	Hilfs- und Leistungsschütz
Schutzart IP frontseitig	IP20
Umgebungstemperatur	
<ul style="list-style-type: none"> während Lagerung während Betrieb 	<p>-55 ... +80 °C</p> <p>-25 ... +60 °C</p>
mechanische Lebensdauer (Schaltspiele) typisch	10 000 000
elektrische Lebensdauer (Schaltspiele) bei AC-15 bei 230 V typisch	200 000
Kontaktzuverlässigkeit	Eine Fehlschaltung pro 100 Mio. (17 V, 1 mA)
Kontaktzuverlässigkeit der Hilfskontakte	Eine Fehlschaltung pro 100 Mio. (17 V, 1 mA)
Isolationsspannung bei Verschmutzungsgrad 3 Bemessungswert	690 V
Stoßspannungsfestigkeit Bemessungswert	6 kV

Hilfsstromkreis

Anzahl der Öffner für Hilfskontakte	
<ul style="list-style-type: none"> unverzögert schaltend nacheilend schaltend 	<p>0</p> <p>0</p>

Anzahl der Schließer für Hilfskontakte	
• unverzögert schaltend	2
• voreilend schaltend	0
Betriebsstrom der Hilfskontakte bei AC-12	
• bei 24 V	10 A
• bei 230 V	10 A
• maximal	10 A
Betriebsstrom	
• der Hilfskontakte	
— bei AC-14	
— bei 125 V	6 A
— bei 250 V	6 A
— bei AC-15	
— bei 24 V	6 A
— bei 230 V	6 A
— bei 400 V	3 A
• bei AC-15 bei 690 V Bemessungswert	1 A
Betriebsstrom	
• der Hilfskontakte bei DC-12	
— bei 24 V	10 A
— bei 110 V	3 A
— bei 220 V	1 A
• bei 2 Strombahnen in Reihe bei DC-12	
— bei 24 V Bemessungswert	10 A
— bei 60 V Bemessungswert	10 A
— bei 110 V Bemessungswert	4 A
— bei 220 V Bemessungswert	2 A
— bei 440 V Bemessungswert	1,3 A
— bei 600 V Bemessungswert	0,65 A
• bei 3 Strombahnen in Reihe bei DC-12	
— bei 24 V Bemessungswert	10 A
— bei 60 V Bemessungswert	10 A
— bei 110 V Bemessungswert	10 A
— bei 220 V Bemessungswert	3,6 A
— bei 440 V Bemessungswert	2,5 A
— bei 600 V Bemessungswert	1,8 A
Betriebsstrom	
• der Hilfskontakte bei DC-13	
— bei 24 V	6 A
— bei 60 V	2 A
— bei 110 V	1 A

— bei 220 V	0,3 A
• bei 2 Strombahnen in Reihe bei DC-13	
— bei 24 V Bemessungswert	10 A
— bei 60 V Bemessungswert	3,5 A
— bei 110 V Bemessungswert	1,3 A
— bei 220 V Bemessungswert	0,9 A
— bei 440 V Bemessungswert	0,2 A
— bei 600 V Bemessungswert	0,1 A
• bei 3 Strombahnen in Reihe bei DC-13	
— bei 24 V Bemessungswert	10 A
— bei 60 V Bemessungswert	4,7 A
— bei 110 V Bemessungswert	3 A
— bei 220 V Bemessungswert	1,2 A
— bei 440 V Bemessungswert	0,5 A
— bei 600 V Bemessungswert	0,26 A

Einbau/ Befestigung/ Abmessungen

Befestigungsart	Schnappbefestigung
Breite	10 mm
Höhe	57,4 mm
Tiefe	66 mm

Anschlüsse/Klemmen

Ausführung des elektrischen Anschlusses für Hilfs- und Steuerstromkreis	Schraubanschluss
Art der anschließbaren Leiterquerschnitte	
• für Hilfskontakte	
— feindrätig	
— mit Aderendbearbeitung	2x (0,5 ... 1,5 mm ²), 2x (0,75 ... 2,5 mm ²)
• bei AWG-Leitungen für Hilfskontakte	2x (20 ... 16), 2x (18 ... 14)

Sicherheitsrelevante Kenngrößen

Produktfunktion Spiegelkontakt gemäß IEC 60947-4-1	Ja
• Anmerkung	mit 3RT2
Produktfunktion Zwangsführung gemäß IEC 60947-5-1	Nein

Approbationen/Zertifikate

allgemeine Produktzulassung	Konformitätserklärung
-----------------------------	-----------------------



[KC](#)



Konformitätserklärung	Prüfbescheinigungen	Schiffbau
-----------------------	---------------------	-----------

[Sonstige](#)

[Typprüfbescheinigung/Werkszeugnis](#)

[spezielle Prüfbescheinigungen](#)



Schiffbau	sonstiges	Railway
-----------	-----------	---------



[Bestätigungen](#)



[Schwingen / Schocken](#)

Railway

[spezielle Prüfbescheinigungen](#)

Weitere Informationen

Information- and Downloadcenter (Kataloge, Broschüren,...)

<http://www.siemens.de/industrial-controls/catalogs>

Industry Mall (Online-Bestellsystem)

<https://mall.industry.siemens.com/mall/de/de/Catalog/product?mlfb=3RH2921-1DA20>

CAX-Online-Generator

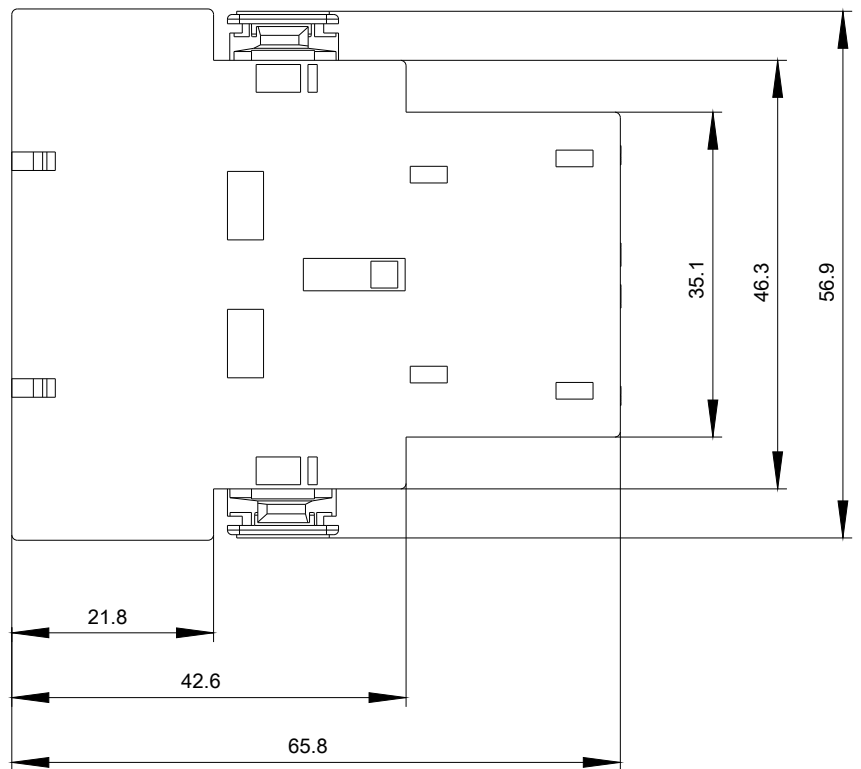
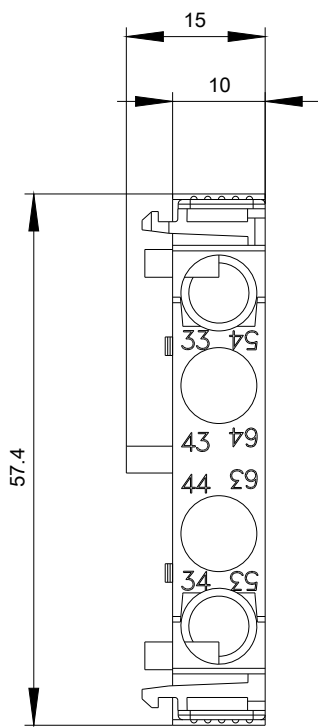
<http://support.automation.siemens.com/WW/CAXorder/default.aspx?lang=de&mlfb=3RH2921-1DA20>

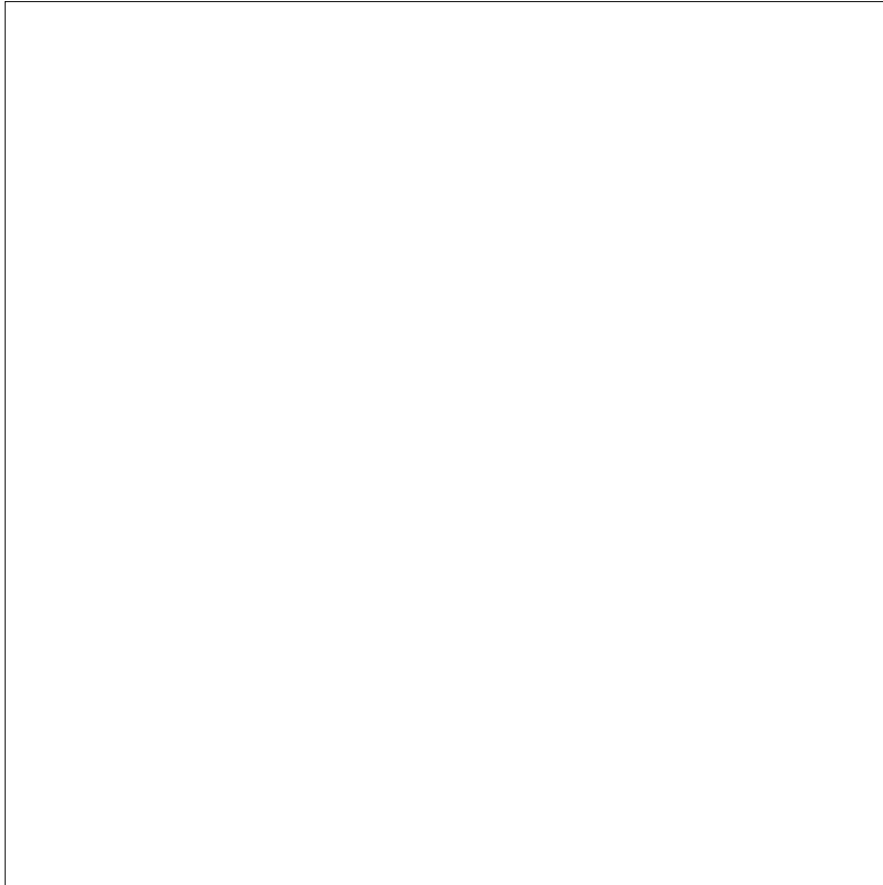
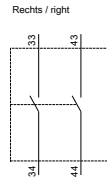
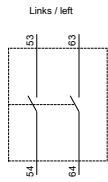
Service&Support (Handbücher, Betriebsanleitungen, Zertifikate, Kennlinien, FAQs,...)

<https://support.industry.siemens.com/cs/ww/de/ps/3RH2921-1DA20>

Bilddatenbank (Produktfotos, 2D-Maßzeichnungen, 3D-Modelle, Geräteschaltpläne, EPLAN Makros, ...)

http://www.automation.siemens.com/bilddb/cax_de.aspx?mlfb=3RH2921-1DA20&lang=de





letzte Änderung:

08.05.2019