

Hilfsschalter frontseitig, 1 S + 1 Ö Strombahn 1 Ö, 1 S für 3RH2 und 3RT2 Schraubanschluss .1/.2, .3/.4,



### Allgemeine technische Daten

Produkt-Markename	SIRIUS
Eignung zur Verwendung	Hilfs- und Leistungsschütz
Schutzart IP frontseitig	IP20
Umgebungstemperatur	
<ul style="list-style-type: none"> <li>während Lagerung</li> <li>während Betrieb</li> </ul>	-55 ... +80 °C -25 ... +60 °C
mechanische Lebensdauer (Schaltspiele) typisch	10 000 000
elektrische Lebensdauer (Schaltspiele) bei AC-15 bei 230 V typisch	200 000
Kontaktzuverlässigkeit	Eine Fehlschaltung pro 100 Mio. (17 V, 1 mA)
Kontaktzuverlässigkeit der Hilfskontakte	Eine Fehlschaltung pro 100 Mio. (17 V, 1 mA)
Isolationsspannung bei Verschmutzungsgrad 3 Bemessungswert	690 V
Stoßspannungsfestigkeit Bemessungswert	6 kV

### Hilfsstromkreis

Anzahl der Öffner für Hilfskontakte	
<ul style="list-style-type: none"> <li>unverzögert schaltend</li> <li>nacheilend schaltend</li> </ul>	1 0

<b>Anzahl der Schließer für Hilfskontakte</b>	
• unverzögert schaltend	1
• voreilend schaltend	0
<b>Betriebsstrom der Hilfskontakte bei AC-12</b>	
• bei 24 V	10 A
• bei 230 V	10 A
• maximal	10 A
<b>Betriebsstrom</b>	
• der Hilfskontakte	
— bei AC-14	
— bei 125 V	6 A
— bei 250 V	6 A
— bei AC-15	
— bei 24 V	6 A
— bei 230 V	6 A
— bei 400 V	3 A
• bei AC-15 bei 690 V Bemessungswert	1 A
<b>Betriebsstrom</b>	
• der Hilfskontakte bei DC-12	
— bei 24 V	10 A
— bei 110 V	3 A
— bei 220 V	1 A
• bei 2 Strombahnen in Reihe bei DC-12	
— bei 24 V Bemessungswert	10 A
— bei 60 V Bemessungswert	10 A
— bei 110 V Bemessungswert	4 A
— bei 220 V Bemessungswert	2 A
— bei 440 V Bemessungswert	1,3 A
— bei 600 V Bemessungswert	0,65 A
• bei 3 Strombahnen in Reihe bei DC-12	
— bei 24 V Bemessungswert	10 A
— bei 60 V Bemessungswert	10 A
— bei 110 V Bemessungswert	10 A
— bei 220 V Bemessungswert	3,6 A
— bei 440 V Bemessungswert	2,5 A
— bei 600 V Bemessungswert	1,8 A
<b>Betriebsstrom</b>	
• der Hilfskontakte bei DC-13	
— bei 24 V	6 A
— bei 60 V	2 A
— bei 110 V	1 A

— bei 220 V	0,3 A
• bei 2 Strombahnen in Reihe bei DC-13	
— bei 24 V Bemessungswert	10 A
— bei 60 V Bemessungswert	3,5 A
— bei 110 V Bemessungswert	1,3 A
— bei 220 V Bemessungswert	0,9 A
— bei 440 V Bemessungswert	0,2 A
— bei 600 V Bemessungswert	0,1 A
• bei 3 Strombahnen in Reihe bei DC-13	
— bei 24 V Bemessungswert	10 A
— bei 60 V Bemessungswert	4,7 A
— bei 110 V Bemessungswert	3 A
— bei 220 V Bemessungswert	1,2 A
— bei 440 V Bemessungswert	0,5 A
— bei 600 V Bemessungswert	0,26 A

#### Einbau/ Befestigung/ Abmessungen

<b>Befestigungsart</b>	Schnappbefestigung
<b>Breite</b>	36 mm
<b>Höhe</b>	37,5 mm
<b>Tiefe</b>	43,7 mm

#### Anschlüsse/Klemmen

<b>Ausführung des elektrischen Anschlusses für Hilfs- und Steuerstromkreis</b>	Schraubanschluss
<b>Art der anschließbaren Leiterquerschnitte</b>	
• für Hilfskontakte	
— feindrätig	
— mit Aderendbearbeitung	2x (0,5 ... 1,5 mm <sup>2</sup> ), 2x (0,75 ... 2,5 mm <sup>2</sup> )
• bei AWG-Leitungen für Hilfskontakte	2x (20 ... 16), 2x (18 ... 14)

#### Sicherheitsrelevante Kenngrößen

<b>Produktfunktion Spiegelkontakt gemäß IEC 60947-4-1</b>	Ja
• Anmerkung	mit 3RT2
<b>Produktfunktion Zwangsführung gemäß IEC 60947-5-1</b>	Ja
• Anmerkung	mit 3RH2

#### Approbationen/Zertifikate

allgemeine Produktzulassung	Konformitätserklärung
-----------------------------	-----------------------



CCC



CSA



UL

[KC](#)



EG-Konf.

Konformitätserklärung	Prüfbescheinigungen	Schiffbau
-----------------------	---------------------	-----------

[Sonstige](#)

[Typprüfbescheinigung/Werkszeugnis](#)

[spezielle Prüfbescheinigungen](#)



ABS



BUREAU VERITAS



LRS

Schiffbau	sonstiges	Railway
-----------	-----------	---------



PRS



RINA



RMRS

[Bestätigungen](#)



VDE

[Schwingen / Schocken](#)

Railway
---------

[spezielle Prüfbescheinigungen](#)

## Weitere Informationen

**Information- and Downloadcenter (Kataloge, Broschüren,...)**

<http://www.siemens.de/industrial-controls/catalogs>

**Industry Mall (Online-Bestellsystem)**

<https://mall.industry.siemens.com/mall/de/de/Catalog/product?mlfb=3RH2911-1HA11>

**CAX-Online-Generator**

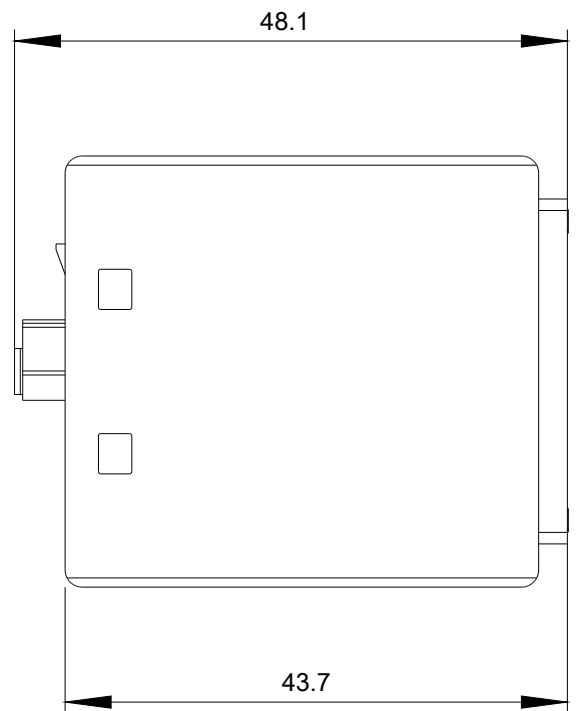
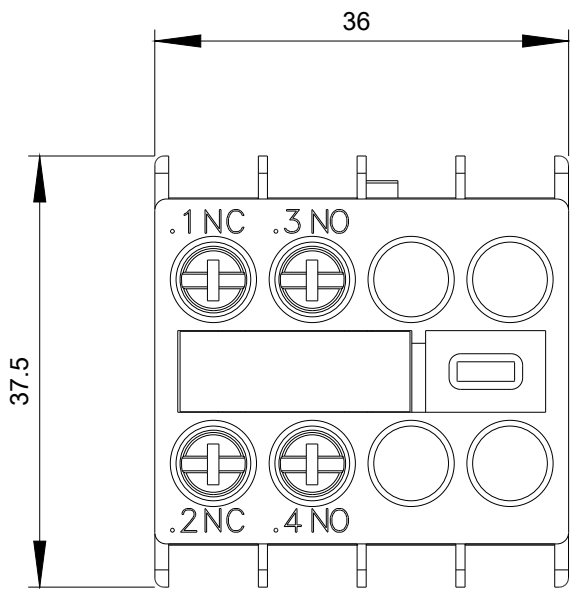
<http://support.automation.siemens.com/WW/CAXorder/default.aspx?lang=de&mlfb=3RH2911-1HA11>

**Service&Support (Handbücher, Betriebsanleitungen, Zertifikate, Kennlinien, FAQs,...)**

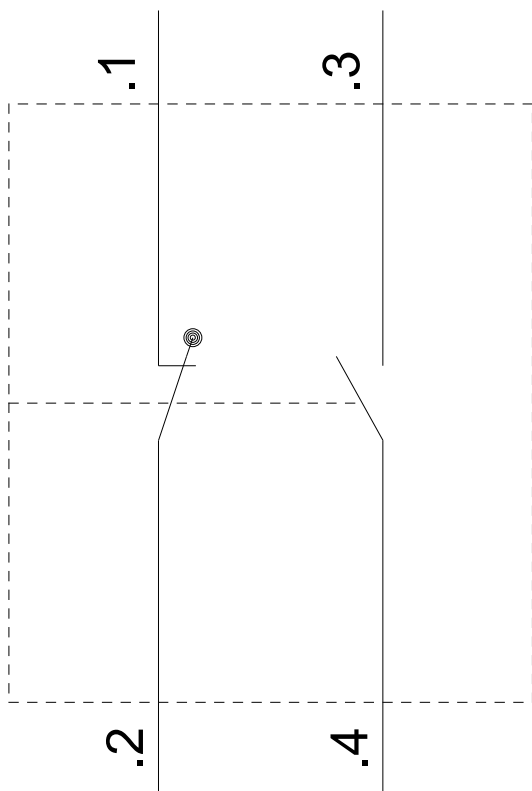
<https://support.industry.siemens.com/cs/ww/de/ps/3RH2911-1HA11>

**Bilddatenbank (Produktfotos, 2D-Maßzeichnungen, 3D-Modelle, Geräteschaltpläne, EPLAN Makros, ...)**

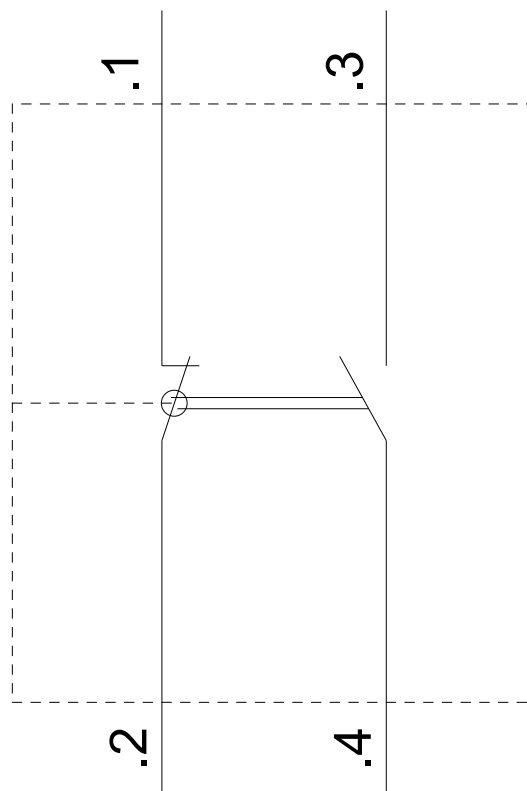
[http://www.automation.siemens.com/bilddb/cax\\_de.aspx?mlfb=3RH2911-1HA11&lang=de](http://www.automation.siemens.com/bilddb/cax_de.aspx?mlfb=3RH2911-1HA11&lang=de)



## 3RT2



## 3RH2



letzte Änderung:

07.05.2019