

Hilfsschütz, 2 S + 2 Ö, AC 230 V, 50 / 60 Hz, Baugröße S00, Schraubanschluss



Produkt-Markenname	SIRIUS
Produkt-Bezeichnung	Hilfsschütz
Produkttyp-Bezeichnung	3RH2
Allgemeine technische Daten	
Baugröße des Schützes	S00
Produkterweiterung	
• Hilfsschalter	Ja
Verschmutzungsgrad	3
Stoßspannungsfestigkeit Bemessungswert	6 kV
Schutzart IP	
• frontseitig	IP20
Schockfestigkeit bei Rechteckstoß	
• bei AC	7,3g / 5 ms, 4,7g / 10 ms
Schockfestigkeit bei Sinusstoß	
• bei AC	11,4g / 5 ms, 7,3g / 10 ms
mechanische Lebensdauer (Schaltspiele)	
• des Schützes typisch	30 000 000
• des Schützes mit aufgesetztem elektronikgerechtem Hilfsschalterblock typisch	5 000 000

<ul style="list-style-type: none"> • des Schützes mit aufgesetztem Hilfsschalterblock typisch 	10 000 000
Referenzkennzeichen gemäß IEC 81346-2:2009	K
Referenzkennzeichen gemäß DIN EN 61346-2	K

Umgebungsbedingungen

Aufstellungshöhe bei Höhe über NN	
<ul style="list-style-type: none"> • maximal 	2 000 m

Hauptstromkreis

Leerschalthäufigkeit	
<ul style="list-style-type: none"> • bei AC 	10 000 1/h
<ul style="list-style-type: none"> • bei DC 	10 000 1/h

Steuerstromkreis/ Ansteuerung

Spannungsart der Speisespannung	AC
Speisespannung bei AC	
<ul style="list-style-type: none"> • bei 50 Hz Bemessungswert 	230 V
<ul style="list-style-type: none"> • bei 60 Hz Bemessungswert 	230 V
Speisespannungsfrequenz	
<ul style="list-style-type: none"> • 1 Bemessungswert 	50 Hz
<ul style="list-style-type: none"> • 2 Bemessungswert 	60 Hz
Arbeitsbereichsfaktor Speisespannung	
Bemessungswert der Magnetspule bei AC	
<ul style="list-style-type: none"> • bei 50 Hz 	0,8 ... 1,1
<ul style="list-style-type: none"> • bei 60 Hz 	0,85 ... 1,1
Anzugsscheinleistung der Magnetspule bei AC	37 V·A
Leistungsfaktor induktiv bei Anzugsleistung der Spule	0,8
Haltescheinleistung der Magnetspule bei AC	5,7 V·A
Leistungsfaktor induktiv bei Halteleistung der Spule	0,25
Schließverzögerung	
<ul style="list-style-type: none"> • bei AC 	8 ... 33 ms
Öffnungsverzögerung	
<ul style="list-style-type: none"> • bei AC 	4 ... 15 ms
Lichtbogendauer	10 ... 15 ms

Hilfsstromkreis

Anzahl der Öffner für Hilfskontakte	2
<ul style="list-style-type: none"> • unverzögert schaltend 	2
Anzahl der Schließer für Hilfskontakte	2
<ul style="list-style-type: none"> • unverzögert schaltend 	2
Kennzahl und Kennbuchstabe für Schaltglieder	22 E
Betriebsstrom bei AC-12 maximal	10 A
Betriebsstrom bei AC-15	
<ul style="list-style-type: none"> • bei 230 V Bemessungswert 	10 A

• bei 400 V Bemessungswert	3 A
• bei 500 V Bemessungswert	2 A
• bei 690 V Bemessungswert	1 A
Betriebsstrom bei 1 Strombahn bei DC-12	
• bei 24 V Bemessungswert	10 A
• bei 110 V Bemessungswert	3 A
• bei 220 V Bemessungswert	1 A
• bei 440 V Bemessungswert	0,3 A
• bei 600 V Bemessungswert	0,15 A
Betriebsstrom bei 2 Strombahnen in Reihe bei DC-12	
• bei 24 V Bemessungswert	10 A
• bei 60 V Bemessungswert	10 A
• bei 110 V Bemessungswert	4 A
• bei 220 V Bemessungswert	2 A
• bei 440 V Bemessungswert	1,3 A
• bei 600 V Bemessungswert	0,65 A
Betriebsstrom bei 3 Strombahnen in Reihe bei DC-12	
• bei 24 V Bemessungswert	10 A
• bei 60 V Bemessungswert	10 A
• bei 110 V Bemessungswert	10 A
• bei 220 V Bemessungswert	3,6 A
• bei 440 V Bemessungswert	2,5 A
• bei 600 V Bemessungswert	1,8 A
Schalzhäufigkeit bei DC-12 maximal	1 000 1/h
Betriebsstrom bei 1 Strombahn bei DC-13	
• bei 24 V Bemessungswert	10 A
• bei 110 V Bemessungswert	1 A
• bei 220 V Bemessungswert	0,3 A
• bei 440 V Bemessungswert	0,14 A
• bei 600 V Bemessungswert	0,1 A
Betriebsstrom bei 2 Strombahnen in Reihe bei DC-13	
• bei 24 V Bemessungswert	10 A
• bei 60 V Bemessungswert	3,5 A
• bei 110 V Bemessungswert	1,3 A
• bei 220 V Bemessungswert	0,9 A
• bei 440 V Bemessungswert	0,2 A
• bei 600 V Bemessungswert	0,1 A
Betriebsstrom bei 3 Strombahnen in Reihe bei DC-13	
• bei 24 V Bemessungswert	10 A
• bei 60 V Bemessungswert	4,7 A
• bei 110 V Bemessungswert	3 A

<ul style="list-style-type: none"> • bei 220 V Bemessungswert • bei 440 V Bemessungswert • bei 600 V Bemessungswert 	<p>1,2 A</p> <p>0,5 A</p> <p>0,26 A</p>
Schalzhäufigkeit bei DC-13 maximal	1 000 1/h
Ausführung des Leitungsschutzschalters	C-Charakteristik: 6 A; 0,4 kA
<ul style="list-style-type: none"> • für Kurzschlussschutz des Hilfsstromkreises bis 230 V 	
Kontaktzuverlässigkeit der Hilfskontakte	Eine Fehlschaltung pro 100 Mio. (17 V, 1 mA)

UL/CSA Bemessungsdaten

Kontaktbelastbarkeit der Hilfskontakte gemäß UL	A600 / Q600
--	-------------

Kurzschluss-Schutz

Ausführung des Sicherungseinsatzes	Sicherung gL/gG: 10 A
<ul style="list-style-type: none"> • für Kurzschlussschutz des Hilfsschalters erforderlich 	

Einbau/ Befestigung/ Abmessungen

Einbaulage	bei senkrechter Montageebene +/-180° drehbar, bei senkrechter Montageebene +/- 22,5° nach vorne und hinten kippbar
Befestigungsart	Schraub- und Schnappbefestigung auf Hutschiene 35 mm
Höhe	57,5 mm
Breite	45 mm
Tiefe	73 mm
einzuhaltender Abstand	
<ul style="list-style-type: none"> • bei Reihenmontage <ul style="list-style-type: none"> — vorwärts — aufwärts — abwärts — seitwärts • zu geerdeten Teilen <ul style="list-style-type: none"> — vorwärts — aufwärts — seitwärts — abwärts • zu spannungsführenden Teilen <ul style="list-style-type: none"> — vorwärts — aufwärts — abwärts — seitwärts 	<p>10 mm</p> <p>10 mm</p> <p>10 mm</p> <p>0 mm</p> <p>10 mm</p> <p>10 mm</p> <p>6 mm</p> <p>10 mm</p> <p>10 mm</p> <p>10 mm</p> <p>10 mm</p> <p>6 mm</p>

Anschlüsse/Klemmen

Ausführung des elektrischen Anschlusses	Schraubanschluss
<ul style="list-style-type: none"> • für Hilfs- und Steuerstromkreis 	
Art der anschließbaren Leiterquerschnitte	

- für Hilfskontakte
 - eindrätig oder mehrdrätig
 - feindrätig mit Aderendbearbeitung
- bei AWG-Leitungen für Hilfskontakte

2x (0,5 ... 1,5 mm²), 2x (0,75 ... 2,5 mm²), 2x 4 mm²
 2x (0,5 ... 1,5 mm²), 2x (0,75 ... 2,5 mm²)
 2x (20 ... 16), 2x (18 ... 14), 2x 12

Sicherheitsrelevante Kenngrößen

B10-Wert	
• bei hoher Anforderungsrate gemäß SN 31920	1 000 000; bei 0,3 x I _e
Anteil gefahrbringender Ausfälle	
• bei niedriger Anforderungsrate gemäß SN 31920	40 %
• bei hoher Anforderungsrate gemäß SN 31920	73 %
Ausfallrate [FIT]	
• bei niedriger Anforderungsrate gemäß SN 31920	100 FIT
Produktfunktion	
• Zwangsführung gemäß IEC 60947-5-1	Ja
T1-Wert für Proof-Test Intervall oder Gebrauchsdauer gemäß IEC 61508	20 y

Approbationen/Zertifikate

allgemeine Produktzulassung	funktionale Sicherheit/Maschinensicherheit
------------------------------------	---



[KC](#)



[Baumusterprüfbescheinigung](#)

Konformitätserklärung	Prüfbescheinigungen	Marine / Schiffbau
------------------------------	----------------------------	---------------------------



EG-Konf.

[Sonstige](#)

[Typprüfbescheinigung/Werkszeugnis](#)



ABS



BUREAU VERITAS



LRS

Marine / Schiffbau	Sonstige
---------------------------	-----------------



PRS



RINA



RMRS



DNV-GL

[Bestätigungen](#)



VDE

Weitere Informationen

Information- and Downloadcenter (Kataloge, Broschüren,...)

<http://www.siemens.de/industrial-controls/catalogs>

Industry Mall (Online-Bestellsystem)

<https://mall.industry.siemens.com/mall/de/de/Catalog/product?mlfb=3RH2122-1AP00>

CAX-Online-Generator

<http://support.automation.siemens.com/WW/CAXorder/default.aspx?lang=de&mlfb=3RH2122-1AP00>

Service&Support (Handbücher, Betriebsanleitungen, Zertifikate, Kennlinien, FAQs,...)

<https://support.industry.siemens.com/cs/ww/de/ps/3RH2122-1AP00>

Bilddatenbank (Produktfotos, 2D-Maßzeichnungen, 3D-Modelle, Geräteschaltpläne, EPLAN Makros, ...)

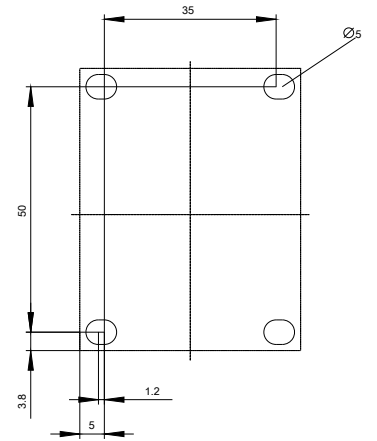
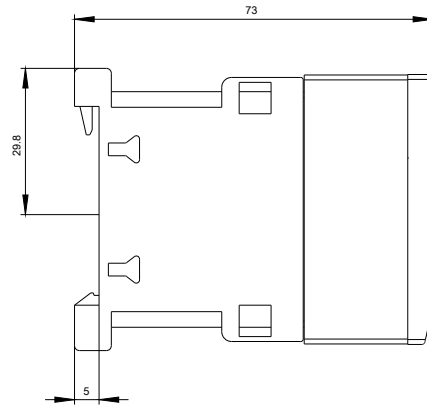
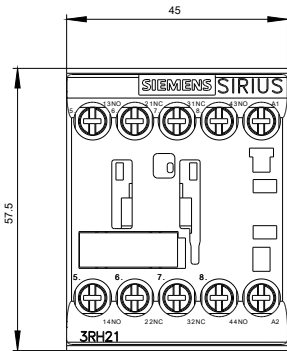
http://www.automation.siemens.com/bilddb/cax_de.aspx?mlfb=3RH2122-1AP00&lang=de

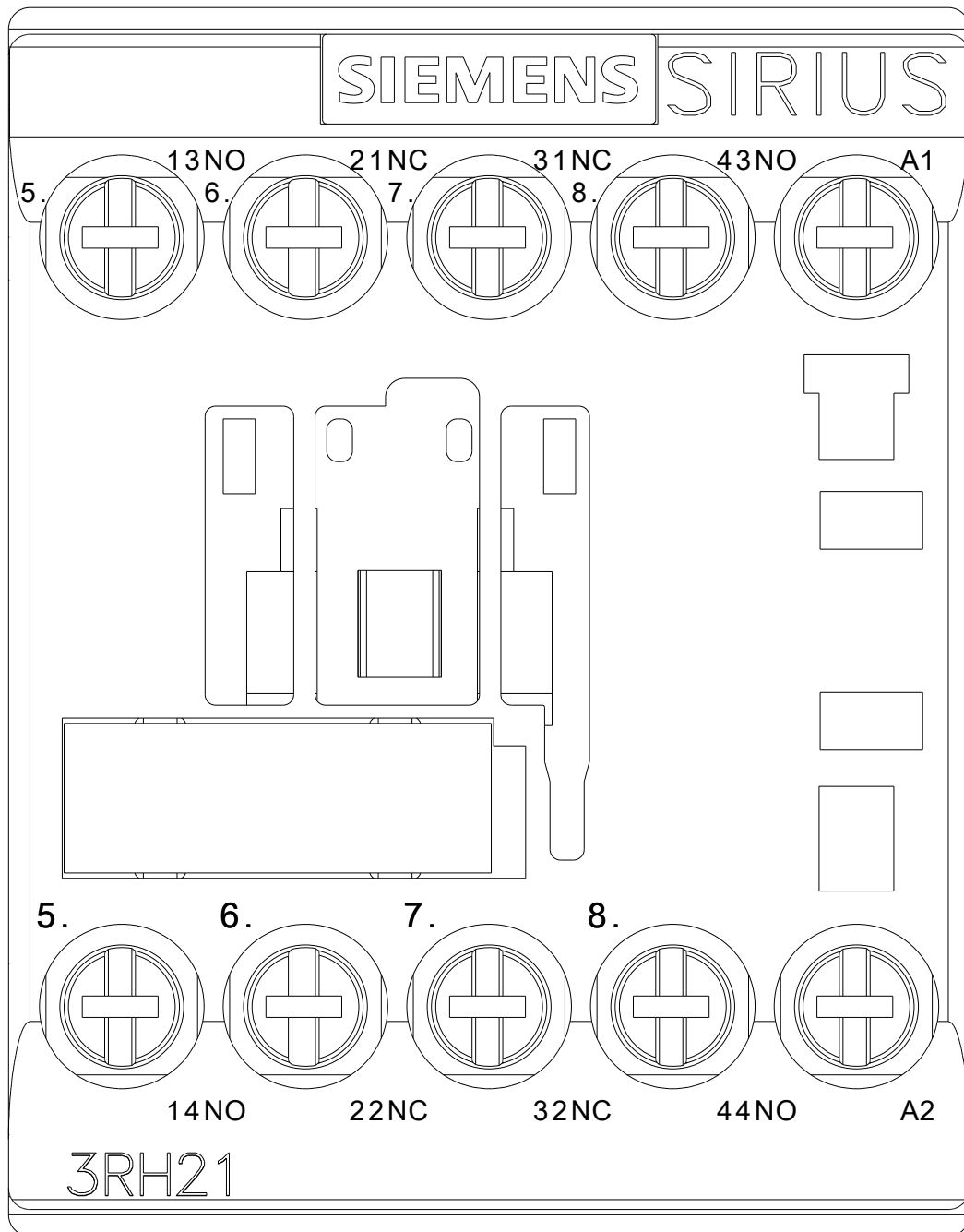
Kennlinien: Auslöseverhalten, I²t, Durchlassstrom

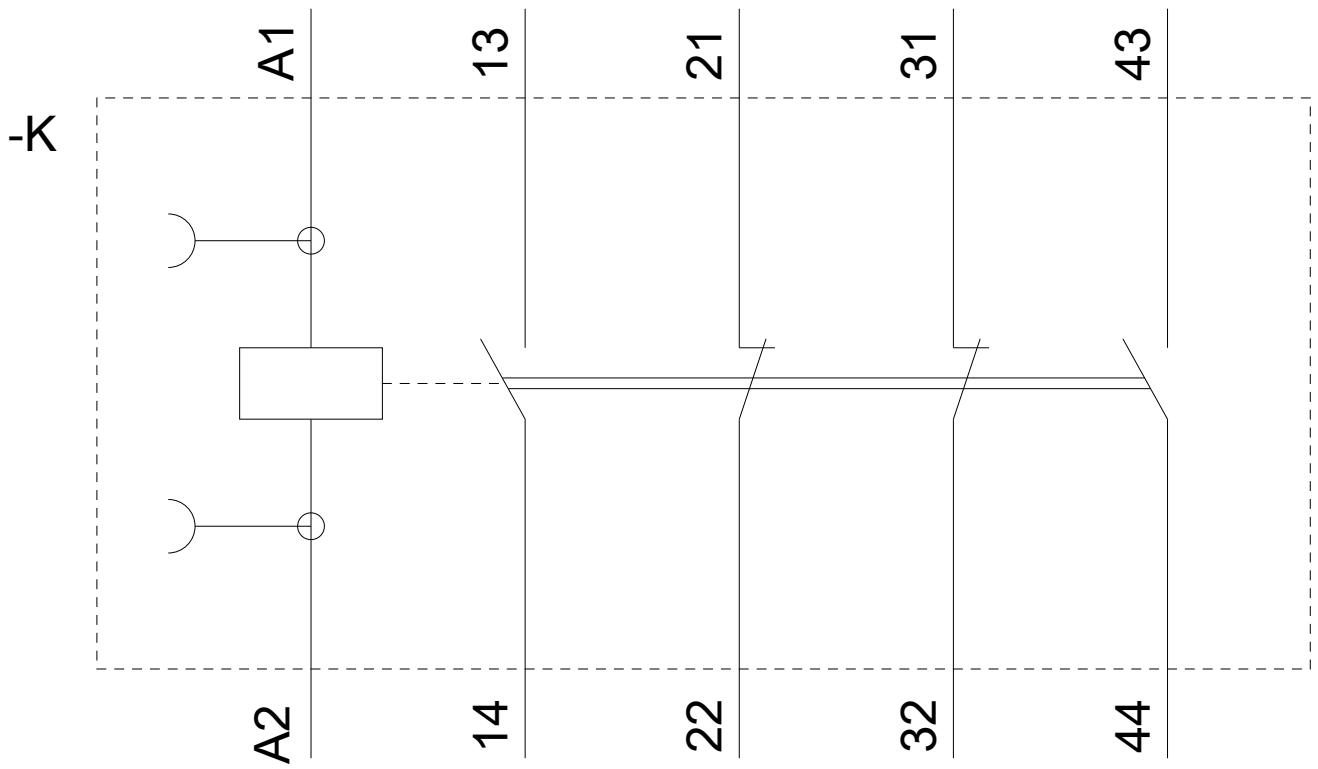
<https://support.industry.siemens.com/cs/ww/de/ps/3RH2122-1AP00/char>

Weitere Kennlinien (z. B. Elektrische Lebensdauer, Schalthäufigkeit)

<http://www.automation.siemens.com/bilddb/index.aspx?view=Search&mlfb=3RH2122-1AP00&objecttype=14&gridview=view1>







letzte Änderung:

07.06.2019