

Leistungsschütz, AC-3 9 A, 4 kW / 400 V 1 S, AC 230 V, 50 / 60 Hz
3-polig, Baugröße S00 Schraubanschluss



| | |
|--|---------------------------|
| Produkt-Markename | SIRIUS |
| Produkt-Bezeichnung | Leistungsschütz |
| Produkttyp-Bezeichnung | 3RT2 |
| Allgemeine technische Daten | |
| Baugröße des Schützes | S00 |
| Produktweiterung | |
| • Funktionsmodul für Kommunikation | Nein |
| • Hilfsschalter | Ja |
| Stoßspannungsfestigkeit | |
| • des Hauptstromkreises Bemessungswert | 6 kV |
| • des Hilfsstromkreises Bemessungswert | 6 kV |
| maximal zulässige Spannung für sichere Trennung | |
| • zwischen Spule und Hauptkontakten gemäß EN 60947-1 | 400 V |
| Schutzart IP | |
| • frontseitig | IP20 |
| • der Anschlussklemme | IP20 |
| Schockfestigkeit bei Rechteckstoß | |
| • bei AC | 6,7g / 5 ms, 4,2g / 10 ms |

| | |
|--|----------------------------|
| Schockfestigkeit bei Sinusstoß | |
| • bei AC | 10,5g / 5 ms, 6,6g / 10 ms |
| mechanische Lebensdauer (Schaltspiele) | |
| • des Schützes typisch | 30 000 000 |
| • des Schützes mit aufgesetztem elektronikgerechtem Hilfsschalterblock typisch | 5 000 000 |
| • des Schützes mit aufgesetztem Hilfsschalterblock typisch | 10 000 000 |
| Referenzkennzeichen gemäß DIN 40719 erweitert gemäß IEC 204-2 gemäß IEC 750 | K |
| Referenzkennzeichen gemäß IEC 81346-2:2009 | Q |

Umgebungsbedingungen

| | |
|--|---------|
| Aufstellungshöhe bei Höhe über NN | |
| • maximal | 2 000 m |

Hauptstromkreis

| | |
|--|--------|
| Polzahl für Hauptstromkreis | 3 |
| Anzahl der Schließer für Hauptkontakte | 3 |
| Betriebsspannung | |
| • bei AC-3 Bemessungswert maximal | 690 V |
| Betriebsstrom | |
| • bei AC-1 bei 400 V | |
| — bei Umgebungstemperatur 40 °C Bemessungswert | 22 A |
| • bei AC-1 | |
| — bis 690 V bei Umgebungstemperatur 40 °C Bemessungswert | 22 A |
| — bis 690 V bei Umgebungstemperatur 60 °C Bemessungswert | 20 A |
| • bei AC-2 bei 400 V Bemessungswert | 9 A |
| • bei AC-3 | |
| — bei 400 V Bemessungswert | 9 A |
| — bei 500 V Bemessungswert | 7,7 A |
| — bei 690 V Bemessungswert | 6,7 A |
| • bei AC-4 bei 400 V Bemessungswert | 8,5 A |
| • bei AC-5a bis 690 V Bemessungswert | 19,4 A |
| • bei AC-5b bis 400 V Bemessungswert | 7,4 A |
| • bei AC-6a | |
| — bis 230 V bei Stromscheitelwert n=20 Bemessungswert | 5,3 A |
| — bis 400 V bei Stromscheitelwert n=20 Bemessungswert | 5,3 A |

| | |
|---|-------------------|
| — bis 500 V bei Stromscheitelwert n=20 Bemessungswert | 5,3 A |
| — bis 690 V bei Stromscheitelwert n=20 Bemessungswert | 5 A |
| • bei AC-6a | |
| — bis 230 V bei Stromscheitelwert n=30 Bemessungswert | 3,5 A |
| — bis 400 V bei Stromscheitelwert n=30 Bemessungswert | 3,5 A |
| — bis 500 V bei Stromscheitelwert n=30 Bemessungswert | 3,6 A |
| — bis 690 V bei Stromscheitelwert n=30 Bemessungswert | 3,3 A |
| Mindestquerschnitt im Hauptstromkreis | |
| • bei maximalem AC-1 Bemessungswert | 4 mm ² |
| Betriebsstrom für ca. 200000 Schaltspiele bei AC-4 | |
| • bei 400 V Bemessungswert | 4,1 A |
| • bei 690 V Bemessungswert | 3,3 A |
| Betriebsstrom | |
| • bei 1 Strombahn bei DC-1 | |
| — bei 24 V Bemessungswert | 20 A |
| — bei 110 V Bemessungswert | 2,1 A |
| — bei 220 V Bemessungswert | 0,8 A |
| — bei 440 V Bemessungswert | 0,6 A |
| — bei 600 V Bemessungswert | 0,6 A |
| • bei 2 Strombahnen in Reihe bei DC-1 | |
| — bei 24 V Bemessungswert | 20 A |
| — bei 110 V Bemessungswert | 12 A |
| — bei 220 V Bemessungswert | 1,6 A |
| — bei 440 V Bemessungswert | 0,8 A |
| — bei 600 V Bemessungswert | 0,7 A |
| • bei 3 Strombahnen in Reihe bei DC-1 | |
| — bei 24 V Bemessungswert | 20 A |
| — bei 110 V Bemessungswert | 20 A |
| — bei 220 V Bemessungswert | 20 A |
| — bei 440 V Bemessungswert | 1,3 A |
| — bei 600 V Bemessungswert | 1 A |
| Betriebsstrom | |
| • bei 1 Strombahn bei DC-3 bei DC-5 | |
| — bei 24 V Bemessungswert | 20 A |
| — bei 110 V Bemessungswert | 0,1 A |
| • bei 2 Strombahnen in Reihe bei DC-3 bei DC-5 | |

| | |
|--|------------|
| — bei 24 V Bemessungswert | 20 A |
| — bei 110 V Bemessungswert | 0,35 A |
| • bei 3 Strombahnen in Reihe bei DC-3 bei DC-5 | |
| — bei 24 V Bemessungswert | 20 A |
| — bei 110 V Bemessungswert | 20 A |
| — bei 220 V Bemessungswert | 1,5 A |
| — bei 440 V Bemessungswert | 0,2 A |
| — bei 600 V Bemessungswert | 0,2 A |
| Betriebsleistung | |
| • bei AC-1 | |
| — bei 230 V Bemessungswert | 7,5 kW |
| — bei 230 V bei 60 °C Bemessungswert | 7,5 kW |
| — bei 400 V Bemessungswert | 13 kW |
| — bei 400 V bei 60 °C Bemessungswert | 13 kW |
| — bei 690 V Bemessungswert | 22 kW |
| — bei 690 V bei 60 °C Bemessungswert | 22 kW |
| • bei AC-2 bei 400 V Bemessungswert | 4 kW |
| • bei AC-3 | |
| — bei 230 V Bemessungswert | 2,2 kW |
| — bei 400 V Bemessungswert | 4 kW |
| — bei 500 V Bemessungswert | 4 kW |
| — bei 690 V Bemessungswert | 5,5 kW |
| Betriebsleistung für ca. 200000 Schaltspiele bei AC-4 | |
| • bei 400 V Bemessungswert | 2 kW |
| • bei 690 V Bemessungswert | 2,5 kW |
| thermischer Kurzzeitstrom befristet auf 10 s | 72 A |
| Verlustleistung [W] bei AC-3 bei 400 V bei Bemessungswert Betriebsstrom je Leiter | 0,7 W |
| Leerschalthäufigkeit | |
| • bei AC | 10 000 1/h |
| Schalhäufigkeit | |
| • bei AC-1 maximal | 1 000 1/h |
| • bei AC-2 maximal | 750 1/h |
| • bei AC-3 maximal | 750 1/h |
| • bei AC-4 maximal | 250 1/h |
| Steuerstromkreis/ Ansteuerung | |
| Spannungsart der Steuerspeisespannung | AC |
| Steuerspeisespannung bei AC | |
| • bei 50 Hz Bemessungswert | 230 V |
| • bei 60 Hz Bemessungswert | 230 V |
| Arbeitsbereichsfaktor Steuerspeisespannung Bemessungswert der Magnetspule bei AC | |

| | |
|--|--|
| <ul style="list-style-type: none"> • bei 50 Hz • bei 60 Hz | <p>0,8 ... 1,1</p> <p>0,85 ... 1,1</p> |
| Anzugsscheinleistung der Magnetspule bei AC | |
| <ul style="list-style-type: none"> • bei 50 Hz • bei 60 Hz | <p>27 V·A</p> <p>24,3 V·A</p> |
| Leistungsfaktor induktiv bei Anzugsleistung der Spule | |
| <ul style="list-style-type: none"> • bei 50 Hz • bei 60 Hz | <p>0,8</p> <p>0,75</p> |
| Haltescheinleistung der Magnetspule bei AC | |
| <ul style="list-style-type: none"> • bei 50 Hz • bei 60 Hz | <p>4,2 V·A</p> <p>3,3 V·A</p> |
| Leistungsfaktor induktiv bei Halteleistung der Spule | |
| <ul style="list-style-type: none"> • bei 50 Hz • bei 60 Hz | <p>0,25</p> <p>0,25</p> |
| Schließverzug | |
| <ul style="list-style-type: none"> • bei AC | 9 ... 35 ms |
| Öffnungsverzug | |
| <ul style="list-style-type: none"> • bei AC | 3,5 ... 14 ms |
| Lichtbogendauer | 10 ... 15 ms |
| Ausführung der Ansteuerung des Schaltantriebs | Standard A1 - A2 |

Hilfsstromkreis

| | |
|---|--|
| Anzahl der Schließer für Hilfskontakte | |
| <ul style="list-style-type: none"> • unverzögert schaltend | 1 |
| Betriebsstrom bei AC-12 maximal | 10 A |
| Betriebsstrom bei AC-15 | |
| <ul style="list-style-type: none"> • bei 230 V Bemessungswert • bei 400 V Bemessungswert • bei 500 V Bemessungswert • bei 690 V Bemessungswert | <p>10 A</p> <p>3 A</p> <p>2 A</p> <p>1 A</p> |
| Betriebsstrom bei DC-12 | |
| <ul style="list-style-type: none"> • bei 24 V Bemessungswert • bei 48 V Bemessungswert • bei 60 V Bemessungswert • bei 110 V Bemessungswert • bei 125 V Bemessungswert • bei 220 V Bemessungswert • bei 600 V Bemessungswert | <p>10 A</p> <p>6 A</p> <p>6 A</p> <p>3 A</p> <p>2 A</p> <p>1 A</p> <p>0,15 A</p> |
| Betriebsstrom bei DC-13 | |
| <ul style="list-style-type: none"> • bei 24 V Bemessungswert • bei 48 V Bemessungswert • bei 60 V Bemessungswert | <p>10 A</p> <p>2 A</p> <p>2 A</p> |

| | |
|---|--|
| • bei 110 V Bemessungswert | 1 A |
| • bei 125 V Bemessungswert | 0,9 A |
| • bei 220 V Bemessungswert | 0,3 A |
| • bei 600 V Bemessungswert | 0,1 A |
| Kontaktzuverlässigkeit der Hilfskontakte | Eine Fehlschaltung pro 100 Mio. (17 V, 1 mA) |

UL/CSA Bemessungsdaten

| | |
|--|-------------|
| Volllaststrom (FLA) für 3-phasigen Drehstrommotor | |
| • bei 480 V Bemessungswert | 7,6 A |
| • bei 600 V Bemessungswert | 9 A |
| abgegebene mechanische Leistung [hp] | |
| • für 1-phasigen Drehstrommotor | |
| — bei 110/120 V Bemessungswert | 0,33 hp |
| — bei 230 V Bemessungswert | 1 hp |
| • für 3-phasigen Drehstrommotor | |
| — bei 200/208 V Bemessungswert | 2 hp |
| — bei 220/230 V Bemessungswert | 3 hp |
| — bei 460/480 V Bemessungswert | 5 hp |
| — bei 575/600 V Bemessungswert | 7,5 hp |
| Kontaktbelastbarkeit der Hilfskontakte gemäß UL | A600 / Q600 |

Kurzschluss-Schutz

| | |
|---|--|
| Ausführung des Sicherungseinsatzes | |
| • für Kurzschlussschutz des Hauptstromkreises | |
| — bei Zuordnungsart 1 erforderlich | gG: 35A (690V,100kA), aM: 20A (690V,100kA), BS88: 35A (415V,80kA) |
| — bei Zuordnungsart 2 erforderlich | gG: 20A (690V, 100kA), aM: 16A (690V, 100kA), BS88: 20A (415V, 80kA) |
| • für Kurzschlussschutz des Hilfsschalters erforderlich | gG: 10 A (500 V, 1 kA) |

Einbau/ Befestigung/ Abmessungen

| | |
|-------------------------------|--|
| Einbaulage | bei senkrechter Montageebene +/-180° drehbar, bei senkrechter Montageebene +/- 22,5° nach vorne und hinten kippbar |
| Befestigungsart | Schraub- und Schnappbefestigung auf Hutschiene 35 mm nach DIN EN 60715 |
| • Reiheneinbau | Ja |
| Höhe | 58 mm |
| Breite | 45 mm |
| Tiefe | 73 mm |
| einzuhaltender Abstand | |
| • bei Reihenmontage | |
| — vorwärts | 10 mm |
| — aufwärts | 10 mm |
| — abwärts | 10 mm |

| | |
|--------------------------------|-------|
| — seitwärts | 0 mm |
| • zu geerdeten Teilen | |
| — vorwärts | 10 mm |
| — aufwärts | 10 mm |
| — seitwärts | 6 mm |
| — abwärts | 10 mm |
| • zu spannungsführenden Teilen | |
| — vorwärts | 10 mm |
| — aufwärts | 10 mm |
| — abwärts | 10 mm |
| — seitwärts | 6 mm |

Anschlüsse/Klemmen

| | |
|--|---|
| Ausführung des elektrischen Anschlusses | |
| • für Hauptstromkreis | Schraubanschluss |
| • für Hilfs- und Steuerstromkreis | Schraubanschluss |
| • am Schütz für Hilfskontakte | Schraubanschluss |
| • der Magnetspule | Schraubanschluss |
| Art der anschließbaren Leiterquerschnitte | |
| • für Hauptkontakte | |
| — eindrätig | 2x (0,5 ... 1,5 mm ²), 2x (0,75 ... 2,5 mm ²), 2x 4 mm ² |
| — eindrätig oder mehrdrätig | 2x (0,5 ... 1,5 mm ²), 2x (0,75 ... 2,5 mm ²), 2x 4 mm ² |
| — feindrätig mit Aderendbearbeitung | 2x (0,5 ... 1,5 mm ²), 2x (0,75 ... 2,5 mm ²) |
| • bei AWG-Leitungen für Hauptkontakte | 2x (20 ... 16), 2x (18 ... 14), 2x 12 |
| anschließbarer Leiterquerschnitt für Hauptkontakte | |
| • eindrätig | 0,5 ... 4 mm ² |
| • mehrdrätig | 0,5 ... 4 mm ² |
| • feindrätig mit Aderendbearbeitung | 0,5 ... 2,5 mm ² |
| anschließbarer Leiterquerschnitt für Hilfskontakte | |
| • eindrätig oder mehrdrätig | 0,5 ... 4 mm ² |
| • feindrätig mit Aderendbearbeitung | 0,5 ... 2,5 mm ² |
| Art der anschließbaren Leiterquerschnitte | |
| • für Hilfskontakte | |
| — eindrätig oder mehrdrätig | 2x (0,5 ... 1,5 mm ²), 2x (0,75 ... 2,5 mm ²), 2x 4 mm ² |
| — feindrätig mit Aderendbearbeitung | 2x (0,5 ... 1,5 mm ²), 2x (0,75 ... 2,5 mm ²) |
| • bei AWG-Leitungen für Hilfskontakte | 2x (20 ... 16), 2x (18 ... 14), 2x 12 |
| AWG-Nummer als kodierter anschließbarer Leiterquerschnitt | |
| • für Hauptkontakte | 20 ... 12 |
| • für Hilfskontakte | 20 ... 12 |

Sicherheitsrelevante Kenngrößen

B10-Wert

| | |
|---|---------------|
| • bei hoher Anforderungsrate gemäß SN 31920 | 1 000 000 |
| Anteil gefahrbringender Ausfälle | |
| • bei niedriger Anforderungsrate gemäß SN 31920 | 40 % |
| • bei hoher Anforderungsrate gemäß SN 31920 | 73 % |
| Ausfallrate [FIT] | |
| • bei niedriger Anforderungsrate gemäß SN 31920 | 100 FIT |
| Produktfunktion | |
| • Spiegelkontakt gemäß IEC 60947-4-1 | Ja; mit 3RH29 |
| T1-Wert für Proof-Test Intervall oder Gebrauchsdauer gemäß IEC 61508 | 20 y |
| Berührungsschutz gegen elektrischen Schlag | fingersicher |

Approbationen/Zertifikate

| | |
|-----------------------------|--|
| allgemeine Produktzulassung | funktionale Sicherheit/Maschinensicherheit |
|-----------------------------|--|



[KC](#)



[Baumusterprüfbescheinigung](#)

| Konformitätserklärung | Prüfbescheinigungen | Marine / Schiffbau |
|-----------------------|---------------------|--------------------|
|-----------------------|---------------------|--------------------|



[Sonstige](#)

[Typprüfbescheinigung/Werkszeugnis](#)

[spezielle Prüfbescheinigungen](#)



| Marine / Schiffbau | Sonstige |
|--------------------|----------|
|--------------------|----------|



[Bestätigungen](#)

| Sonstige |
|----------|
|----------|



Weitere Informationen

Information- and Downloadcenter (Kataloge, Broschüren,...)

<http://www.siemens.de/industrial-controls/catalogs>

Industry Mall (Online-Bestellsystem)

<https://mall.industry.siemens.com/mall/de/de/Catalog/product?mlfb=3RT2016-1AP01>

CAX-Online-Generator

<http://support.automation.siemens.com/WW/CAXorder/default.aspx?lang=de&mlfb=3RT2016-1AP01>

Service&Support (Handbücher, Betriebsanleitungen, Zertifikate, Kennlinien, FAQs,...)

<https://support.industry.siemens.com/cs/ww/de/ps/3RT2016-1AP01>

Bilddatenbank (Produktfotos, 2D-Maßzeichnungen, 3D-Modelle, Geräteschaltpläne, EPLAN Makros, ...)

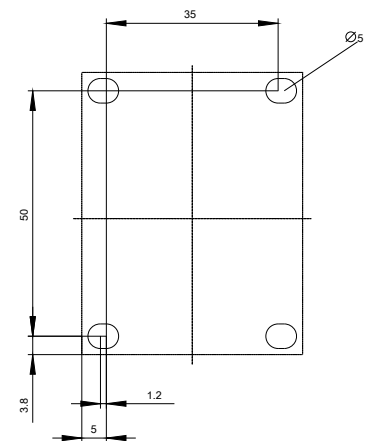
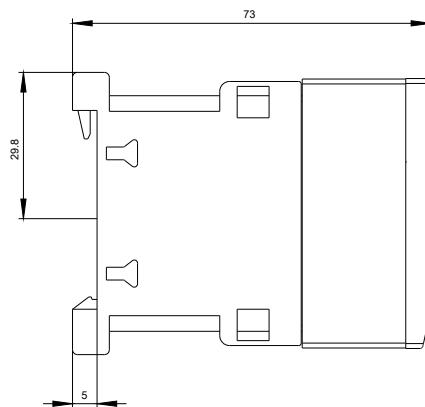
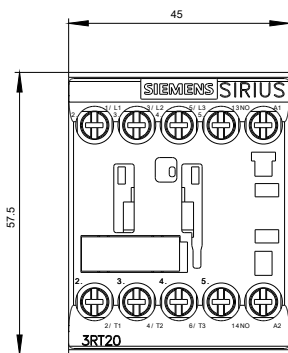
http://www.automation.siemens.com/bilddb/cax_de.aspx?mlfb=3RT2016-1AP01&lang=de

Kennlinien: Auslöseverhalten, I²t, Durchlassstrom

<https://support.industry.siemens.com/cs/ww/de/ps/3RT2016-1AP01/char>

Weitere Kennlinien (z. B. Elektrische Lebensdauer, Schalthäufigkeit)

<http://www.automation.siemens.com/bilddb/index.aspx?view=Search&mlfb=3RT2016-1AP01&objecttype=14&gridview=view1>







letzte Änderung:

06.06.2019