

Deckenpräsenzmelder

PD2-M-1C



weiß matt, ähnlich
RAL9010, Art.-Nr.: 92550



weiß matt, ähnlich
RAL9010, Art.-Nr.: 92555



weiß matt, ähnlich
RAL9010, Art.-Nr.: 92565

Produktinformationen

- Präsenzmelder mit einem potentialfreien Kontakt
- Ausführung als Master-Gerät
- Ein Kanal zum Schalten von Licht
- Erweiterung des Erfassungsbereiches mit Slave-Geräten möglich
- Manuelles Schalten über Taster möglich
- Weitere Funktionen über optionale Fernbedienung einstellbar
- Werkseinstellung 10 min und 500 Lux
- **Einsatzbeispiele:**
Büros, Sitzungsräume, Schulen, Kindergärten, Krankenhäuser

Technische Daten

Spannung:	110 - 240 V AC 50 / 60 Hz
Abmessungen:	AP= Ø 98 x 47 mm UP= Ø 98 x 65 mm DE= Ø 80 x 85 mm
Typische Leistungsaufnahme:	ca. 0,4 W
Erfassungsbereich:	vertikal 360°
Reichweite:	max. Ø 10 m quer max. Ø 6 m frontal

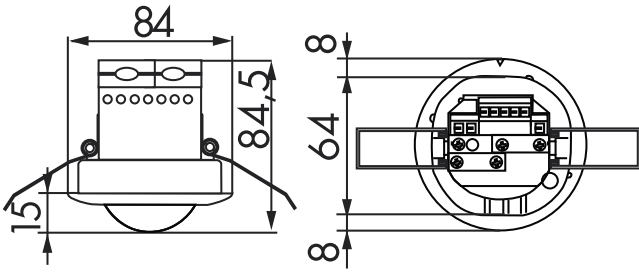
	max. Ø 4 m sitzende Tätigkeit
Überwachte Fläche bei tangentialer Bewegung:	79 m ² / 2,5 m Montagehöhe
Montagehöhe min./max./empfohlen:	2 m / 5 m / 2,5 m
Schutzart/-klasse:	AP= IP20 / Klasse II UP= IP20 / Klasse II DE= IP20 / Klasse II
Umgebungstemperatur:	-25 °C bis +50 °C
Gehäuse:	Polycarbonat, UV-beständig
	Kanal 1 (Lichtsteuerung potentialfrei)
Schaltleistung:	2300 W, cos φ = 1 1150 VA, cos φ = 0,5 300 W LED max. Einschaltspitzenstrom I _p (20 ms) = 165 A max. Einschaltspitzenstrom I _p (200 μs) = 800 A
Kontaktart:	1x μ-Kontakt, potentialfreier Schließer/NO mit vorlaufendem Wolfram-Kontakt
Nachlaufzeit:	15 s - 30 min, Impuls
Einschaltswelle:	10 - 2000 Lux Mischlichtmessung

Bestelldaten

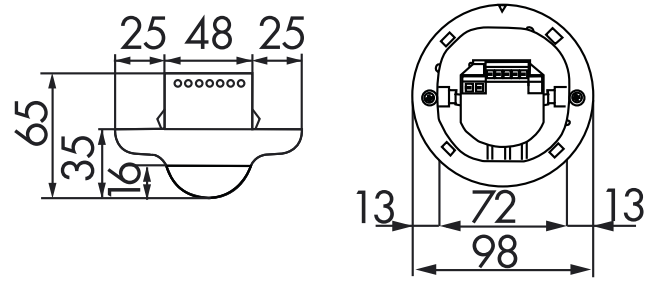
Bezeichnung	Farbe	Artikel-Nummer	EAN-Nummer
PD2-M-1C-AP	weiß matt, ähnlich RAL9010	92550	4007529925506
PD2-M-1C-UP	weiß matt, ähnlich RAL9010	92555	4007529925551
PD2-M-1C-DE	weiß matt, ähnlich RAL9010	92565	4007529925650

Zubehör

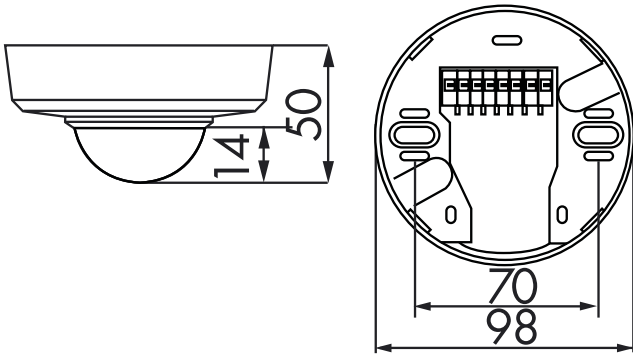
Bezeichnung	Farbe	Artikel-Nummer	EAN-Nummer
IR-Adapter für Smartphones	schwarz	92726	4007529927265
IR-PD-1C	-	92520	4007529925209
IR-PD-1C-E	-	92077	4007529920778
IR-PD-Mini	-	92159	4007529921591
Ballschutzkorb BSK (Ø 200 x 90 mm)	weiß	92199	4007529921997
RC-Löschglied	weiß	10880	4007529108800
Mini-RC-Löschglied	schwarz	10882	4007529108824
Aufputzsockel IP54 PD2- / PD4- AP	weiß	92161	4007529921614



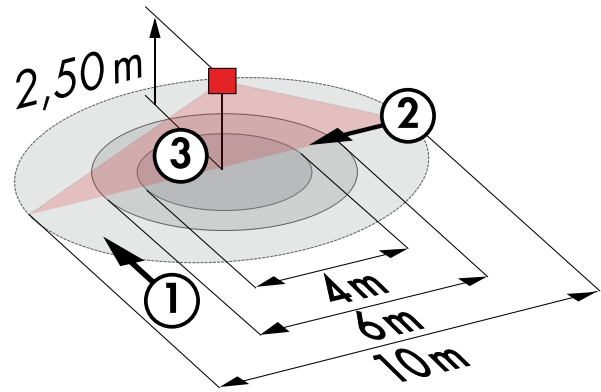
Bemaßung 92565



Bemaßung 92555

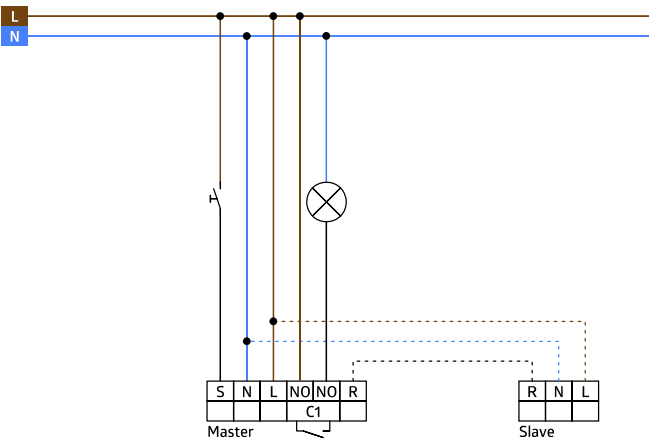


Bemaßung 92550



Reichweitendiagramm

- 1: Quer zum Melder gehen
- 2: Frontal auf den Melder zugehen
- 3: Sitzende Tätigkeit



Schaltbild

