

## HF-Melder

## HF-MD1



weiß matt, ähnlich  
RAL9010, Art.-Nr.: 94401

weiß matt, ähnlich  
RAL9010, Art.-Nr.: 94417

## Produktinformationen

- Hochfrequenz-Bewegungsmelder, für Unterputzeinbau und Einbau in Leuchten
- Temperaturunabhängige Detektion
- Detektion durch diverse Materialien möglich
- Reichweite, Einschaltchwelle und Nachlaufzeit über Potentiometer einstellbar
- **Einsatzbeispiele:**  
Einbau in Leuchten, Unterputzdosen oder hinter Wand- bzw. Deckenverkleidung mit ausreichend Lichterkennung für den Lichtsensor

## Technische Daten

<b>Spannung:</b>	230 V AC +/- 10% 50 / 60 Hz
<b>Abmessungen:</b>	101 x 42 x 42 mm 101 x 42 x 42 mm
<b>Typische Leistungsaufnahme:</b>	ca. 1,2 W
<b>Erfassungsbereich:</b>	vertikal 360°
<b>Reichweite:</b>	Ø 0,4 - 16 m max. Ø 16 m frontal
<b>Überwachte Fläche bei tangentialer Bewegung:</b>	200 m <sup>2</sup> / 2,5 m Montagehöhe
<b>Montagehöhe</b>	1 m / 4 m / 2,5 m

**min./max./empfohlen:****Schutzart/-klasse:** IP20 / Klasse II**Umgebungstemperatur:** -15 °C bis +50 °C**Gehäuse:** Polycarbonat, UV-beständig**Kanal 1 (Lichtsteuerung)****Schaltleistung:** 1200 W,  $\cos \varphi = 1$   
max. Einschaltspitzenstrom IP (20 ms) = 120 A**Kontaktart:** 1x  $\mu$ -Kontakt, Schließer/NO**Nachlaufzeit:** **HF-MD1:** 5 s - 15 min  
**HF-MD1 ESL:** (für den Einsatz mit Leuchtstofflampen) 5 min - 15 min**Einschaltswelle:** 2 - 2000 Lux**HF-Frequenz:** 5,8 GHz, <10 mW

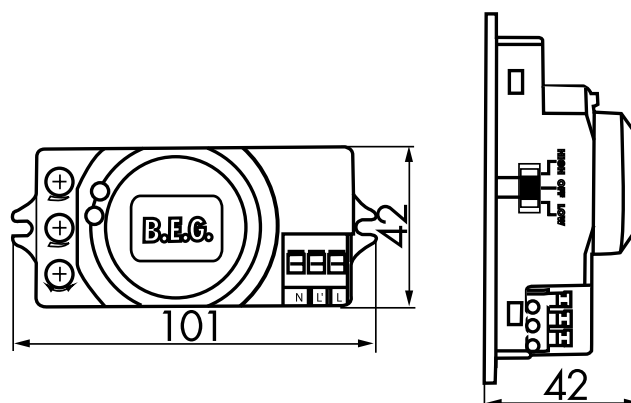
## Bestelldaten

Bezeichnung	Farbe	Artikel-Nummer	EAN-Nummer
HF-MD1	weiß matt, ähnlich RAL9010	94401	4007529944019
HF-MD1 ESL	weiß matt, ähnlich RAL9010	94417	4007529944170

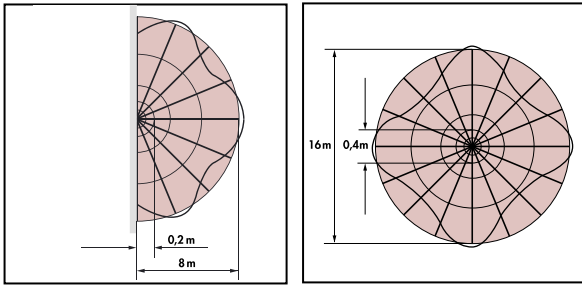
## Zubehör

Bezeichnung	Farbe	Artikel-Nummer	EAN-Nummer
RC-Löschglied	weiß	10880	4007529108800
Mini-RC-Löschglied	schwarz	10882	4007529108824

### Bemaßung 94417

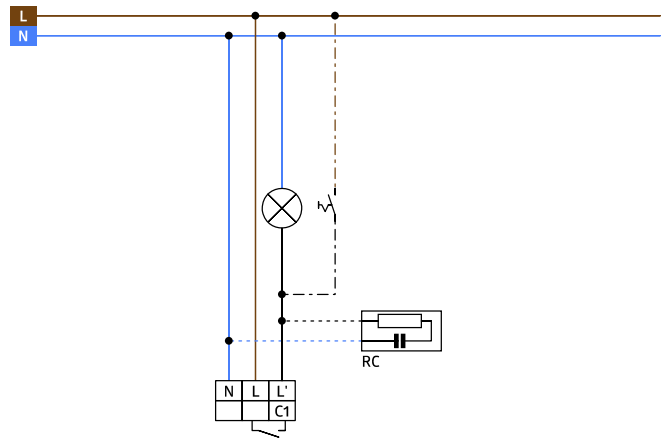


### Bemaßung 94401



### Reichweitendiagramm

- 1: Frontal oder quer gehend. Die Reichweite ist abhängig von Größe und Geschwindigkeit des Objektes.
- 2: Frontal auf den Melder zugehen



### Schaltbild