

Technisches Datenblatt

Kupplung SL KUP2070

Artikelnummer: 6132230



Kanalkupplung für Sockelleistenkanal SL, SL-L und SL-T. Zur Verbindung der Schnittstellen der einzelnen Kanaloberteile.
Einfach aufsteckbar durch angeformte Rasthaken.



PVC Polyvinylchlorid

Stammdaten

| | |
|---------------------|--------------------|
| Artikelnummer | 6132230 |
| Typ | SL KUP2070 rws |
| Bezeichnung 1 | Kupplung |
| Bezeichnung 2 | SL 20x70 9010 |
| Hersteller | OBO |
| Farbe | reinweiß; RAL 9010 |
| Werkstoff | Polyvinylchlorid |
| Kleinste VK-Einheit | 10 |
| Mengeneinheit | Stück |
| Gewicht | 0,53 kg |
| Gewichtseinheit | kg/100 St. |

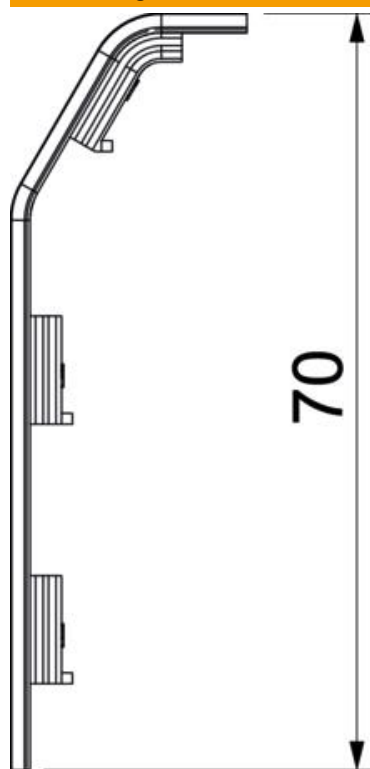
Technisches Datenblatt

Kupplung SL KUP2070

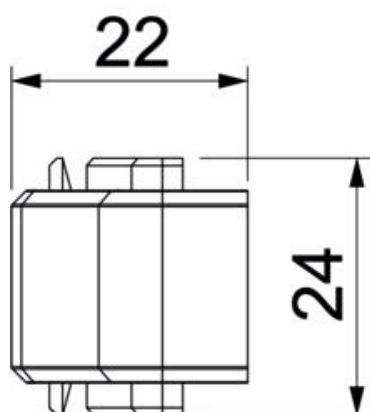
Artikelnummer: 6132230



Abmessungen



| | |
|-------|-------|
| Länge | 24 mm |
| Höhe | 70 mm |



Technische Daten

| | |
|---------------------|------|
| Dekor | ohne |
| Dichtlippe Oberteil | ohne |

Technisches Datenblatt

Kupplung SL KUP2070

Artikelnummer: 6132230



Technische Daten

| | |
|-------------------------------|-------|
| Halogenfrei | nein |
| Schutzart | IP40 |
| Schutzgrad IK-Code | IK06 |
| Temperatureinsatzbereich max. | 60 °C |
| Temperatureinsatzbereich min. | -5 °C |