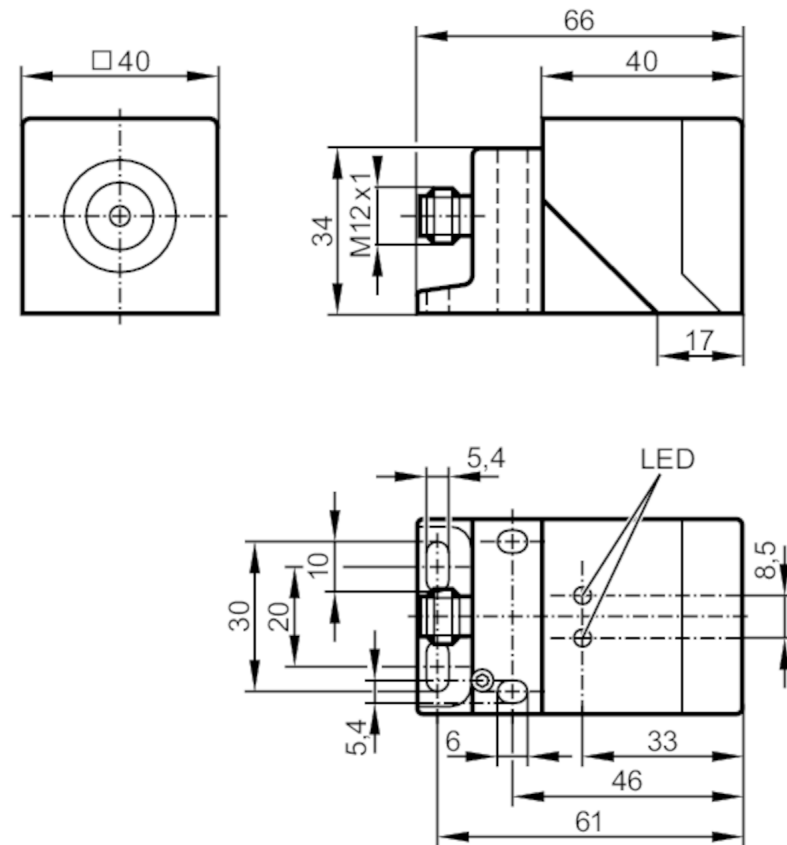


# GM701S



## Induktiver Sicherheitssensor

GIMC-4030-US/2OSSD



### Produktmerkmale

Elektrische Ausführung	PNP
Ausgangsfunktion	2 x OSSD (A1 und A2)
Gehäuse	Quaderförmig
Abmessungen [mm]	40 x 40 x 66

### Einsatzbereich

Besondere Eigenschaft	Vergoldete Kontakte
Betriebsart	Dauerbetrieb (wartungsfrei)

### Elektrische Daten

Betriebsspannung [V]	19,2...30 DC
Bemessungsisolationsspannung [V]	30
Stromaufnahme [mA]	< 15
Schutzklasse	III
Verpolungsschutz	ja
Max. Bereitschaftsverzögerungszeit [ms]	5000

# GM701S



## Induktiver Sicherheitssensor

GIMC-4030-US/2OSSD

Ausgänge	
Elektrische Ausführung	PNP
Ausgangsfunktion	2 x OSSD (A1 und A2)
Max. Spannungsabfall Schaltausgang DC [V]	2,5; (100 mA)
Ausgangskenndaten	Interface Typ C Klasse 0
Ausgangsspannung bei 24 V	Kompatibel mit EN 61131-2 Eingänge Typ 1, 2, 3
Kurzschlussschutz	ja
Max. kapazitive Last CL_max [nF]	20
Erfassungsbereich	
Freigabezone [mm]	10...15
Gesicherter Ausschaltabstand s(ar) [mm]	30
Reaktionszeiten	
Reaktionszeit auf Sicherheitsanforderung [ms]	50
Reaktionszeit bei Annäherung in die Freigabezone [ms]	200
Risikozeit (Fehlerreaktionszeit) [ms]	100
Umgebungsbedingungen	
Einsatzort	Klasse C nach EN 60654-1 Wettergeschützter Einsatzort
Umgebungstemperatur [°C]	-25...70
Hinweis zur Umgebungstemperatur	Gebrauchsdauer ≤ 87600 h
Umgebungstemperatur [°C]	10...40
Hinweis zur Umgebungstemperatur	Gebrauchsdauer ≤ 175200 h
Temperaturänderungsrate [K/min]	0,5
Max. zulässige relative Luftfeuchtigkeit [%]	kurzzeitig: 5...95 %; dauerhaft: 5...70 %
Luftdruck [kPa]	80...106
Max. Höhe über NN [m]	2000
Ionisierende Strahlung	nicht zulässig
Salznebel	nein
Schutzart	IP 65; IP 67

# GM701S



## Induktiver Sicherheitssensor

GIMC-4030-US/2OSSD

Zulassungen / Prüfungen		
EMV	IEC 60947-5-2	
	IEC 60947-5-3	
	EN 60947-5-3	
	EN 61000-4-2 ESD	6 kV CD / 8 kV AD
	EN 61000-4-3 HF gestrahlt	20 V/m
	EN 61000-4-4 Burst	2 kV
	EN 61000-4-6 HF leitungsgebunden	10 V
	EN 61000-4-8	30 A/m
Schockfestigkeit	EN 55011	Klasse B
Vibrationsfestigkeit	IEC 60947-5-2	
UL-Zulassung	Ta	-25...70 °C
	Enclosure type	Type 1
	Spannungsversorgung	Limited Voltage/Current
	File Nummer UL	E174191

Sicherheitskennwerte		
ISO 13849-1		Kategorie 3, PL e
IEC 61508		SIL 3
IEC 62061		SIL cl 3
Gebrauchsdauer TM (Mission Time) [h]		≤ 175200
Gebrauchsdauer TM (zusätzliche Angabe)		20 Jahre
Sicherheitstechnische Zuverlässigkeit PFHD [1/h]		1E-08

Mechanische Daten		
Gewicht [g]		342,5
Gehäuse		Quaderförmig
Einbauart		nicht bündig einbaubar
Abmessungen [mm]		40 x 40 x 66
Werkstoffe		PPE; Zinkdruckguss

Anzeigen / Bedienelemente		
Anzeige	Betrieb	1 x LED, grün
	Signal	1 x LED, gelb

Bemerkungen		
Bemerkungen	Wenn nicht anders angegeben, beziehen sich alle Daten im gesamten Temperaturbereich auf eine Referenzmessplatte nach IEC 60947-5-2 (FE360 = ST37K) 45x45x1 mm	
Verpackungseinheit	1 Stück	

Elektrischer Anschluss - Stecker		
Steckverbindung: 1 x M12; Kontakte: vergoldet		

# GM701S

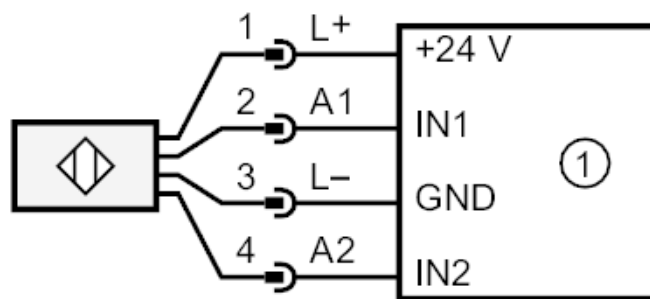


## Induktiver Sicherheitssensor

GIMC-4030-US/2OSSD



### Anschluss



1: Sicherheitsgerichtete Logikeinheit