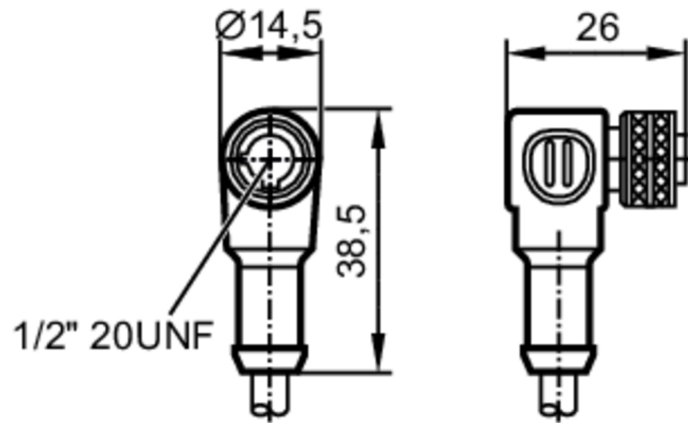


E10261



Anschlusskabel mit Buchse

ADOAA030MSS0010E03



Elektrische Daten

Betriebsspannung	[V]	< 250 AC/DC
Strombelastbarkeit gesamt	[A]	4; (40° C)

Umgebungsbedingungen

Umgebungstemperatur	[°C]	-25...85
Schutzart		IP 67

Mechanische Daten

Gewicht	[g]	383,5
Abmessungen	[mm]	26 x 14,5 x 38,5
Werkstoffe		TPU schwarz
Werkstoff Überwurfmutter		Messing, vernickelt
Schleppketteneignung		ja
Schleppketteneignung	Biegeradius bei flexiblem Einsatz	min. 10 x Kabeldurchmesser
	Verfahrgeschwindigkeit	max. 3,3 m/s bei 5 m horizontaler Verfahrlänge und max. Beschleunigung von 5 m/s ²
	Biegezyklen	> 2 Mio.
	Torsionsbeanspruchung	± 180 °/m

Bemerkungen

Verpackungseinheit	1 Stück
--------------------	---------

Elektrischer Anschluss

Kabel: 10 m, PVC, gelb, Ø 5,2 mm; 3 x (42 x Ø 0,1 mm) / AWG 22

Elektrischer Anschluss - Buchse

Steckverbindung: 1 x 1/2" ", abgewinkelt; Griffkörper: TPU; Arretierung: Messing, vernickelt

E10261

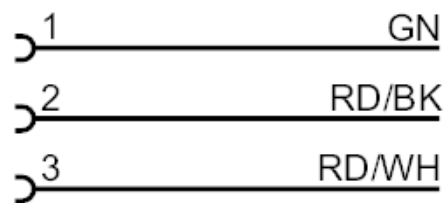


Anschlusskabel mit Buchse

AD0AA030MSS0010E03



Anschluss



Adernfarben :
GN = grün
RD/BK = rot / schwarz
RD/WH = rot / weiß