

theRonda S360-110 DALI UP WH

Artikel-Nr.: 2080580

theben

Präsenzmelder & Bewegungsmelder Deckenmontage innen

Funktionsbeschreibung

- Passiv-Infrarot-Präsenzmelder für Deckenmontage UP, DALI-2 zertifiziert
- Runder Erfassungsbereich 360°, Ø 8 m, (50 m²) bei 3 m Montagehöhe
- 1 Kanal Licht DALI-2 broadcast
- DALI-2 Technologie gemäß IEC 62386 Teil 101 und 103
- 1 Tastereingang
- Verwendung von konventionellen Tastern für maximale Gestaltungsfreiheit
- Betrieb Schalten oder Konstantlichtregelung mit Stand-by Funktionalität
- Schaltbetrieb mit dimmbarer Beleuchtung
- Voll-oder Halbautomat
- Helligkeits-Schaltwert bzw. Sollwert in Lux einstellbar
- Teach-in des Helligkeits-Schaltwerts bzw. Sollwerts über Fernbedienung oder Taster
- Einstellung des Raum-Korrekturfaktors (Automatischer Abgleich Helligkeitsmessung)
- Nachlaufzeit Licht einstellbar
- Adaptive 1 Kanal Lichtmessung
- Kurzzeit-Präsenz
- Selbstlernende Nachlaufzeit
- Äusserst einfache Einstellung des Energiesparverhaltens (eco/eco plus)
- Wählbare Regelgeschwindigkeit
- Manuelle Übersteuerung mittels Fernbedienung oder Taster
- Verhalten nach Tasterbedienug wählbar (school/office)
- Test-Mode Licht
- Test-Mode Präsenz
- Mit Fernbedienung einstellbar
- Szenen
- PIR-Empfindlichkeit einstellbar
- Einschränkung des Erfassungsbereichs
- Parallelschaltung mehrerer Präsenzmelder (Master/Slave oder Master/Master), Verwendung konventioneller Slave-Geräte möglich, z. B. theRonda P360 Slave UP WH
- Optimierte Handhabung durch Installateur bei Montage, Verdrahtung, Inbetriebnahme



Technische Änderungen und Druckfehler vorbehalten

weitere Informationen unter: www.theben.de/produkt/2080580

Die Lastangaben werden mit exemplarisch ausgesuchten Leuchtmitteln ermittelt und sind daher aufgrund der Vielzahl der erhältlichen Produkte typische Angaben.

01.02.2024
Seite 1 von 5

theRonda S360-110 DALI UP WH

Artikel-Nr.: 2080580

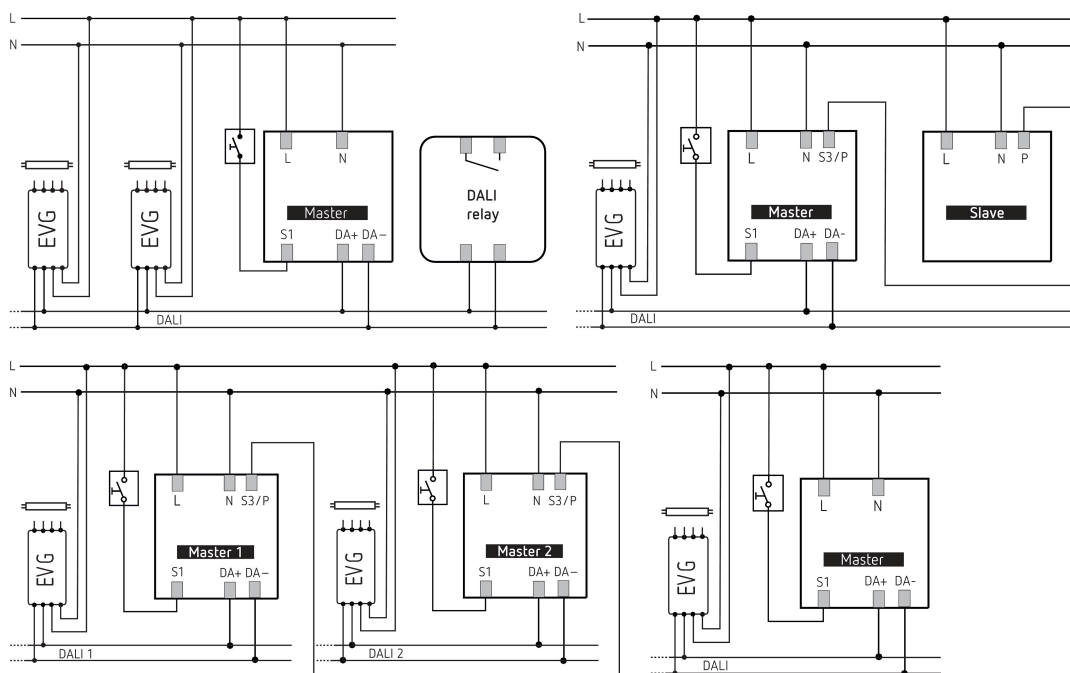


Technische Daten

theRonda S360-110 DALI UP WH	
Betriebsspannung	110 V AC - 230 V AC
Frequenz	50 - 60 Hz
Montagehöhe	2 - 4 m
Mindesthöhe	1,7 m
Montageart	Deckenmontage
Farbe	Weiß
Schaltausgang	DALI
Eigenverbrauch	<0,4 W
Art der Lichtmessung	Mischlichtmessung
Einstellbereich Helligkeit	10 - 3000 lx
Nachlaufzeit Licht	10 s - 60 min
Stand-by Zeit Licht	0 s - 60 min / on
Stand-by Helligkeit	1 - 25 %

theRonda S360-110 DALI UP WH	
Lampenarten	Glüh-/Halogenlampen, Fluoreszenzlampen, Kompaktleuchtstofflampen, LEDs
Steuerausgang	100 mA
Ausgang Licht	DALI-Schnittstelle nach IEC SN EN 62386 für max. 50 DALI- Betriebsgeräte
Max. Leitungsquerschnitt	max. 2 x 2,5 mm ²
Größe Unterputzdose	55 mm
Erfassungsbereich quer gehend	50 m ² (ø 8 m 360°)
Erfassungswinkel	360°
Umgebungstemperatur	-15°C ... 50°C
Schutzart	IP 54 (im eingebauten Zustand)

Anschlussbilder



Erfassungsbereich für die Planung bei einer Temperatur von 21 °C

Montagehöhe (A)	Sitzend (S)	Quer gehend (T)	Frontal gehend (R)
2 m	5 m ² 2,5 m	38 m ² 7 m	5 m ² 2,5 m
2,5 m	7 m ² 3 m	38 m ² 7 m	7 m ² 3 m
3 m	13 m ² 4 m	50 m ² 8 m	13 m ² 4 m
3,5 m		50 m ² 8 m	13 m ² 4 m
4 m		64 m ² 9 m	13 m ² 4 m

Technische Änderungen und Druckfehler vorbehalten

weitere Informationen unter: www.theben.de/produkt/2080580

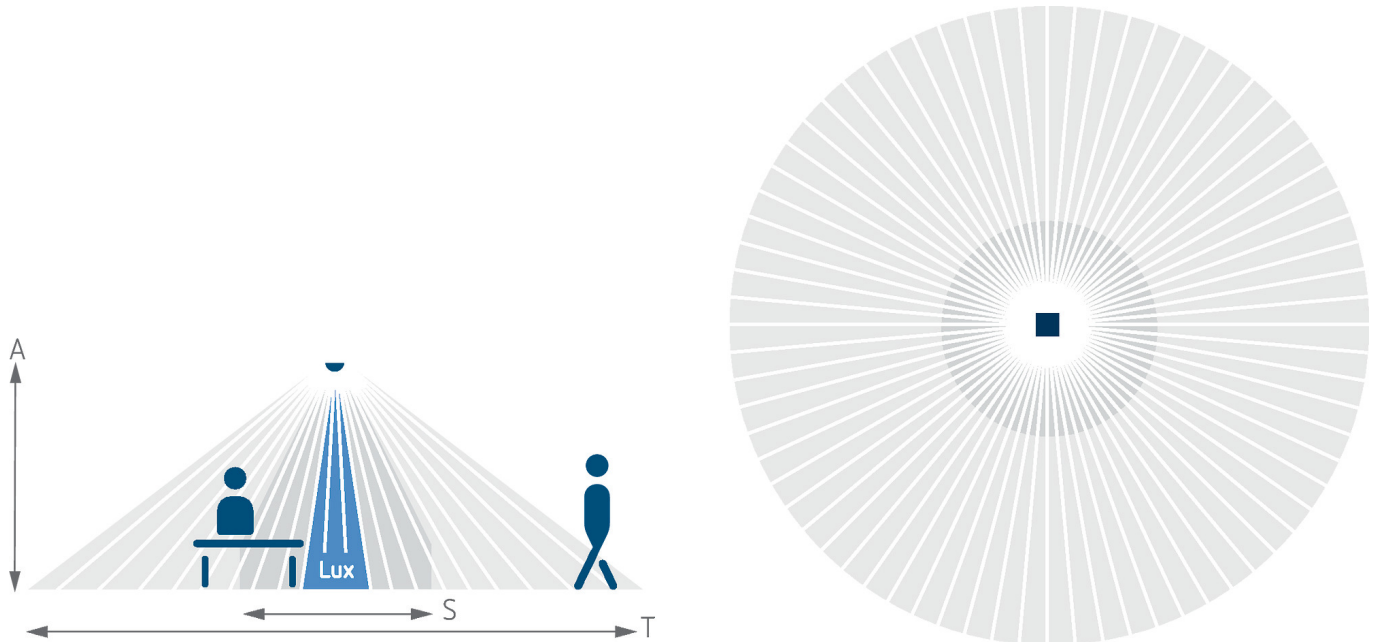
Die Lastangaben werden mit exemplarisch ausgesuchten Leuchtmitteln ermittelt und sind daher aufgrund der Vielzahl der erhältlichen Produkte typische Angaben.

theRonda S360-110 DALI UP WH

Artikel-Nr.: 2080580

theben

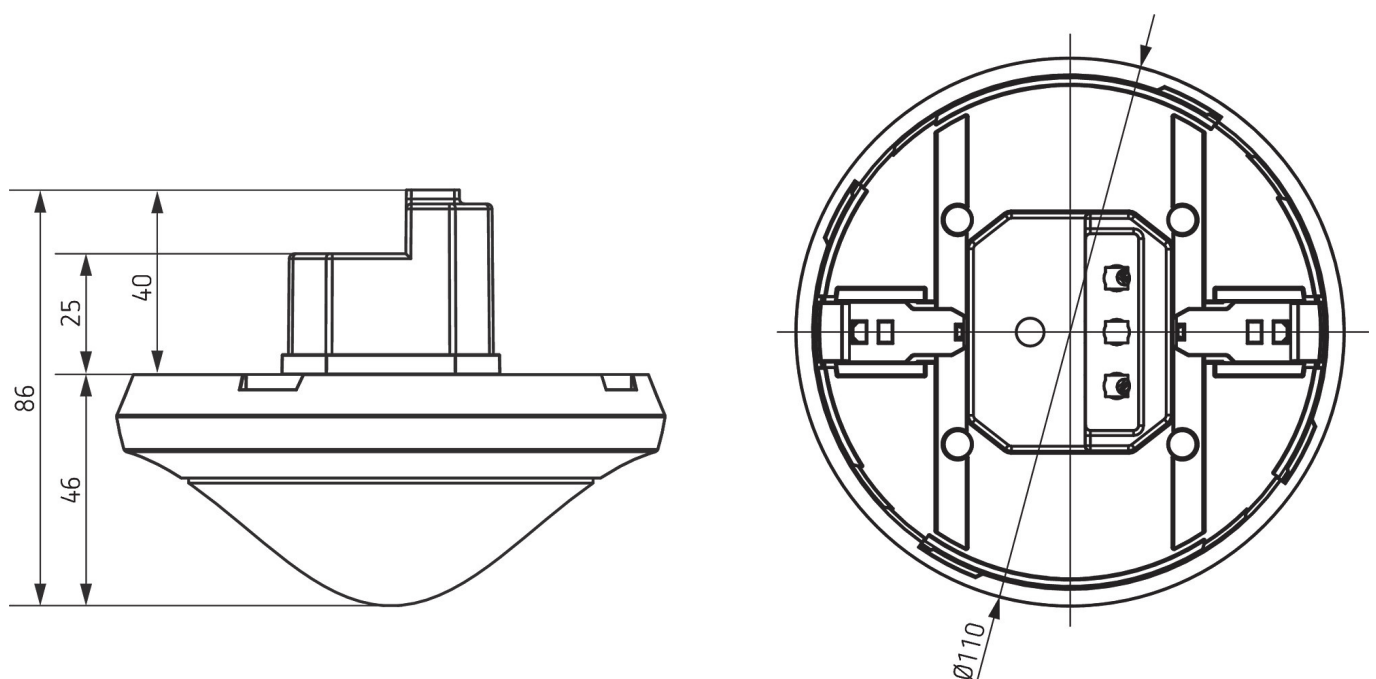
Erfassungsbereich für die Planung bei einer Temperatur von 21 °C



Erfassungsbereich nach Sensnorm IEC 63180

Montagehöhe (A)	Quer gehend (T)	Frontal gehend (R)	Sitzend (S)
2,5 m	50 m ² 8 m	28 m ² 6 m	20 m ² 5 m
4 m	79 m ² 10 m	71 m ² 9,5 m	

Maßbilder



Technische Änderungen und Druckfehler vorbehalten

weitere Informationen unter: www.theben.de/produkt/2080580

Die Lastangaben werden mit exemplarisch ausgesuchten Leuchtmitteln ermittelt und sind daher aufgrund der Vielzahl der erhältlichen Produkte typische Angaben.

01.02.2024
Seite 3 von 5

theRonda S360-110 DALI UP WH

Artikel-Nr.: 2080580

theben

Zubehör

theSenda P

Artikel-Nr.: 9070910



theSenda S

Artikel-Nr.: 9070911



AP-Rahmen 110A GR

Artikel-Nr.: 9070913



Decken-Einbaudose 73A

Artikel-Nr.: 9070917

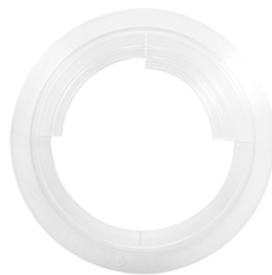
AP-Rahmen 110A WH

Artikel-Nr.: 9070912



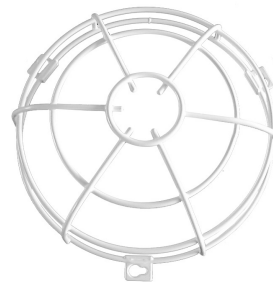
Abdeckclip

Artikel-Nr.: 9070921



QuickSafe Ballschutzkorb

Artikel-Nr.: 9070531



theSenda B

Artikel-Nr.: 9070985



Cover 110 GR

Artikel-Nr.: 9070591



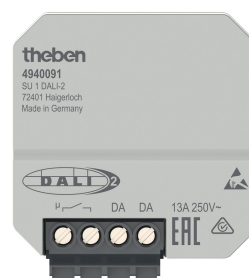
Decken-Einbaudose 68A

Artikel-Nr.: 9070992



SU 1 DALI-2

Artikel-Nr.: 4940091



AP-Rahmen 110A BK

Artikel-Nr.: 9070600



Technische Änderungen und Druckfehler vorbehalten

weitere Informationen unter: www.theben.de/produkt/2080580

Die Lastangaben werden mit exemplarisch ausgesuchten Leuchtmitteln ermittelt und sind daher aufgrund der Vielzahl der erhältlichen Produkte typische Angaben.

01.02.2024
Seite 4 von 5

theRonda S360-110 DALI UP WH

Artikel-Nr.: 2080580

theben

Zubehör

Cover 110 BK

Artikel-Nr.: 9070851



Technische Änderungen und Druckfehler vorbehalten

weitere Informationen unter: www.theben.de/produkt/2080580

Die Lastangaben werden mit exemplarisch ausgesuchten Leuchtmitteln ermittelt und sind daher aufgrund der Vielzahl der erhältlichen Produkte typische Angaben.

01.02.2024
Seite 5 von 5