

Stecker - PP-H 2,5/1-M BU - 3210101

Bitte beachten Sie, dass die hier angegebenen Daten dem Online-Katalog entnommen sind. Die vollständigen Informationen und Daten entnehmen Sie bitte der Anwenderdokumentation. Es gelten die Allgemeinen Nutzungsbedingungen für Internet-Downloads.
(<http://phoenixcontact.de/download>)



Stecker, Nennspannung: 500 V, Nennstrom: 24 A, Anschlussart: Push-in-Anschluss, Anzahl der Anschlüsse: 1, Polzahl: 1, Querschnitt: 0,14 mm² - 4 mm², AWG: 26 - 12, Breite: 5,2 mm, Höhe: 40,2 mm, Farbe: blau

Bild zeigt Variante in grau


Artikelbeschreibung

Steckerelement mittig, Gehäuse links mit Rastzapfen, rechts geöffnet ohne Deckel

Artikeleigenschaften

- Großflächige Beschriftungsmöglichkeit
- Mit den selbstkonfektionierbaren Push-in Technology COMBI-Steckern ist für jede Aufgabenstellung eine Lösung vorhanden, die vom Anwender selbst realisiert werden kann
- Geprüft für Bahnanwendungen

Kaufmännische Daten

Verpackungseinheit	50 STK
GTIN	 4 046356 333511
GTIN	4046356333511
Gewicht pro Stück (exklusive Verpackung)	3,566 g
Gewicht pro Stück (inklusive Verpackung)	3,646 g
Zolltarifnummer	85366990
Herkunftsland	Polen
Verkaufsschlüssel	A1 - Reihenklemmen

Technische Daten

Allgemein

Polzahl	1
Anzahl der Etagen	1
Anzahl der Anschlüsse	1
Potenziale	1
Nennquerschnitt	2,5 mm ²

Stecker - PP-H 2,5/1-M BU - 3210101

Technische Daten

Allgemein

Farbe	blau
Isolierstoff	PA
Brennbarkeitsklasse nach UL 94	V0
Anwendungsbereich	Bahnindustrie
	Maschinenbau
	Anlagenbau
Belastungsstrom maximal	24 A (bei 2,5 mm ² Leiterquerschnitt)
Bemessungsstoßspannung	6 kV
Verschmutzungsgrad	3
Überspannungskategorie	III
Isolierstoffgruppe	I
Maximale Verlustleistung bei Nennbedingung	0,77 W
Belastungsstrom maximal	24 A (bei 4 mm ² Leiterquerschnitt)
Nennstrom I _N	24 A
Nennspannung U _N	500 V
Offene Seitenwand	Nein
Relativer Isolierstoff Temperatur Index (Elec., UL 746 B)	130 °C
Temperatur Index Isolierstoff (DIN EN 60216-1 (VDE 0304-21))	130 °C
Statischer Isolierstoffeinsatz in Kälte	-60 °C
Brandverhalten für Schienenfahrzeuge (DIN 5510-2)	Prüfung bestanden
Prüfverfahren mit einer Prüf Flamme (DIN EN 60695-11-10)	V0
Sauerstoffindex (DIN EN ISO 4589-2)	>32 %
NF F16-101, NF F10-102 Klasse I	2
NF F16-101, NF F10-102 Klasse F	2
Oberflächen Flammbarkeit NFPA 130 (ASTM E 162)	bestanden
Spezifisch optische Rauchgasdichte NFPA 130 (ASTM E 662)	bestanden
Rauchgastoxizität NFPA 130 (SMP 800C)	bestanden
Wärmeabgabe kalorimetrisch NFPA 130 (ASTM E 1354)	28 MJ/kg
Brandschutz für Schienenfahrzeuge (DIN EN 45545-2) R22	HL 1 - HL 3
Brandschutz für Schienenfahrzeuge (DIN EN 45545-2) R23	HL 1 - HL 3
Brandschutz für Schienenfahrzeuge (DIN EN 45545-2) R24	HL 1 - HL 3
Brandschutz für Schienenfahrzeuge (DIN EN 45545-2) R26	HL 1 - HL 3

Maße

Breite	5,2 mm
Länge	15,8 mm
Höhe	40,2 mm
Aufbauhöhe	24 mm
Rastermaß	5,2 mm

Anschlussdaten

Anschlussart	Push-in-Anschluss
--------------	-------------------

Stecker - PP-H 2,5/1-M BU - 3210101

Technische Daten

Anschlussdaten

Anschluss gemäß Norm	IEC 61984
Leiterquerschnitt starr min	0,14 mm ²
Leiterquerschnitt starr max	4 mm ²
Leiterquerschnitt AWG min	26
Leiterquerschnitt AWG max	12
Leiterquerschnitt flexibel min.	0,14 mm ²
Leiterquerschnitt flexibel max.	2,5 mm ²
Leiterquerschnitt flexibel AWG min	26
Leiterquerschnitt flexibel AWG max	14
Leiterquerschnitt flexibel m. Aderendhülse ohne Kunststoffhülse min	0,14 mm ²
Leiterquerschnitt flexibel m. Aderendhülse ohne Kunststoffhülse max	2,5 mm ²
Leiterquerschnitt flexibel m. Aderendhülse m. Kunststoffhülse min	0,14 mm ²
Leiterquerschnitt flexibel m. Aderendhülse m. Kunststoffhülse max:	2,5 mm ²
2 Leiter gleichen Querschnitts flexibel m. TWIN-AEH mit Kunststoffhülse max	0,5 mm ²
Abisolierlänge	8 mm ... 10 mm
Lehrdorn	A3

Normen und Bestimmungen

Anschluss gemäß Norm	CSA
	IEC 61984
Brennbarkeitsklasse nach UL 94	V0
Brandschutz für Schienenfahrzeuge (DIN EN 45545-2) R22	HL 1 - HL 3 HL 1 - HL 3 HL 1 - HL 3 HL 1 - HL 3
Brandschutz für Schienenfahrzeuge (DIN EN 45545-2) R23	HL 1 - HL 3 HL 1 - HL 3 HL 1 - HL 3 HL 1 - HL 3
Brandschutz für Schienenfahrzeuge (DIN EN 45545-2) R24	HL 1 - HL 3 HL 1 - HL 3 HL 1 - HL 3 HL 1 - HL 3
Brandschutz für Schienenfahrzeuge (DIN EN 45545-2) R26	HL 1 - HL 3 HL 1 - HL 3 HL 1 - HL 3 HL 1 - HL 3

Environmental Product Compliance

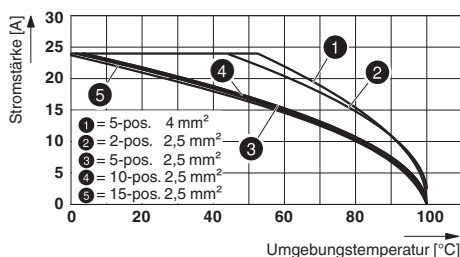
China RoHS	Zeitraum für bestimmungsgemäße Verwendung: unbegrenzt = EFUP-e
	Keine Gefahrstoffe über den Grenzwerten

Zeichnungen

Schaltplan

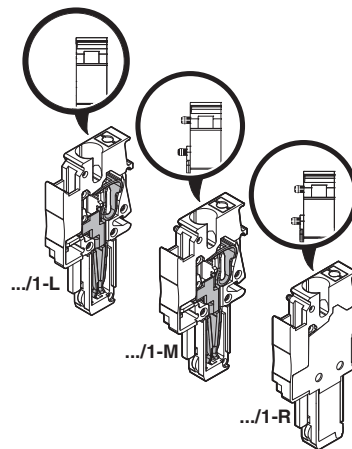


Diagramm



Stecker - PP-H 2,5/1-M BU - 3210101

Schemazeichnung



Klassifikationen

eCl@ss

eCl@ss 4.0	272607xx
eCl@ss 4.1	27260701
eCl@ss 5.0	27260701
eCl@ss 5.1	27260701
eCl@ss 6.0	27141151
eCl@ss 7.0	27141151
eCl@ss 8.0	27141151
eCl@ss 9.0	27141151

ETIM

ETIM 2.0	EC000897
ETIM 3.0	EC000897
ETIM 4.0	EC002021
ETIM 5.0	EC002021
ETIM 6.0	EC002021

UNSPSC

UNSPSC 6.01	30211802
UNSPSC 7.0901	39121402
UNSPSC 11	39121402
UNSPSC 12.01	39121402
UNSPSC 13.2	39121402

Approbationen

Approbationen

Stecker - PP-H 2,5/1-M BU - 3210101

Approbationen

Approbationen

CSA / RS / ABS / UL Recognized / cUL Recognized / BV / EAC / NK / EAC / DNV GL / cULus Recognized

Ex Approbationen

Approbationsdetails

CSA		http://www.csagroup.org/services-industries/product-listing/	13631
		B	C
mm ² /AWG/kcmil		26-12	26-12
Nennstrom IN		20 A	20 A
Nennspannung UN		300 V	300 V

RS		http://www.rs-head.spb.ru/en/index.php	11.04057.250
----	--	---	--------------

ABS		http://www.eagle.org/eagleExternalPortalWEB/	16-HG1591536-PDA
-----	--	---	------------------

UL Recognized		http://database.ul.com/cgi-bin/XYV/template/LISEXT/1FRAME/index.htm	FILE E 60425	
		B	C	D
mm ² /AWG/kcmil		26-12	26-12	26-12
Nennstrom IN		20 A	20 A	5 A
Nennspannung UN		300 V	300 V	600 V

cUL Recognized		http://database.ul.com/cgi-bin/XYV/template/LISEXT/1FRAME/index.htm	FILE E 60425	
		B	C	D
mm ² /AWG/kcmil		26-12	26-12	26-12
Nennstrom IN		20 A	20 A	5 A
Nennspannung UN		300 V	300 V	600 V

Stecker - PP-H 2,5/1-M BU - 3210101

Approbationen

BV		http://www.veristar.com/portal/veristarinfo/generalinfo/approved/approvedProducts/equipmentAndMaterials	25278/B0 BV
----	--	---	-------------

EAC			EAC-Zulassung
-----	--	--	---------------

NK		http://www.classnk.or.jp/hp/en/	14ME0912
----	--	---	----------

EAC			7500651.22.01.00246
-----	--	--	---------------------

DNV GL		http://exchange.dnv.com/tari/	TAE00000UD_01
--------	--	---	---------------

cULus Recognized		http://database.ul.com/cgi-bin/XYV/template/LISEXT/1FRAME/index.htm	
------------------	--	---	--

Zubehör

Zubehör

Abschlussdeckel

Flanschdeckel - DF-SP-H 2,5 - 3209824



Flanschdeckel, Länge: 35,8 mm, Breite: 4,5 mm, Höhe: 24,7 mm, Farbe: grau

Flansch

Flanschdeckel - DFS-SP-H 2,5 - 3061431



Flanschdeckel, Länge: 35,8 mm, Breite: 4,5 mm, Höhe: 24,7 mm, Farbe: grau

Stecker - PP-H 2,5/1-M BU - 3210101

Zubehör

Isolierhülse

Isolierhülse - MPS-IH WH - 0201663

Isolierhülse, Farbe: weiß



Isolierhülse - MPS-IH RD - 0201676

Isolierhülse, Farbe: rot



Isolierhülse - MPS-IH BU - 0201689

Isolierhülse, Farbe: blau



Isolierhülse - MPS-IH YE - 0201692

Isolierhülse, Farbe: gelb



Isolierhülse - MPS-IH GN - 0201702

Isolierhülse, Farbe: grün



Stecker - PP-H 2,5/1-M BU - 3210101

Zubehör

Isolierhülse - MPS-IH GY - 0201728

Isolierhülse, Farbe: grau



Isolierhülse - MPS-IH BK - 0201731

Isolierhülse, Farbe: schwarz



Isolierhülse - ISH 2,5/0,2 - 3002843

Isolierhülse, Farbe: weiß



Isolierhülse - ISH 2,5/0,5 - 3002856

Isolierhülse, Farbe: grau



Isolierhülse - ISH 2,5/1,0 - 3002869

Isolierhülse, Farbe: schwarz



Kabelgehäuse

Stecker - PP-H 2,5/1-M BU - 3210101

Zubehör

Kabelgehäuse - PH 2,5/ 2 - 3209691



Kabelgehäuse, Rastermaß: 10,4 mm, Länge: 19,9 mm, Breite: 10,4 mm, Höhe: 36,8 mm, Polzahl: 2, Farbe: grau

Kabelgehäuse - PH 2,5/ 3 - 3209701



Kabelgehäuse, Rastermaß: 15,6 mm, Länge: 19,9 mm, Breite: 15,6 mm, Höhe: 36,8 mm, Polzahl: 3, Farbe: grau

Kabelgehäuse - PH 2,5/ 4 - 3209714



Kabelgehäuse, Rastermaß: 20,8 mm, Länge: 19,9 mm, Breite: 20,8 mm, Höhe: 36,8 mm, Polzahl: 4, Farbe: grau

Kabelgehäuse - PH 2,5/ 5 - 3209727



Kabelgehäuse, Rastermaß: 26 mm, Länge: 19,9 mm, Breite: 26 mm, Höhe: 36,8 mm, Polzahl: 5, Farbe: grau

Kabelgehäuse - PH 2,5/ 6 - 3209730



Kabelgehäuse, Rastermaß: 31,2 mm, Länge: 19,9 mm, Breite: 31,2 mm, Höhe: 36,8 mm, Polzahl: 6, Farbe: grau

Stecker - PP-H 2,5/1-M BU - 3210101

Zubehör

Kabelgehäuse - PH 2,5/ 7 - 3209743



Kabelgehäuse, Rastermaß: 36,4 mm, Länge: 19,9 mm, Breite: 36,4 mm, Höhe: 36,8 mm, Polzahl: 7, Farbe: grau

Kabelgehäuse - PH 2,5/ 8 - 3209756



Kabelgehäuse, Rastermaß: 41,6 mm, Länge: 19,9 mm, Breite: 41,6 mm, Höhe: 36,8 mm, Polzahl: 8, Farbe: grau

Kabelgehäuse - PH 2,5/ 9 - 3209507



Kabelgehäuse, Rastermaß: 46,8 mm, Länge: 19,9 mm, Breite: 46,8 mm, Höhe: 36,8 mm, Polzahl: 9, Farbe: grau

Kabelgehäuse - PH 2,5/10 - 3209769



Kabelgehäuse, Rastermaß: 52 mm, Länge: 19,9 mm, Breite: 52 mm, Höhe: 36,8 mm, Polzahl: 10, Farbe: grau

Kabelgehäuse - PH 2,5/11 - 3209772



Kabelgehäuse, Rastermaß: 57,2 mm, Länge: 19,9 mm, Breite: 57,2 mm, Höhe: 36,8 mm, Polzahl: 11, Farbe: grau

Stecker - PP-H 2,5/1-M BU - 3210101

Zubehör

Kabelgehäuse - PH 2,5/12 - 3209785



Kabelgehäuse, Rastermaß: 62,4 mm, Länge: 19,9 mm, Breite: 62,4 mm, Höhe: 36,8 mm, Polzahl: 12, Farbe: grau

Kabelgehäuse - PH 2,5/13 - 3209798



Kabelgehäuse, Rastermaß: 67,6 mm, Länge: 19,9 mm, Breite: 67,6 mm, Höhe: 36,8 mm, Polzahl: 13, Farbe: grau

Kabelgehäuse - PH 2,5/14 - 3209808



Kabelgehäuse, Rastermaß: 72,8 mm, Länge: 19,9 mm, Breite: 72,8 mm, Höhe: 36,8 mm, Polzahl: 14, Farbe: grau

Kabelgehäuse - PH 2,5/15 - 3209811



Kabelgehäuse, Rastermaß: 78 mm, Länge: 19,9 mm, Breite: 78 mm, Höhe: 36,8 mm, Polzahl: 15, Farbe: grau

Montagematerial

Verrastung - PR - 3040559



Verrastung, Länge: 29,8 mm, Breite: 10 mm, Polzahl: 1, Farbe: orange

Stecker - PP-H 2,5/1-M BU - 3210101

Zubehör

Verrastung - PR/2 - 3040630



Verrastung, Länge: 29,8 mm, Breite: 10 mm, Polzahl: 2, Farbe: orange

Verrastung - PRT/2 - 3040631



Verrastung, nur mit Schraubendreher zu entriegeln, Länge: 23,2 mm, Breite: 9 mm, Polzahl: 2, Farbe: orange

Verrastung - PRZ - 3040614



Verrastung, Länge: 63,6 mm, Breite: 9,7 mm, Polzahl: 2, Farbe: orange

Prüfstecker

Prüfstecker - MPS-MT - 0201744



Prüfstecker, mit Lötanschluss bis 1 mm² Leiterquerschnitt, Farbe: silber

Schirmanschluss

Schirmanschlussschelle - PSH 3- 6 - 3040591



Schirmanschlussschelle, Farbe: schwarz

Stecker - PP-H 2,5/1-M BU - 3210101

Zubehör

Schirmanschlussschelle - PSH 5-10 - 3040601



Schirmanschlussschelle, Farbe: schwarz

Schraubwerkzeug

Schraubendreher - ST-BW - 1207608



Betätigungswerkzeug, für alle 2,5 mm² - 4,0 mm² Zugfedern

Zugentlastung

Zugentlastung - PZ/2 - 3040627



Zugentlastung, Länge: 48,7 mm, Breite: 9,3 mm, Polzahl: 2, Farbe: schwarz

Zugentlastung - PZ/4 - 3040643



Zugentlastung, Länge: 48,7 mm, Breite: 19,6 mm, Polzahl: 4, Farbe: schwarz
