

Koppelrelais - PSR-SPP- 24DC/FSP/1X1/1X2 - 2981981

Bitte beachten Sie, dass die hier angegebenen Daten dem Online-Katalog entnommen sind. Die vollständigen Informationen und Daten entnehmen Sie bitte der Anwenderdokumentation. Es gelten die Allgemeinen Nutzungsbedingungen für Internet-Downloads. (<http://phoenixcontact.de/download>)



Koppelrelais für SIL 3 High/Low Demand Anwendungen, koppelt digitale Ausgangssignale an die Peripherie, 1 Freigabestrompfad, 1 Meldekontakt, Modul für Safe State Off Anwendungen, Testpulsfilter, Sicherung, steckbare Zugfederklemme, Breite 17,5 mm


Abbildung zeigt Variante mit Schraubanschluss

Artikeleigenschaften

- 17,5 mm schmales Gehäuse
- Zwangsgeführte Kontakte nach EN 50205
- Bis SIL 3 nach IEC 61508
- Einfacher Proof Test nach IEC 61508 durch integrierten Meldekontakt
- Lange Lebensdauer durch Filterung der Steuerungs-Prüfimpulse
- Mit eingebauter, auswechselbarer Sicherung im Freigabestrompfad
- Koppelt digitale Ausgangssignale von fehlersicheren Steuerungen an die Peripherie (Ventile, etc.) zur galvanischen Trennung und Leistungsanpassung
- Ein Freigabestrompfad



Kaufmännische Daten

Verpackungseinheit	1 STK
GTIN	 4 046356 448345
GTIN	4046356448345
Gewicht pro Stück (exklusive Verpackung)	99,990 g
Gewicht pro Stück (inklusive Verpackung)	187,330 g
Zolltarifnummer	85364900
Herkunftsland	Deutschland
Verkaufsschlüssel	G1 - Relais

Technische Daten

Hinweis

Koppelrelais - PSR-SPP- 24DC/FSP/1X1/1X2 - 2981981

Technische Daten

Hinweis

Nutzungsbeschränkung	EMV: Klasse-A-Produkt, siehe Herstellererklärung im Downloadbereich
----------------------	---

Maße

Breite	17,5 mm
Höhe	112 mm
Tiefe	114,5 mm

Umgebungsbedingungen

Umgebungstemperatur (Betrieb)	-20 °C ... 55 °C (Derating beachten)
Umgebungstemperatur (Lagerung/Transport)	-40 °C ... 70 °C
Max. zul. Luftfeuchtigkeit (Betrieb)	75 % (im Mittel, 85 % gelegentlich, keine Betauung)
Max. zul. Luftfeuchtigkeit (Lagerung/Transport)	75 % (im Mittel, 85 % gelegentlich, keine Betauung)
Einsatzhöhe	≤ 2000 m (über NN)

Eingangsdaten

Bemessungssteuerstromkreisspeisespannung U_s	24 V DC -15 % / +10 %
Bemessungssteuerspeisestrom I_s	typ. 55 mA
Leistungsaufnahme an U_s	typ. 1,32 W
Einschaltstrom	max. 100 mA
Typ. Anzugszeit bei U_s	50 ms
Rückfallzeit typisch	50 ms
Wiederbereitschaftszeit	1 s
Betriebsspannungsanzeige	1 x LED gelb
Schutzbeschaltung	Überspannungsschutz Suppressordiode, 33 V (A1 - A2)
	Verpolschutz für Bemessungssteuerstromkreisspeisespannung
Schaltfrequenz maximal	0,5 Hz
Filterzeit	max. 5 ms (an A1 bei Spannungseinbrüchen bei U_s)
	max. 2 ms (Testpulsbreite; High-Testpulse an A1/A2)
	≥ 100 ms (Testpulsbreite; High-Testpulse an A1/A2)
	Testpulsrate = 80 x Testpulsbreite
	max. 5 ms (Testpulsbreite; Low-Testpulse an A1/A2)
	≥ 50 ms (Testpulsrate; Low-Testpulse an A1/A2)
	Testpulsrate = 15 x Testpulsbreite

Ausgangsdaten

Kontaktausführung	1 Freigabestrompfad
	1 Rückmeldestrompfad
Kontaktmaterial	AgCuNi, + 0,2 µm Au
Schaltspannung maximal	250 V AC/DC (Schließer / Öffner, Lastkurve beachten)
Schaltspannung minimal	15 V AC/DC (Schließer / Öffner)
Grenzdauerstrom	5 A (Schließer, Derating beachten)
	100 mA (Öffner)
Einschaltstrom maximal	5 A (Schließer)

Koppelrelais - PSR-SPP- 24DC/FSP/1X1/1X2 - 2981981

Technische Daten

Ausgangsdaten

	100 mA (Öffner)
Einschaltstrom minimal	5 mA (Schließer / Öffner)
Quadr. Summenstrom	25 A ² (Derating beachten)
Abschaltleistung (ohmsche Last) maximal	120 W (24 V DC, τ = 0 ms, Öffnerkontakt: 2,4 W)
	192 W (48 V DC, τ = 0 ms, Öffnerkontakt: 4,8 W)
	162 W (60 V DC, τ = 0 ms, Öffnerkontakt: 6 W)
	66 W (110 V DC, τ = 0 ms, Öffnerkontakt: 11 W)
	60 W (220 V DC, τ = 0 ms, Öffnerkontakt: 22 W)
	1250 VA (250 V AC, τ = 0 ms, Öffnerkontakt: 25 VA)
Abschaltleistung (induktive Last) maximal	72 W (24 V DC, τ = 40 ms, Öffnerkontakt: 2,4 W)
	43 W (48 V DC, τ = 40 ms, Öffnerkontakt: 4,8 W)
	41 W (60 V DC, τ = 40 ms, Öffnerkontakt: 6 W)
	35 W (110 V DC, τ = 40 ms, Öffnerkontakt: 11 W)
	48 W (220 V DC, τ = 40 ms, Öffnerkontakt: 22 W)
Schaltleistung	min. 75 mW
Lebensdauer mechanisch	10 x 10 ⁶ Schaltspiele
Ausgangssicherung	5 A T Schmelzsicherung (Schließer)
	4 A gL/gG (Öffner)

Allgemein

Relaistyp	Elektromechanisches Relais mit zwangsgeführten Kontakten nach EN 50205
Nennbetriebsart	100 % ED
Nettogewicht	99,99 g
Montageart	Tragschienenmontage
Einbaulage	beliebig
Schutzart	IP20
Schutzart Einbauort minimal	IP54
Material Gehäuse	PBT
Farbe Gehäuse	gelb

Anschlussdaten

Anschlussart	Zugfederanschluss
steckbar	ja
Leiterquerschnitt starr min	0,2 mm ²
Leiterquerschnitt starr max	1,5 mm ²
Leiterquerschnitt flexibel min.	0,2 mm ²
Leiterquerschnitt flexibel max.	1,5 mm ²
Leiterquerschnitt AWG min	24
Leiterquerschnitt AWG max	16
Abisolierlänge	8 mm

Koppelrelais - PSR-SPP- 24DC/FSP/1X1/1X2 - 2981981

Technische Daten

Sicherheitstechnische Kenngrößen

Stopp-Kategorie	0
Benennung	IEC 61508 - High-Demand
Safety Integrity Level (SIL)	3 (max. 10 % des gesamten SIL; Diagnosedeckungsgrad (DC) der Ansteuereinheit an A1/A2 muss ≥ 90 % sein)
Benennung	IEC 61508 - Low-Demand
Safety Integrity Level (SIL)	3 (max. 10 % des gesamten SIL; Diagnosedeckungsgrad (DC) der Ansteuereinheit an A1/A2 muss ≥ 90 % sein)
Benennung	EN ISO 13849
Performance Level (PL)	e (Diagnosedeckungsgrad (DC) der Ansteuereinheit an A1/A2 muss ≥ 99 % sein)
Kategorie	4 (Diagnosedeckungsgrad (DC) der Ansteuereinheit an A1/A2 muss ≥ 99 % sein)
Benennung	EN 62061
Safety Integrity Level Claim Limit (SIL CL)	3 (max. 10 % des gesamten SIL; Diagnosedeckungsgrad (DC) der Ansteuereinheit an A1/A2 muss ≥ 90 % sein)
Benennung	EN 50156
Safety Integrity Level (SIL)	3

Normen und Bestimmungen

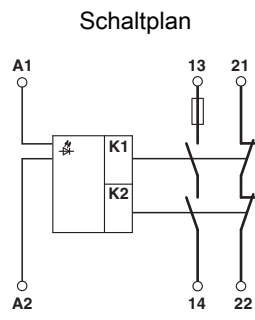
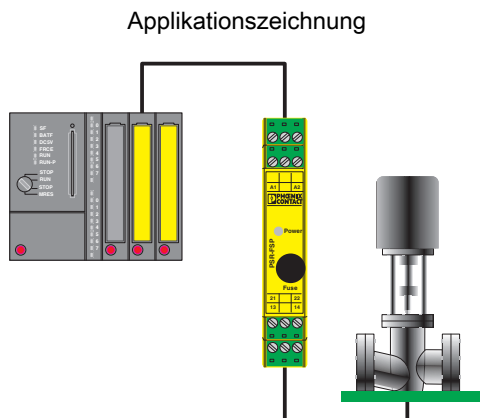
Benennung	Luft- und Kriechstrecken zwischen den Stromkreisen
Normen/Bestimmungen	DIN EN 50178/VDE 0160
Bemessungsisolationsspannung	250 V AC
Bemessungsstoßspannung / Isolierung	Sichere Trennung, verstärkte Isolierung 6 kV zwischen den Steuerstromkreisen (A1/A2), (21/22), (13/14)
Verschmutzungsgrad	2
Überspannungskategorie	III
Schock	15g
Vibration (Betrieb)	10 Hz ...150 Hz, 2g
Konformität	CE-konform
Einbaulage	beliebig

Environmental Product Compliance

China RoHS	Zeitraum für bestimmungsgemäße Verwendung: unbegrenzt = EFUP-e
	Keine Gefahrstoffe über den Grenzwerten

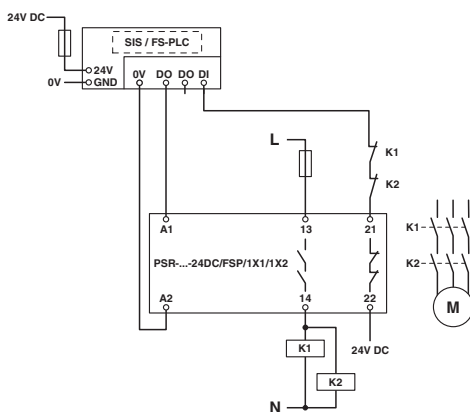
Zeichnungen

Koppelrelais - PSR-SPP- 24DC/FSP/1X1/1X2 - 2981981

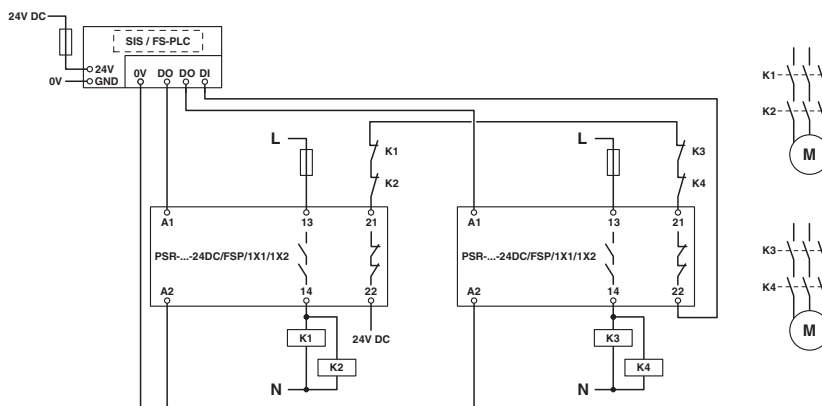


Beispiel einer galvanischen Trennung eines Sicherheits-SPS-Ausgangs vom Feld.

Schaltplan



Schaltplan



Klassifikationen

eCI@ss

Koppelrelais - PSR-SPP- 24DC/FSP/1X1/1X2 - 2981981

Klassifikationen

eCl@ss

eCl@ss 4.1	27371102
eCl@ss 5.0	27371901
eCl@ss 5.1	27371901
eCl@ss 6.0	27371819
eCl@ss 7.0	27371819
eCl@ss 8.0	27371819
eCl@ss 9.0	27371819

ETIM

ETIM 2.0	EC001449
ETIM 3.0	EC001449
ETIM 4.0	EC001449
ETIM 5.0	EC001449
ETIM 6.0	EC001449

UNSPSC

UNSPSC 6.01	30211901
UNSPSC 7.0901	39121501
UNSPSC 11	39121501
UNSPSC 12.01	39121501
UNSPSC 13.2	39121501

Approbationen

Approbationen

Approbationen

UL Listed / cUL Listed / Functional Safety / EAC / cULus Listed

Ex Approbationen

Approbationsdetails

UL Listed		http://database.ul.com/cgi-bin/XYV/template/LISEXT/1FRAME/index.htm	FILE E 140324
-----------	---	---	---------------

cUL Listed		http://database.ul.com/cgi-bin/XYV/template/LISEXT/1FRAME/index.htm	FILE E 140324
------------	---	---	---------------

Koppelrelais - PSR-SPP- 24DC/FSP/1X1/1X2 - 2981981

Approbationen

Functional Safety		968/EZ 365.05/16
-------------------	---	------------------

EAC		EAC-Zulassung
-----	---	---------------

cULus Listed		
--------------	---	--