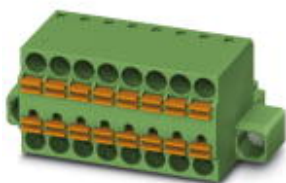


Leiterplattensteckverbinder - TFMC 1,5/ 5-STF-3,5 - 1772731

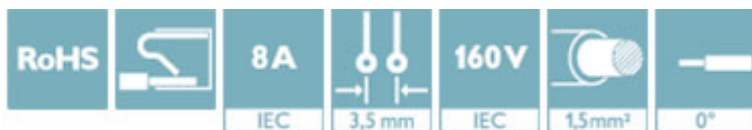
Bitte beachten Sie, dass die hier angegebenen Daten dem Online-Katalog entnommen sind. Die vollständigen Informationen und Daten entnehmen Sie bitte der Anwenderdokumentation. Es gelten die Allgemeinen Nutzungsbedingungen für Internet-Downloads.
(<http://phoenixcontact.de/download>)

Steckerteil, Nennstrom: 8 A, Bemessungsspannung (III/2): 160 V, Polzahl: 5, Rastermaß: 3,5 mm, Anschlussart: Push-in-Federanschluss, Farbe: grün, Kontaktoberfläche: Zinn




Artikeleigenschaften

- ✓ Einfaches Durchschleifen von Potenzialen - optimal für BUS-Anwendungen
- ✓ Werkzeugloser, zeitsparender Push-in-Anschluss
- ✓ Definierte Kontaktkraft gewährleistet langzeitstabile Kontaktierung
- ✓ Intuitiv bedienbar durch farblich abgesetzten Betätigungsdrücker
- ✓ Verschraubbarer Flansch für höchste mechanische Stabilität



Kaufmännische Daten

Verpackungseinheit	50 STK
GTIN	 4 046356 464079
GTIN	4046356464079
Gewicht pro Stück (exklusive Verpackung)	6,470 g
Gewicht pro Stück (inklusive Verpackung)	6,750 g
Zolltarifnummer	85366990
Herkunftsland	Polen
Verkaufsschlüssel	E1 - Leiterplattenanschl.

Technische Daten

Maße

Länge [l]	22,9 mm
Breite [w]	27,7 mm
Höhe [h]	15,7 mm
Rastermaß	3,5 mm
Maß a	14 mm

Allgemein

Leiterplattensteckverbinder - TFMC 1,5/ 5-STF-3,5 - 1772731

Technische Daten

Allgemein

Artikelfamilie	TFMC 1,5/...-STF
Kontaktart	Buchse (female)
Polzahl	5
Anschlussart	Push-in-Federanschluss
Isolierstoffgruppe	I
Bemessungsstoßspannung (III/3)	2,5 kV
Bemessungsstoßspannung (III/2)	2,5 kV
Bemessungsstoßspannung (II/2)	2,5 kV
Bemessungsspannung (III/3)	160 V
Bemessungsspannung (III/2)	160 V
Bemessungsspannung (II/2)	320 V
Anschluss gemäß Norm	EN-VDE
Nennstrom I _N	8 A
Nennquerschnitt	1,5 mm ²
Belastungsstrom maximal	8 A
Isolierstoff	PA
Brennbarkeitsklasse nach UL 94	V0
Lehrdorn	A1
Abisolierlänge	10 mm

Anschlussdaten

Leiterquerschnitt starr min	0,2 mm ²
Leiterquerschnitt starr max	1,5 mm ²
Leiterquerschnitt flexibel min.	0,2 mm ²
Leiterquerschnitt flexibel max.	1,5 mm ²
Leiterquerschnitt flexibel m. Aderendhülse ohne Kunststoffhülse min	0,25 mm ²
Leiterquerschnitt flexibel m. Aderendhülse ohne Kunststoffhülse max	1,5 mm ²
Leiterquerschnitt flexibel m. Aderendhülse m. Kunststoffhülse min	0,25 mm ²
Leiterquerschnitt flexibel m. Aderendhülse m. Kunststoffhülse max:	0,75 mm ²
Leiterquerschnitt AWG min	24
Leiterquerschnitt AWG max	16
AWG nach UL/CUL min	24
AWG nach UL/CUL max	16

Angaben zu Aderendhülsen

Aderendhülsen ohne Isolierkragen, nach DIN 46228-1	Querschnitt: 0,25 mm ² ; Länge: 5 mm ... 7 mm
	Querschnitt: 0,34 mm ² ; Länge: 7 mm
	Querschnitt: 0,5 mm ² ; Länge: 8 mm ... 10 mm
	Querschnitt: 0,75 mm ² ; Länge: 8 mm ... 10 mm
	Querschnitt: 1 mm ² ; Länge: 8 mm ... 10 mm
	Querschnitt: 1,5 mm ² ; Länge: 10 mm
Aderendhülsen mit Isolierkragen, nach DIN 46228-4	Querschnitt: 0,14 mm ² ; Länge: 8 mm

Leiterplattensteckverbinder - TFMC 1,5/ 5-STF-3,5 - 1772731

Technische Daten

Angaben zu Aderendhülsen

	Querschnitt: 0,34 mm ² ; Länge: 8 mm ... 10 mm
	Querschnitt: 0,5 mm ² ; Länge: 8 mm ... 10 mm
	Querschnitt: 0,75 mm ² ; Länge: 8 mm ... 10 mm

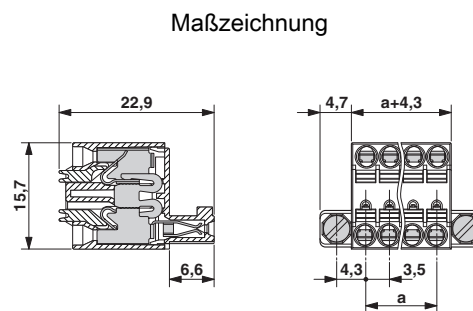
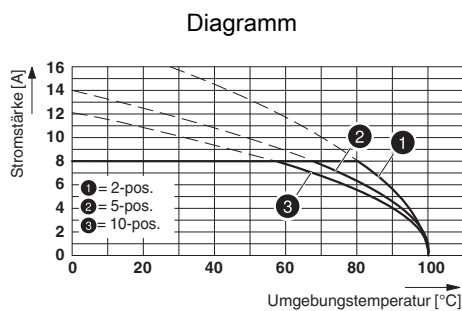
Normen und Bestimmungen

Anschluss gemäß Norm	EN-VDE
	CUL
Brennbarkeitsklasse nach UL 94	V0

Environmental Product Compliance

China RoHS	Zeitraum für bestimmungsgemäße Verwendung: unbegrenzt = EFUP-e
	Keine Gefahrstoffe über den Grenzwerten

Zeichnungen



Typ: TFMC 1,5/...-STF-3,5 mit MC 1,5/...-GF-3,5

Klassifikationen

eCl@ss

eCl@ss 4.0	272607xx
eCl@ss 4.1	27260701
eCl@ss 5.0	27260701
eCl@ss 5.1	27260701
eCl@ss 6.0	27260704
eCl@ss 7.0	27440402
eCl@ss 8.0	27440309
eCl@ss 9.0	27440309

ETIM

ETIM 3.0	EC001121
ETIM 4.0	EC002638
ETIM 5.0	EC002638
ETIM 6.0	EC002638

Leiterplattensteckverbinder - TFMC 1,5/ 5-STF-3,5 - 1772731

Klassifikationen

UNSPSC

UNSPSC 6.01	30211810
UNSPSC 7.0901	39121409
UNSPSC 11	39121409
UNSPSC 12.01	39121409
UNSPSC 13.2	39121409

Approbationen

Approbationen

Approbationen

VDE Gutachten mit Fertigungsüberwachung / cULus Recognized / IECCEB Scheme / EAC

Ex Approbationen

Approbationsdetails

VDE Gutachten mit Fertigungsüberwachung		http://www.vde.com/de/Institut/Online-Service/VDE-gepruefteProdukte/Seiten/Online-Suche.aspx	40011723
mm ² /AWG/kcmil	0.2-1.5		
Nennstrom IN	8 A		
Nennspannung UN	160 V		

cULus Recognized		http://database.ul.com/cgi-bin/XYV/template/LISEXT/1FRAME/index.htm	E60425-19920306
	B	C	
mm ² /AWG/kcmil	24-16	24-16	
Nennstrom IN	8 A	8 A	
Nennspannung UN	300 V	50 V	

IECEE CB Scheme		http://www.iecee.org/	DE1-59621-B1B2
mm ² /AWG/kcmil	0.2-1.5		
Nennstrom IN	8 A		
Nennspannung UN	160 V		

Leiterplattensteckverbinder - TFMC 1,5/ 5-STF-3,5 - 1772731

Approbationen

EAC



B.01742

Zubehör

Zubehör

Crimpwerkzeug

Presszange - CRIMPFOX 6 - 1212034



Presszange, für Aderendhülsen ohne Isolierkragen nach DIN 46228 Teil 1 und Aderendhülsen mit Isolierkragen nach DIN 46228 Teil 4, 0,25 mm² ... 6,0 mm², seitliche Einführung, Trapez-Crimp

Klemmenmarker beschriftet

Kennzeichnungskarte - SK 3,5/2,8:FORTL.ZAHLEN - 0804073



Kennzeichnungskarte, Karte, weiß, beschriftet, längs: fortlaufende Zahlen 1-10, 11-20 usw. bis 91-99, Montageart: kleben, für Klemmenbreite: 3,5 mm, Schriftfeldgröße: 3,5 x 2,8 mm

Klemmenmarker unbeschriftet

Kennzeichnungskarte - SK U/2,8 WH:UNBEDRUCKT - 0803883



Kennzeichnungskarte, Bogen, weiß, unbeschriftet, beschriftbar mit: CMS-P1-PLOTTER, PLOTMARK, Office-Drucksysteme, Montageart: kleben, für Klemmenbreite: 210 mm, Schriftfeldgröße: 186 x 2,8 mm

Schraubwerkzeug

Schraubendreher - SZS 0,4X2,5 VDE - 1205037



Schraubendreher, Schlitz, VDE isoliert, Größe: 0,4x2,5x80 mm, 2-Komponentengriff, mit Abrollschutz

Leiterplattensteckverbinder - TFMC 1,5/ 5-STF-3,5 - 1772731

Zubehör

Optionales Zubehör

Leiterplattensteckverbinder - MCV 1,5/ 5-GF-3,5 P20 THRR56 - 1780723

Grundgehäuse, Nennstrom: 8 A, Bemessungsspannung (III/2): 160 V, Polzahl: 5, Rastermaß: 3,5 mm, Farbe: schwarz, Kontaktoberfläche: Zinn, Montage: THR-Löten, Anwenderinformationen und Designempfehlungen zur Through Hole Reflow Technologie finden Sie unter 'Downloads'



Leiterplattensteckverbinder - MC 1,5/ 5-GF-3,5 P26 THR - 1789229

Grundgehäuse, Nennstrom: 8 A, Bemessungsspannung (III/2): 160 V, Polzahl: 5, Rastermaß: 3,5 mm, Farbe: schwarz, Kontaktoberfläche: Zinn, Montage: THR-Löten



Leiterplattensteckverbinder - MC 1,5/ 5-GF-3,5 P26 THRR56 - 1789232

Grundgehäuse, Nennstrom: 8 A, Bemessungsspannung (III/2): 160 V, Polzahl: 5, Rastermaß: 3,5 mm, Farbe: schwarz, Kontaktoberfläche: Zinn, Montage: THR-Löten



Leiterplattensteckverbinder - MC 1,5/ 5-GF-3,5 P20 THRR56 - 1789452

Grundgehäuse, Nennstrom: 8 A, Bemessungsspannung (III/2): 160 V, Polzahl: 5, Rastermaß: 3,5 mm, Farbe: schwarz, Kontaktoberfläche: Zinn, Montage: THR-Löten



Leiterplattensteckverbinder - MC 1,5/ 5-GF-3,5 P14 THR - 1789669

Grundgehäuse, Nennstrom: 8 A, Bemessungsspannung (III/2): 160 V, Polzahl: 5, Rastermaß: 3,5 mm, Farbe: schwarz, Kontaktoberfläche: Zinn, Montage: THR-Löten



Leiterplattensteckverbinder - TFMC 1,5/ 5-STF-3,5 - 1772731

Zubehör

Leiterplattensteckverbinder - MC 1,5/ 5-GF-3,5 P14 THRR56 - 1789672

Grundgehäuse, Nennstrom: 8 A, Bemessungsspannung (III/2): 160 V, Polzahl: 5, Rastermaß: 3,5 mm, Farbe: schwarz, Kontaktfläche: Zinn, Montage: THR-Löten



Grundleiste - MCV 1,5/ 5-GF-3,5 - 1843253

Grundgehäuse, Nennstrom: 8 A, Bemessungsspannung (III/2): 160 V, Polzahl: 5, Rastermaß: 3,5 mm, Farbe: grün, Kontaktfläche: Zinn, Montage: Wellenlöten



Grundleiste - MC 1,5/ 5-GF-3,5 - 1843826

Grundgehäuse, Nennstrom: 8 A, Bemessungsspannung (III/2): 160 V, Polzahl: 5, Rastermaß: 3,5 mm, Farbe: grün, Kontaktfläche: Zinn, Montage: Wellenlöten



Grundleiste - EMC 1,5/ 5-GF-3,5 - 1897270

Grundgehäuse, Nennstrom: 8 A, Bemessungsspannung (III/2): 160 V, Polzahl: 5, Rastermaß: 3,5 mm, Farbe: grün, Kontaktfläche: Zinn, Montage: Einpresstechnik



Grundleiste - EMCV 1,5/ 5-GF-3,5 - 1911198

Grundgehäuse, Nennstrom: 8 A, Bemessungsspannung (III/2): 160 V, Polzahl: 5, Rastermaß: 3,5 mm, Farbe: grün, Kontaktfläche: Zinn, Montage: Einpresstechnik



Leiterplattensteckverbinder - TFMC 1,5/ 5-STF-3,5 - 1772731

Zubehör

Grundleiste - MC 1,5/ 5-GF-3,5 THT - 1937347

Grundgehäuse, Nennstrom: 8 A, Bemessungsspannung (III/2): 160 V, Polzahl: 5, Rastermaß: 3,5 mm, Farbe: schwarz, Kontaktoberfläche: Zinn, Montage: THR-Löten, Anwenderinformationen und Designempfehlungen zur Through Hole Reflow Technologie finden Sie unter 'Downloads'



Grundleiste - MCV 1,5/ 5-GF-3,5 THT - 1937431

Grundgehäuse, Nennstrom: 8 A, Bemessungsspannung (III/2): 160 V, Polzahl: 5, Rastermaß: 3,5 mm, Farbe: schwarz, Kontaktoberfläche: Zinn, Montage: THR-Löten, Anwenderinformationen und Designempfehlungen zur Through Hole Reflow Technologie finden Sie unter 'Downloads'



Grundleiste - MC 1,5/ 5-GF-3,5 THT-R56 - 1996896

Grundgehäuse, Nennstrom: 8 A, Bemessungsspannung (III/2): 160 V, Polzahl: 5, Rastermaß: 3,5 mm, Farbe: schwarz, Kontaktoberfläche: Zinn, Montage: THR-Löten, Anwenderinformationen und Designempfehlungen zur Through Hole Reflow Technologie finden Sie unter 'Downloads'

