

Steckverbinder - SACC-MINFR-5CON-PG 9 - 1521517

Bitte beachten Sie, dass die hier angegebenen Daten dem Online-Katalog entnommen sind. Die vollständigen Informationen und Daten entnehmen Sie bitte der Anwenderdokumentation. Es gelten die Allgemeinen Nutzungsbedingungen für Internet-Downloads.
(<http://phoenixcontact.de/download>)




Steckverbinder, 5-polig, Buchse gewinkelt 7/8"-16UNF, Schraubanschluss, Rändelmaterial: Zinkdruckguss, vernickelt, Kabelverschraubung Pg9, Kabelaußendurchmesser 6 mm ... 8 mm

Artikeleigenschaften

- Sicherer Einsatz im Feld durch hohe Schutzarten
- Flexibel: Steckverbinder für die Konfektionierung vor Ort
- Schraubanschluss: bewährte Anschluss-technik für eine große Auswahl unterschiedlicher Leiter

Kaufmännische Daten

Verpackungseinheit	1 STK
GTIN	 4 017918 949730
GTIN	4017918949730
Gewicht pro Stück (exklusive Verpackung)	50,100 g
Gewicht pro Stück (inklusive Verpackung)	51,730 g
Zolltarifnummer	85366990
Herkunftsland	Deutschland
Verkaufsschlüssel	C1 - Sensor-Aktor-Kabel

Technische Daten

Maße

Kabelaußendurchmesser	6 mm ... 8 mm
Abisolierlänge der Ummantelung	30 mm
Abisolierlänge der Einzelader	7 mm

Umgebungsbedingungen

Umgebungstemperatur (Betrieb)	-25 °C ... 85 °C (Stecker/Buchse)
Schutzart	IP67

Allgemein

Steckverbinder - SACC-MINFR-5CON-PG 9 - 1521517

Technische Daten

Allgemein

Bemessungsstrom bei 40 °C	9 A
Bemessungsspannung	300 V
Polzahl	5
Isolationswiderstand	≥ 100 MΩ
Kodierung	A - Standard
Statusanzeige	Nein
Überspannungskategorie	III
Verschmutzungsgrad	3
Anschlussart	Schraubanschluss
Leiterquerschnitt	0,34 mm² ... 1,5 mm² (ohne Aderendhülse)
	0,34 mm² ... 1,5 mm² (mit Aderendhülse)
	0,34 mm² ... 1,5 mm² (starr)
Leiterquerschnitt AWG	22 ... 16 (ohne Aderendhülse)
	22 ... 16 (mit Aderendhülse)
Steckzyklen	≥ 100
Anzugsdrehmoment	0,8 Nm (7/8"-Steckverbinder)
	0,4 Nm (Schraubklemmen)
	0,8 Nm ... 1 Nm (Druckschraube)
	Steckereinsatz mit Tüllengehäuse bis zum Anschlag verschrauben
Montagehinweis	Die Adern können sowohl mit als auch ohne Aderendhülsen angeschlossen werden
	Das Polbild ist im 45°-Raster zum Kabelabgang drehbar

Material

Brennbarkeitsklasse nach UL 94	HB
Material Kontakt	CuZn
Material Kontaktoberfläche	Au
Material Kontaktträger	PUR / PA 66
Material Griffkörper	PBT
Material Rändel	Zinkdruckguss, vernickelt

Normen und Bestimmungen

Anschluss gemäß Norm	CUL
Brennbarkeitsklasse nach UL 94	HB
Montagehinweis	Die Adern können sowohl mit als auch ohne Aderendhülsen angeschlossen werden

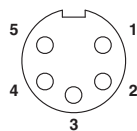
Environmental Product Compliance

China RoHS	Zeitraum für bestimmungsgemäße Verwendung (EFUP): 50 Jahre
	Informationen über gefährliche Substanzen finden Sie in der Herstellererklärung unter dem Reiter "Downloads"

Zeichnungen

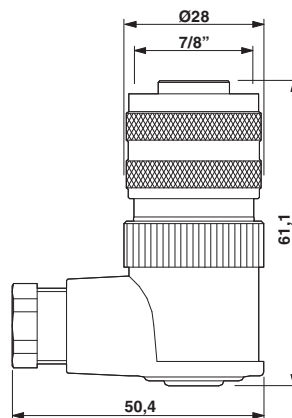
Steckverbinder - SACC-MINFR-5CON-PG 9 - 1521517

Schemazeichnung



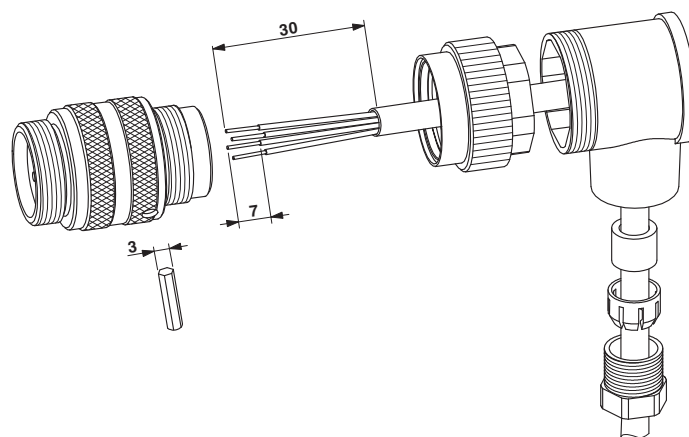
Polbild Buchse 7/8"-16UNF, 5-polig, Ansicht Buchsenseite

Maßzeichnung



Buchse 7/8"-16UNF, gewinkelt, Pg9

Funktionszeichnung



Klassifikationen

eCl@ss

eCl@ss 4.0	27140815
eCl@ss 4.1	27140815
eCl@ss 5.0	27260701
eCl@ss 5.1	27260701
eCl@ss 6.0	27279221
eCl@ss 7.0	27440104
eCl@ss 8.0	27440104
eCl@ss 9.0	27440102

ETIM

ETIM 2.0	EC001121
ETIM 3.0	EC002062

Steckverbinder - SACC-MINFR-5CON-PG 9 - 1521517

Klassifikationen

ETIM

ETIM 4.0	EC002062
ETIM 5.0	EC002062
ETIM 6.0	EC002062

UNSPSC

UNSPSC 6.01	31251501
UNSPSC 7.0901	31251501
UNSPSC 11	31251501
UNSPSC 12.01	31251501
UNSPSC 13.2	39121413

Approbationen

Approbationen

Approbationen

UL Recognized / cUL Recognized / UL Recognized / cUL Recognized / EAC / cULus Recognized

Ex Approbationen

Approbationsdetails

UL Recognized		http://database.ul.com/cgi-bin/XYV/template/LISEXT/1FRAME/index.htm	FILE E 118976
---------------	--	---	---------------

cUL Recognized		http://database.ul.com/cgi-bin/XYV/template/LISEXT/1FRAME/index.htm	FILE E 118976
----------------	--	---	---------------

UL Recognized		http://database.ul.com/cgi-bin/XYV/template/LISEXT/1FRAME/index.htm	FILE E 221474
---------------	--	---	---------------

Nennstrom IN	9 A
Nennspannung UN	600 V

Steckverbinder - SACC-MINFR-5CON-PG 9 - 1521517

Approbationen

cUL Recognized		http://database.ul.com/cgi-bin/XYV/template/LISEXT/1FRAME/index.htm	FILE E 221474
Nennstrom IN		9 A	
Nennspannung UN		600 V	

EAC		RU C- DE.AI30.B.01102
-----	--	--------------------------

cULus Recognized		http://database.ul.com/cgi-bin/XYV/template/LISEXT/1FRAME/index.htm
------------------	--	---

Zubehör

Zubehör

Drehmomentwerkzeug

Drehmoment-Schraubendreher - TSD 08 SAC - 1212597



Drehmomentschraubendreher, mit voreingestelltem Drehmoment von 0,8 Nm, mit 4 mm Sechskant zur Aufnahme von SAC-Bits, Zwei-Komponentengriff, mit Abrollschutz

Drehmoment-Schraubendreher - TSD-M 1,2NM - 1212224



Drehmomentschrauber, Genauigkeit nach EN ISO 6789, einstellbar von 0,3 - 1,2 Nm

Kabel Meterware

Kabelring - SAC-5P-100,0-186/0,75 - 1535590



Kabelring, PUR/PVC schwarz, 5-polig, Leiterfarben: braun/ weiß/ blau/ schwarz/ grau, Kabellänge: 100 m

Steckverbinder - SACC-MINFR-5CON-PG 9 - 1521517

Zubehör

Schraubwerkzeug

Adaptoreinsatz - TSD-M SAC-BIT ADAPTER - 1212600



Adapter-Bit, für TSD-M...Drehmomentwerkzeuge, E6,3-1/4" Antrieb, mit 4 mm Sechskant zur Aufnahme von SAC-Bits

Werkzeug - SAC BIT MIN-D25 - 1212512



Steckaufsatz zur Montage von 7/8"-Steckverbindern, mit Rändeldurchmesser 25 mm, mit 4 mm Sechskantantrieb

Schutzkappe

Verschlusschraube - PROT-MINMS-PA-CHAIN - 1430925



Verschlusskappe 7/8" aus Kunststoff mit Befestigungsband für Sensor-Leitungen, für 7/8"-Buchsen