

Leiterplatten-Anschlussklemme - FFKDSA1/H1-5,08-12 - 1932708

Bitte beachten Sie, dass die hier angegebenen Daten dem Online-Katalog entnommen sind. Die vollständigen Informationen und Daten entnehmen Sie bitte der Anwenderdokumentation. Es gelten die Allgemeinen Nutzungsbedingungen für Internet-Downloads.
 (http://phoenixcontact.de/download)

Leiterplattenklemme, Nennstrom: 15 A, Nennspannung: 320 V, Rastermaß: 5,08 mm, Polzahl: 12, Anschlussart: Push-in-Federanschluss, Montage: Wellenlöten, Anschlussrichtung Leiter/Platine: 0 °, Farbe: grün

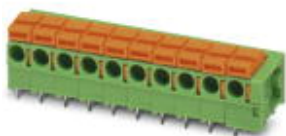
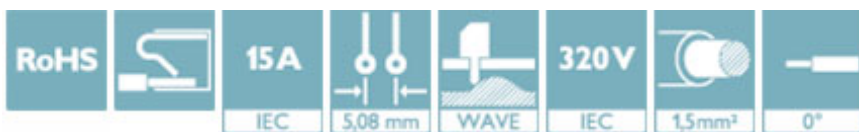



Abbildung zeigt die 10-polige Variante

Artikeleigenschaften

- Werkzeugloser, zeitsparender Push-in-Anschluss
- Definierte Kontaktkraft gewährleistet langzeitstabile Kontaktierung
- Intuitiv bedienbar durch farblich abgesetzten Betätigungsdrücker
- Bedienung und Leiteranschluss aus einer Richtung ermöglicht die Integration in die Gerätefront
- Doppellötstifte reduzieren die mechanische Beanspruchung der Lötstellen
- Seitliche Verrastung erlaubt individuelle Zusammenstellung unterschiedlicher Polzahlen



Kaufmännische Daten

Verpackungseinheit	50 STK
GTIN	 4 017918 861278
GTIN	4017918861278
Gewicht pro Stück (exklusive Verpackung)	12,109 g
Gewicht pro Stück (inklusive Verpackung)	12,170 g
Zolltarifnummer	85369010
Herkunftsland	Deutschland
Verkaufsschlüssel	E1 - Leiterplattenanschl.

Technische Daten

Maße

Länge [l]	13,65 mm
Rastermaß	5,08 mm
Maß a	60,96 mm
Breite [w]	63,5 mm

Leiterplatten-Anschlussklemme - FFKDSA1/H1-5,08-12 - 1932708

Technische Daten

Maße

Bauhöhe	12,75 mm
Höhe [h]	16,15 mm
Pinlänge [P]	3,4 mm
Stiftabmessungen	0,5 x 1 mm
Stiftabstand	7,62 mm
Bohrlochdurchmesser	1,3 mm

Allgemein

Artikelfamilie	FFKDS(A)/H1
Bemessungsstoßspannung (III/3)	4 kV
Bemessungsstoßspannung (III/2)	4 kV
Bemessungsstoßspannung (II/2)	4 kV
Bemessungsspannung (III/3)	250 V
Bemessungsspannung (III/2)	320 V
Bemessungsspannung (II/2)	630 V
Anschluss gemäß Norm	EN-VDE
Nennstrom I _N	15 A
Nennquerschnitt	1,5 mm ²
Oberfläche Lötpin	Sn
Abisolierlänge	10 mm
Polzahl	12

Anschlussdaten

Leiterquerschnitt AWG min	24
Leiterquerschnitt AWG max	16

Normen und Bestimmungen

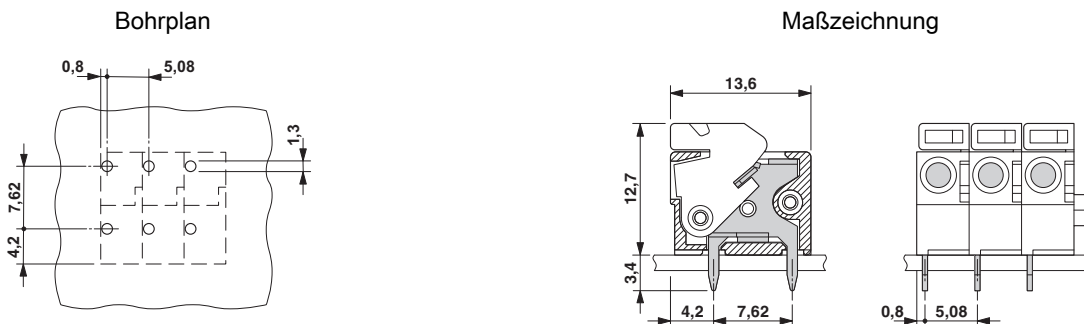
Anschluss gemäß Norm	EN-VDE
	CUL

Environmental Product Compliance

China RoHS	Zeitraum für bestimmungsgemäße Verwendung: unbegrenzt = EFUP-e
	Keine Gefahrstoffe über den Grenzwerten

Zeichnungen

Leiterplatten-Anschlussklemme - FFKDSA1/H1-5,08-12 - 1932708



Klassifikationen

eCl@ss

eCl@ss 4.0	27141109
eCl@ss 4.1	27141109
eCl@ss 5.0	27141190
eCl@ss 5.1	27141190
eCl@ss 6.0	27261101
eCl@ss 7.0	27440401
eCl@ss 8.0	27440401
eCl@ss 9.0	27440401

ETIM

ETIM 3.0	EC001121
ETIM 4.0	EC002643
ETIM 5.0	EC002643
ETIM 6.0	EC002643

UNSPSC

UNSPSC 6.01	30211801
UNSPSC 7.0901	39121432
UNSPSC 11	39121432
UNSPSC 12.01	39121432
UNSPSC 13.2	39121432

Approbationen

Approbationen

Approbationen

UL Recognized / cUL Recognized / EAC / cULus Recognized

Ex Approbationen

Leiterplatten-Anschlussklemme - FFKDSA1/H1-5,08-12 - 1932708

Approbationen

Approbationsdetails

UL Recognized		http://database.ul.com/cgi-bin/XYV/template/LISEXT/1FRAME/index.htm	FILE E 60425
	B	D	
mm ² /AWG/kcmil	22-16	22-16	
Nennstrom IN	10 A	10 A	
Nennspannung UN	300 V	300 V	

cUL Recognized		http://database.ul.com/cgi-bin/XYV/template/LISEXT/1FRAME/index.htm	FILE E 60425
	B	D	
mm ² /AWG/kcmil	22-16	22-16	
Nennstrom IN	10 A	10 A	
Nennspannung UN	300 V	300 V	

EAC		B.01742
-----	--	---------

cULus Recognized		http://database.ul.com/cgi-bin/XYV/template/LISEXT/1FRAME/index.htm
------------------	--	---

Zubehör

Zubehör

Klemmenmarker beschriftet

Kennzeichnungskarte - SK 5,08/3,8:FORTL.ZAHLEN - 0804293



Kennzeichnungskarte, Karte, weiß, beschriftet, längs: fortlaufende Zahlen 1-10, 11-20 usw. bis 91-(99)100, Montageart: kleben, für Klemmenbreite: 5,08 mm, Schriftfeldgröße: 5,08 x 3,8 mm

Schraubwerkzeug

Leiterplatten-Anschlussklemme - FFKDSA1/H1-5,08-12 - 1932708

Zubehör

Schraubendreher - SZF 1-0,6X3,5 - 1204517



Betätigungswerkzeug, für ST-Klemmen, auch als Schlitz-Schraubendreher geeignet, Größe: 0,6 x 3,5 x 100 mm, 2-Komponentengriff, mit Abrollschutz

Phoenix Contact 2017 © - all rights reserved
<http://www.phoenixcontact.com>