

## Tragschiene gelocht - NS 35/ 7,5 WH PERF 2000MM - 1204119

Bitte beachten Sie, dass die hier angegebenen Daten dem Online-Katalog entnommen sind. Die vollständigen Informationen und Daten entnehmen Sie bitte der Anwenderdokumentation. Es gelten die Allgemeinen Nutzungsbedingungen für Internet-Downloads.  
(<http://phoenixcontact.de/download>)



Tragschiene gelocht, Standardprofil, Breite: 35 mm, Höhe: 7,5 mm, nach EN 60715: 2001, Material: Stahl, verzinkt, weiß-passiviert, Länge: 2000 mm, Farbe: weiß

RoHS

### Kaufmännische Daten

Verpackungseinheit	5 STK
GTIN	
GTIN	4017918106393
Gewicht pro Stück (exklusive Verpackung)	676,000 g
Gewicht pro Stück (inklusive Verpackung)	676,000 g
Zolltarifnummer	72166190
Herkunftsland	Deutschland
Verkaufsschlüssel	B1 - Markierung Montage

### Technische Daten

#### Maße

Höhe	7,5 mm
Länge	2000 mm
Breite	35 mm
Lochbreite	15,00 mm
Lochhöhe	6,20 mm
Bohrlochabstand	25,00 mm

#### Allgemein

Material	Stahl
Beschichtung	verzinkt, weiß-passiviert
Farbe	weiß

#### Normen und Bestimmungen

Prüfnorm	nach EN 60715: 2001
----------	---------------------

# Tragschiene gelocht - NS 35/ 7,5 WH PERF 2000MM - 1204119

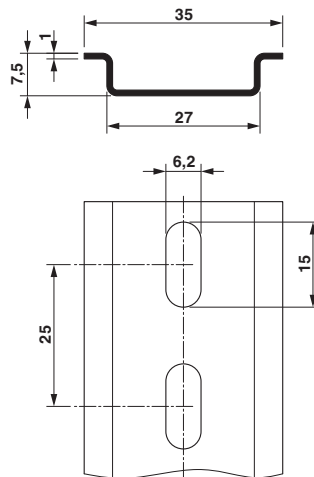
## Technische Daten

### Normen und Bestimmungen

Anschluss gemäß Norm	IEC / EN
----------------------	----------

## Zeichnungen

Maßzeichnung



## Klassifikationen

### eCl@ss

eCl@ss 4.0	27110804
eCl@ss 4.1	27110804
eCl@ss 5.0	27141143
eCl@ss 5.1	27141143
eCl@ss 6.0	27400602
eCl@ss 7.0	27400602
eCl@ss 8.0	27400602
eCl@ss 9.0	27400602

### ETIM

ETIM 2.0	EC001285
ETIM 3.0	EC001285
ETIM 4.0	EC000212
ETIM 5.0	EC000212
ETIM 6.0	EC001285

### UNSPSC

UNSPSC 6.01	30212109
UNSPSC 7.0901	39121708
UNSPSC 11	39121708

## Tragschiene gelocht - NS 35/ 7,5 WH PERF 2000MM - 1204119

### Klassifikationen

#### UNSPSC

UNSPSC 12.01	39121708
UNSPSC 13.2	39121708