

Prismenklemme doppelt 2x 150 - 185mm<sup>2</sup>, für Baugröße NH3 mit Schraubanschluss, Zubehör für Sicherungs-Lasttrennschalter 3NP1 enthält 3 Klemmen



### Ausführung

Produkt-Markename	SENTRON
Produkt-Bezeichnung	Prismenklemme doppelt 2x 150 - 185mm <sup>2</sup>
Ausführung des Produkts	Zubehör für Sicherungs-Lasttrennschalter 3NP1

### Zubehör

Zubehör	für Baugröße NH3 mit Schraubanschluss
---------	---------------------------------------

### Approbationen Zertifikate

**allgemeine Produktzulassung**

[Sonstige](#)

**Konformitätserklärung**



EG-Konf.

### Weitere Informationen

**Information- and Downloadcenter (Kataloge, Broschüren,...)**

<http://www.siemens.de/lowvoltage/kataloge>

**Industry Mall (Online-Bestellsystem)**

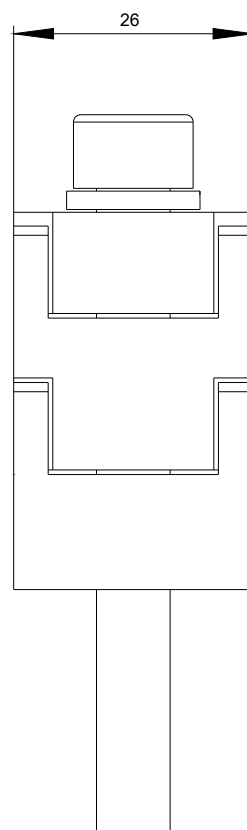
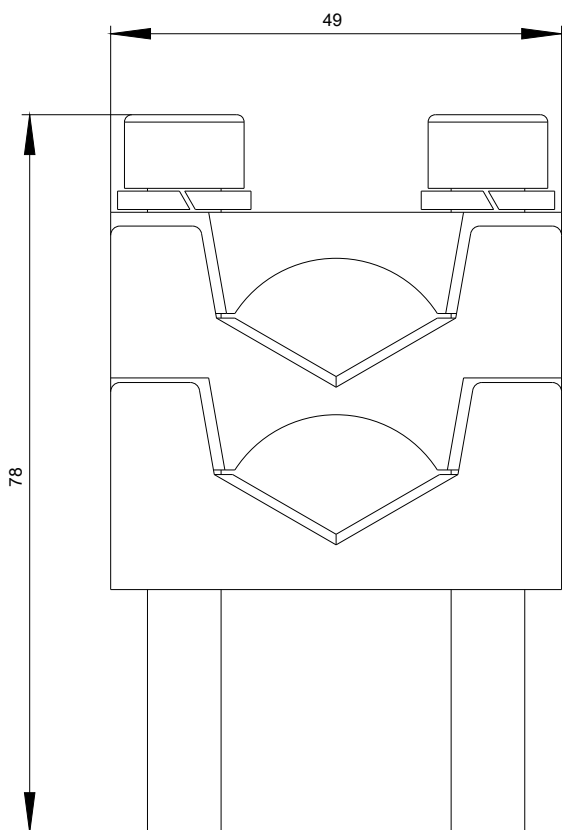
<https://mall.industry.siemens.com/mall/de/de/Catalog/product?mlfb=3NP1963-1BB20>

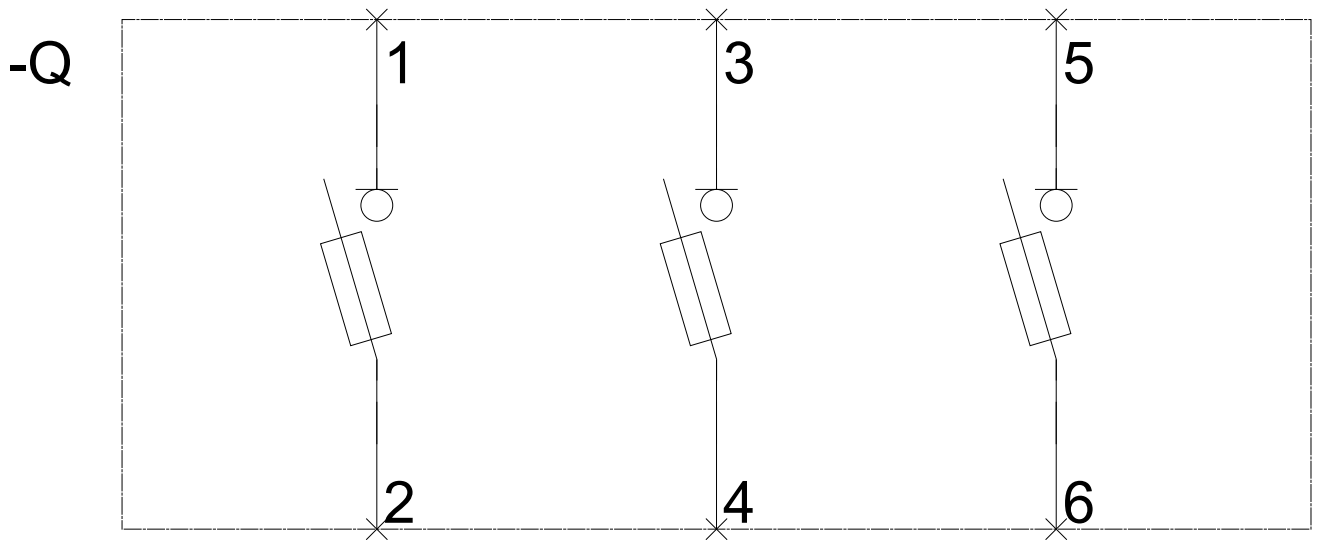
Service&Support (Handbücher, Betriebsanleitungen, Zertifikate, Kennlinien, FAQs,...)  
<https://support.industry.siemens.com/cs/ww/de/ps/3NP1963-1BB20>

Bilddatenbank (Produktfotos, 2D-Maßzeichnungen, 3D-Modelle, Geräteschaltpläne, ...)  
[http://www.automation.siemens.com/bilddb/cax\\_de.aspx?mlfb=3NP1963-1BB20](http://www.automation.siemens.com/bilddb/cax_de.aspx?mlfb=3NP1963-1BB20)

CAX-Online-Generator  
<http://www.siemens.com/cax>

Ausschreibungstexte (Leistungsverzeichnisse)  
<http://www.siemens.de/ausschreibungstexte>





**-CB**

