

Einspeiseklemme 16 - 95mm², für Baugröße NH000 mit Rahmenklemme, Zubehör für Sicherungs-Lasttrennschalter 3NP1 enthält 3 Klemmen



Ausführung

Produkt-Markename	SENTRON
Produkt-Bezeichnung	Einspeiseklemme 16 - 95mm ²
Ausführung des Produkts	Zubehör für Sicherungs-Lasttrennschalter 3NP1

Zubehör

Zubehör	für Baugröße NH000 mit Rahmenklemme
---------	-------------------------------------

Approbationen Zertifikate

allgemeine Produktzulassung	Konformitätserklärung
---	---------------------------------------

[Sonstige](#)



Weitere Informationen

Information- and Downloadcenter (Kataloge, Broschüren,...)

<http://www.siemens.de/lowvoltage/kataloge>

Industry Mall (Online-Bestellsystem)

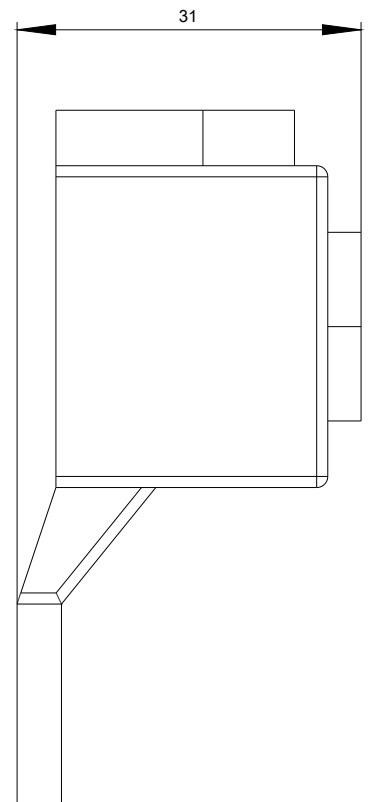
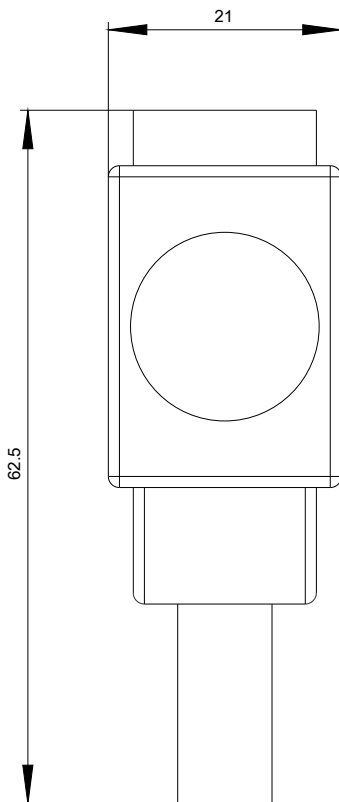
<https://mall.industry.siemens.com/mall/de/de/Catalog/product?mlfb=3NP1923-1BD00>

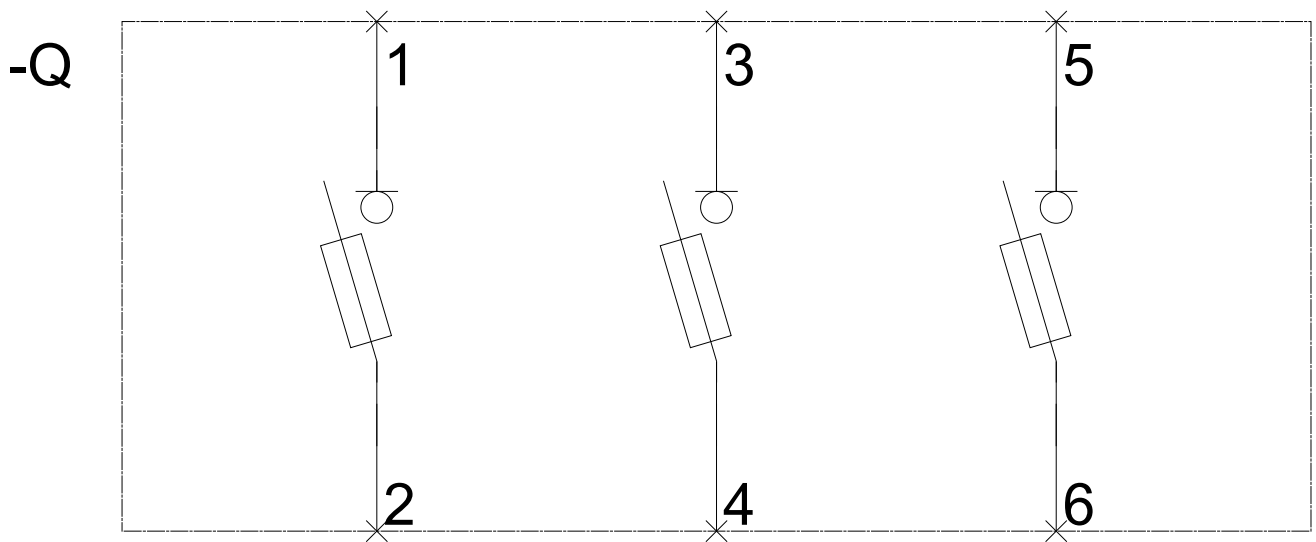
Service&Support (Handbücher, Betriebsanleitungen, Zertifikate, Kennlinien, FAQs,...)
<https://support.industry.siemens.com/cs/ww/de/ps/3NP1923-1BD00>

Bilddatenbank (Produktfotos, 2D-Maßzeichnungen, 3D-Modelle, Geräteschaltpläne, ...)
http://www.automation.siemens.com/bilddb/cax_de.aspx?mlfb=3NP1923-1BD00

CAX-Online-Generator
<http://www.siemens.com/cax>

Ausschreibungstexte (Leistungsverzeichnisse)
<http://www.siemens.de/ausschreibungstexte>





-CB



