

Umgreifschutz für Sammelschienen, System Siemens 8US, für Baugröße NH3, Zubehör für Sicherungs- Lasttrennschalter 3NP1



Ausführung

Produkt-Markename	SENTRON
Produkt-Bezeichnung	Umgreifschutz für Sammelschienen
Ausführung des Produkts	Zubehör für Sicherungs-Lasttrennschalter 3NP1

Zubehör

Zubehör	System Siemens 8US, für Baugröße NH3
---------	--------------------------------------

Approbationen Zertifikate

allgemeine Produktzulassung

[Sonstige](#)

Konformitätserklärung



EG-Konf.

Weitere Informationen

Information- and Downloadcenter (Kataloge, Broschüren,...)

<http://www.siemens.de/lowvoltage/kataloge>

Industry Mall (Online-Bestellsystem)

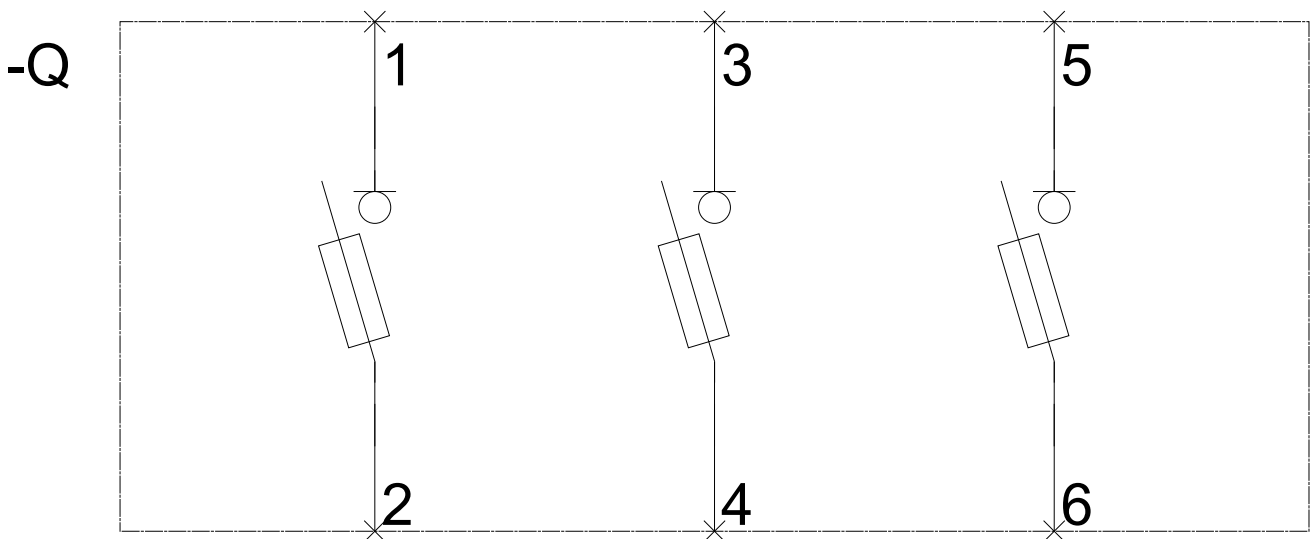
<https://mall.industry.siemens.com/mall/de/de/Catalog/product?mlfb=3NP1963-1CA10>

Service&Support (Handbücher, Betriebsanleitungen, Zertifikate, Kennlinien, FAQs,...)
<https://support.industry.siemens.com/cs/ww/de/ps/3NP1963-1CA10>

Bilddatenbank (Produktfotos, 2D-Maßzeichnungen, 3D-Modelle, Geräteschaltpläne, ...)
http://www.automation.siemens.com/bilddb/cax_de.aspx?mlfb=3NP1963-1CA10

CAX-Online-Generator
<http://www.siemens.com/cax>

Ausschreibungstexte (Leistungsverzeichnisse)
<http://www.siemens.de/ausschreibungstexte>



-CB

