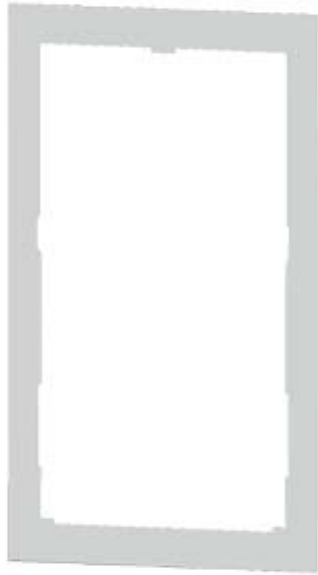


Systemblende 215 x 130mm, für Baugröße NH00, Zubehör für  
Sicherungs-Lasttrennschalter 3NP1



## Ausführung

Produkt-Markename	SETRON
Produkt-Bezeichnung	Systemblende 215 x 130mm
Ausführung des Produkts	Zubehör für Sicherungs-Lasttrennschalter 3NP1

## Zubehör

Zubehör	für Baugröße NH00
---------	-------------------

## Approbationen Zertifikate

**allgemeine Produktzulassung**

[Sonstige](#)

**Konformitätserklärung**



EG-Konf.

## Weitere Informationen

**Information- and Downloadcenter (Kataloge, Broschüren,...)**

<http://www.siemens.de/lowvoltage/kataloge>

**Industry Mall (Online-Bestellsystem)**

<https://mall.industry.siemens.com/mall/de/de/Catalog/product?mlfb=3NP1933-1DA00>

**Service&Support (Handbücher, Betriebsanleitungen, Zertifikate, Kennlinien, FAQs,...)**

<https://support.industry.siemens.com/cs/ww/de/ps/3NP1933-1DA00>

**Bilddatenbank (Produktfotos, 2D-Maßzeichnungen, 3D-Modelle, Geräteschaltpläne, ...)**

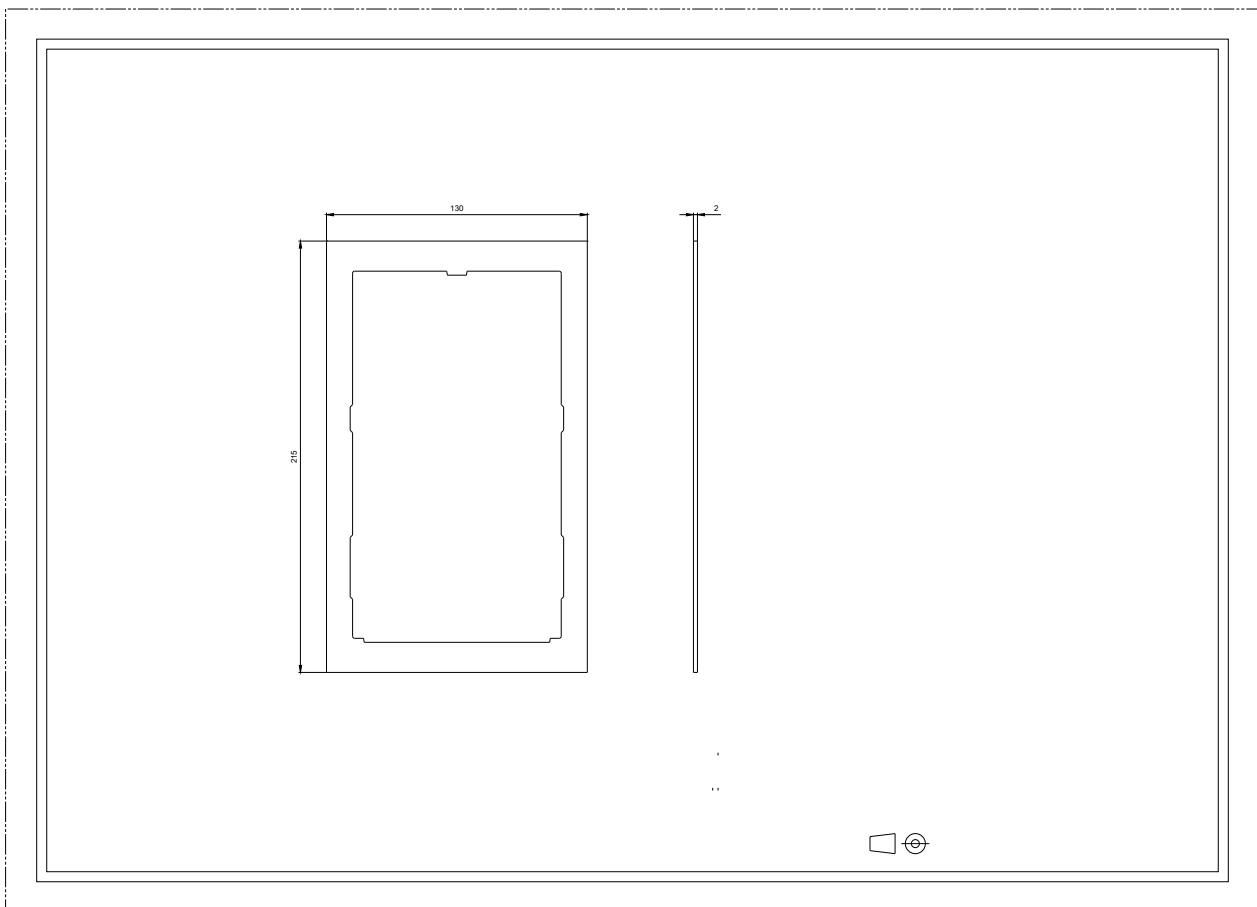
[http://www.automation.siemens.com/bilddb/cax\\_de.aspx?mlfb=3NP1933-1DA00](http://www.automation.siemens.com/bilddb/cax_de.aspx?mlfb=3NP1933-1DA00)

**CAX-Online-Generator**

<http://www.siemens.com/cax>

**Ausschreibungstexte (Leistungsverzeichnisse)**

<http://www.siemens.de/ausschreibungstexte>





**-CB**

