

Hilfsleiteranschluss 0,25 - 1mm², für Baugröße NH00 mit Rahmenklemme, Zubehör für Sicherungs-Lasttrennschalter 3NP1 enthält 3 Anschlüsse



Ausführung

Produkt-Markename	SENTRON
Produkt-Bezeichnung	Hilfsleiteranschluss 0,25 - 1mm ²
Ausführung des Produkts	Zubehör für Sicherungs-Lasttrennschalter 3NP1

Zubehör

Zubehör	für Baugröße NH00 mit Rahmenklemme
---------	------------------------------------

Approbationen Zertifikate

allgemeine Produktzulassung	Konformitätserklärung
---	---------------------------------------

[Sonstige](#)



EG-Konf.

Weitere Informationen

Information- and Downloadcenter (Kataloge, Broschüren,...)

<http://www.siemens.de/lowvoltage/kataloge>

Industry Mall (Online-Bestellsystem)

<https://mall.industry.siemens.com/mall/de/de/Catalog/product?mlfb=3NP1933-1BG40>

Service&Support (Handbücher, Betriebsanleitungen, Zertifikate, Kennlinien, FAQs,...)

<https://support.industry.siemens.com/cs/ww/de/ps/3NP1933-1BG40>

Bilddatenbank (Produktfotos, 2D-Maßzeichnungen, 3D-Modelle, Geräteschaltpläne, ...)

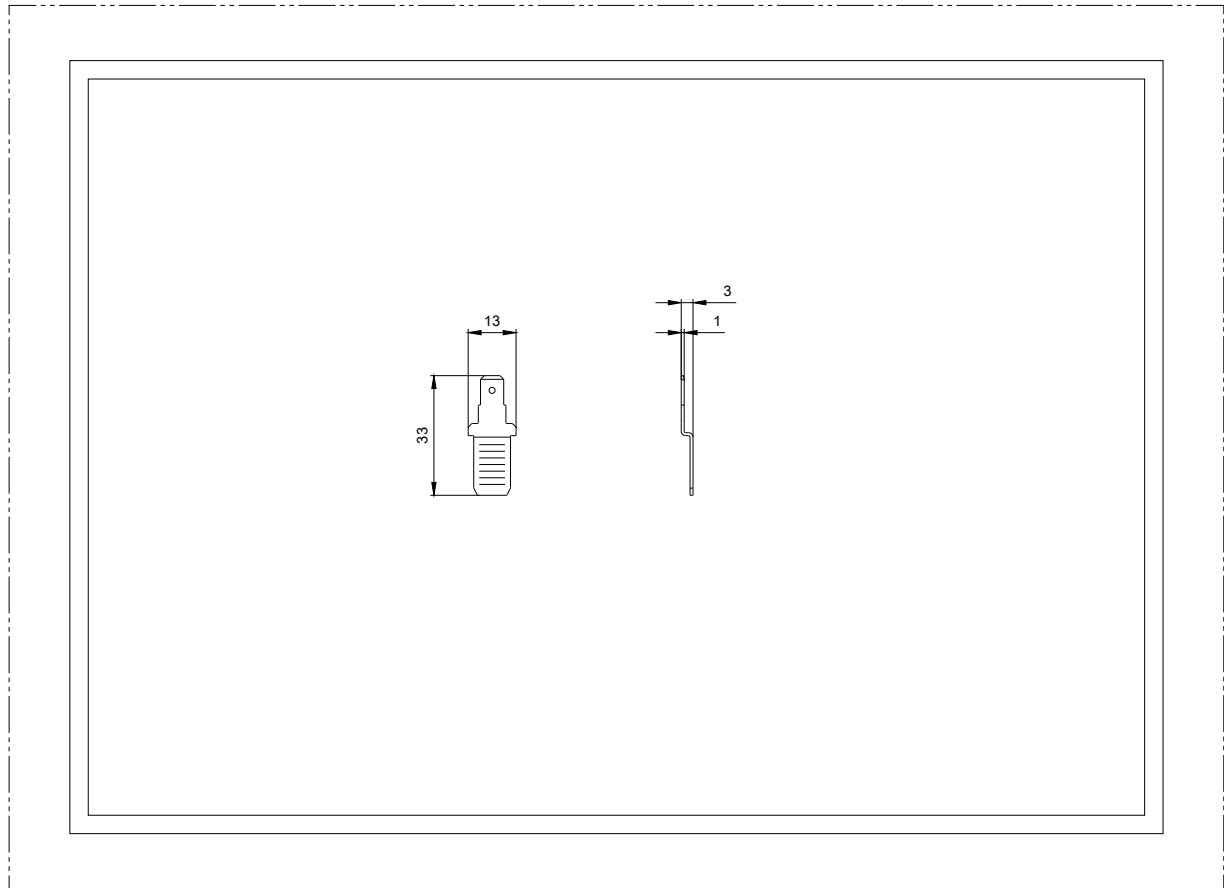
http://www.automation.siemens.com/bilddb/cax_de.aspx?mlfb=3NP1933-1BG40

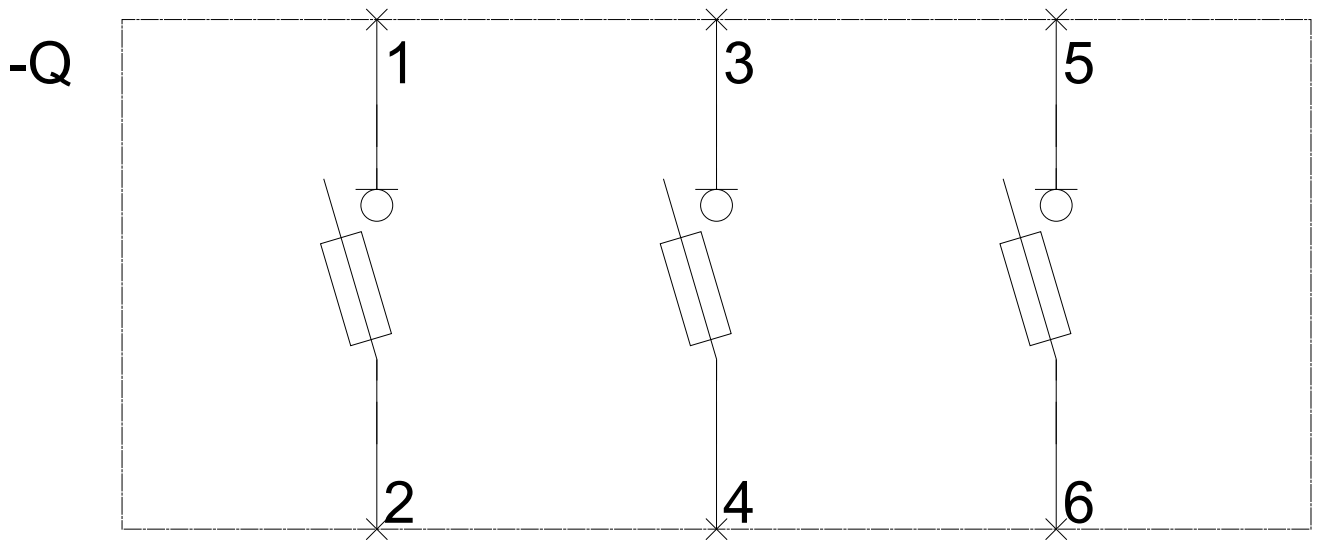
CAX-Online-Generator

<http://www.siemens.com/cax>

Ausschreibungstexte (Leistungsverzeichnisse)

<http://www.siemens.de/ausschreibungstexte>





-CB

