

Montagebausatz, für Umbau auf Hutschienebefestigung, für Baugröße NH000 für Bodenbefestigung, Zubehör für Sicherungs-Lasttrennschalter 3NP1



## Ausführung

Produkt-Markename	SENTRON
Produkt-Bezeichnung	Montagebausatz
Ausführung des Produkts	Zubehör für Sicherungs-Lasttrennschalter 3NP1

## Zubehör

Zubehör	für Umbau auf Hutschienebefestigung, für Baugröße NH000 für Bodenbefestigung
---------	--

## Approbationen Zertifikate

allgemeine Produktzulassung

Konformitätserklärung

[Sonstige](#)



## Weitere Informationen

Information- and Downloadcenter (Kataloge, Broschüren,...)  
<http://www.siemens.de/lowvoltage/kataloge>

**Industry Mall (Online-Bestellsystem)**

<https://mall.industry.siemens.com/mall/de/de/Catalog/product?mlfb=3NP1923-1EA00>

**Service&Support (Handbücher, Betriebsanleitungen, Zertifikate, Kennlinien, FAQs,...)**

<https://support.industry.siemens.com/cs/ww/de/ps/3NP1923-1EA00>

**Bilddatenbank (Produktfotos, 2D-Maßzeichnungen, 3D-Modelle, Geräteschaltpläne, ...)**

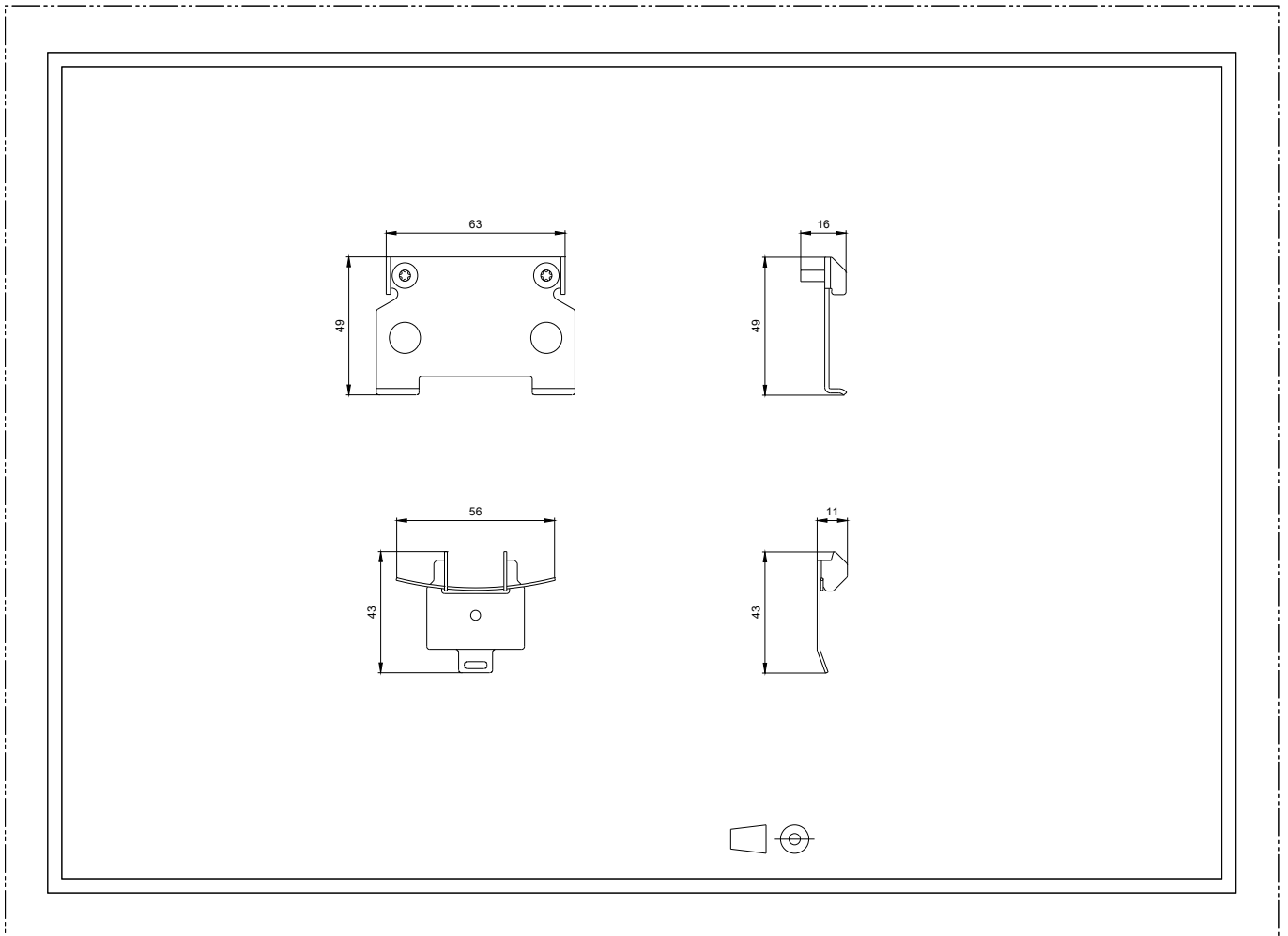
[http://www.automation.siemens.com/bilddb/cax\\_de.aspx?mlfb=3NP1923-1EA00](http://www.automation.siemens.com/bilddb/cax_de.aspx?mlfb=3NP1923-1EA00)

**CAX-Online-Generator**

<http://www.siemens.com/cax>

**Ausschreibungstexte (Leistungsverzeichnisse)**

<http://www.siemens.de/ausschreibungstexte>





**-CB**

