

Abdeckkappe, für 1 Leerstelle bei 3-Phasen Sammelschiene, für Baugröße NH000, Zubehör für Sicherungs- Lasttrennschalter 3NP1 enthält 20 Kappen



### Ausführung

Produkt-Markename	SENTRON
Produkt-Bezeichnung	Abdeckkappe
Ausführung des Produkts	Zubehör für Sicherungs-Lasttrennschalter 3NP1

### Zubehör

Zubehör	für 1 Leerstelle bei 3-Phasen Sammelschiene, für Baugröße NH000
---------	---

### Approbationen Zertifikate

<a href="#">allgemeine Produktzulassung</a>	<a href="#">Konformitätserklärung</a>
---	---------------------------------------

[Sonstige](#)



### Weitere Informationen

Information- and Downloadcenter (Kataloge, Broschüren,...)  
<http://www.siemens.de/lowvoltage/kataloge>

**Industry Mall (Online-Bestellsystem)**

<https://mall.industry.siemens.com/mall/de/de/Catalog/product?mlfb=3NP1923-1BF10>

**Service&Support (Handbücher, Betriebsanleitungen, Zertifikate, Kennlinien, FAQs,...)**

<https://support.industry.siemens.com/cs/ww/de/ps/3NP1923-1BF10>

**Bilddatenbank (Produktfotos, 2D-Maßzeichnungen, 3D-Modelle, Geräteschaltpläne, ...)**

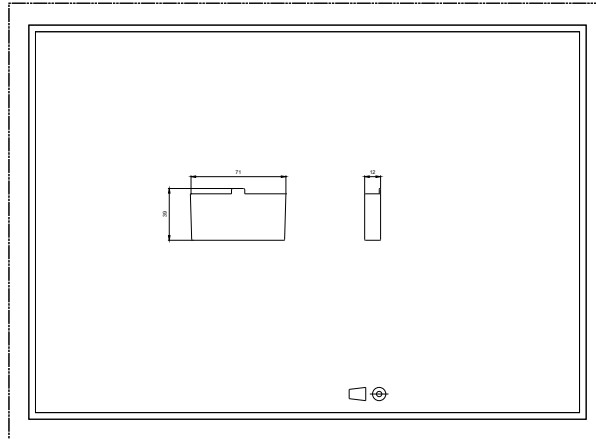
[http://www.automation.siemens.com/bilddb/cax\\_de.aspx?mlfb=3NP1923-1BF10](http://www.automation.siemens.com/bilddb/cax_de.aspx?mlfb=3NP1923-1BF10)

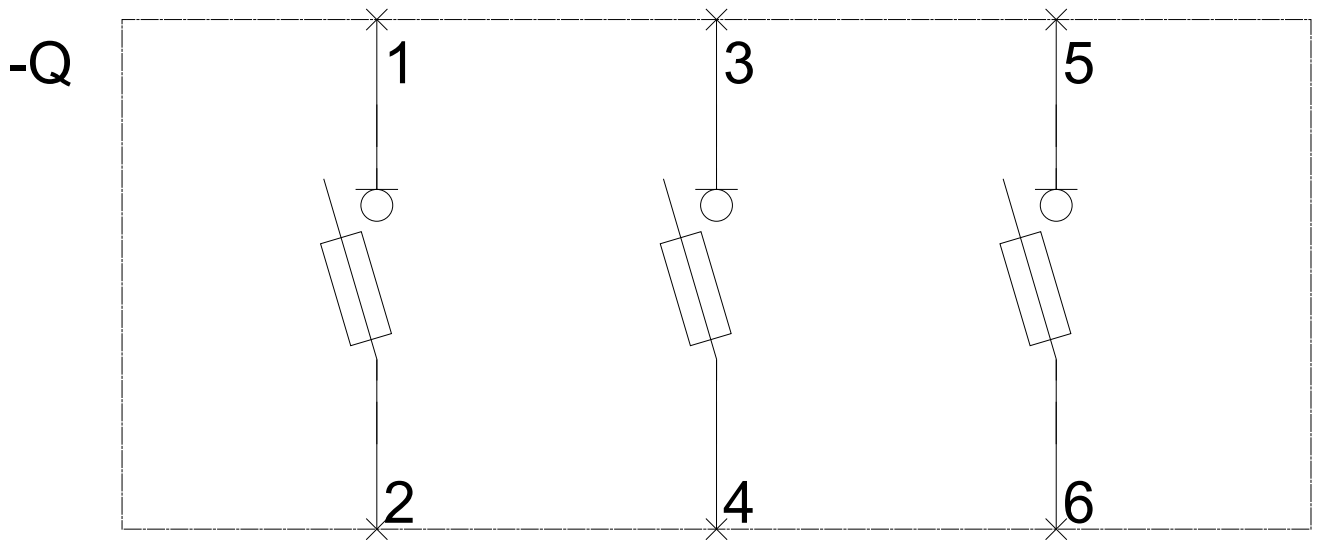
**CAX-Online-Generator**

<http://www.siemens.com/cax>

**Ausschreibungstexte (Leistungsverzeichnisse)**

<http://www.siemens.de/ausschreibungstexte>





**-CB**

