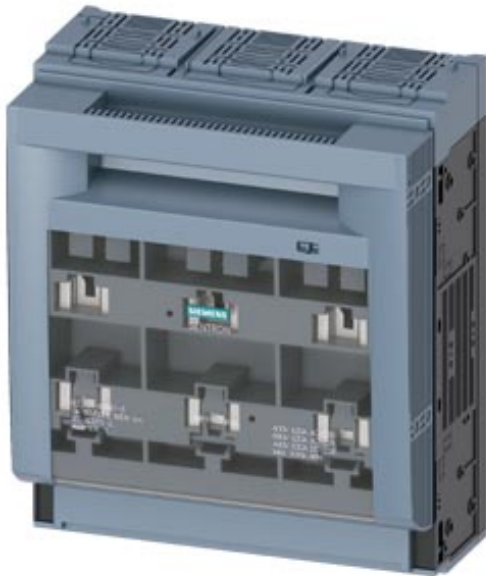


SENTRON, Sicherungslasttrennschalter 3NP1, 3-polig, NH3, 630 A, für Aufbau und Einbau auf Montageplatte, Flachanschluss, Abdeckebene 70mm



Ausführung	
Produkt-Markename	SENTRON
Produkt-Bezeichnung	Sicherungslasttrennschalter 3NP1
Ausführung des Produkts	Abdeckebene 70 mm
Ausführung der Sicherungsüberwachung	ohne
Ausführung des Betätigungselements	Deckelgriff
Ausführung des Lastschalters / Leistenform	Nein
Ausführung des Schaltantriebs / Motorantrieb	Nein

Allgemeine technische Daten	
Polzahl	3
Bauart des Geräts	für Aufbau und Einbau auf Montageplatte
Baugröße der Trennlasche	3 und 2
Baugröße des Sicherungseinsatzes	NH2, NH3
Dauerstrom / bei 35 °C / Bemessungswert	630 A
Durchlassstrom / bei geschlossenem Schalter / maximal zulässig	60 kA
Durchlasswert I**2t, max. / 500 V	5 400 000 A <sup>2</sup> ·s
Leistungsfaktor	
• bei AC-22 B	0,65

• bei AC-23 B	0,35
• bei kapazitiver Last	-0,25
Leistungsschalter / Grundtyp	3NP11
mechanische Lebensdauer (Schaltspiele) / typisch	1 000
Sicherungssystem	NH-Sicherung

### Spannung

Isolationsspannung / Bemessungswert	690 V
Leistungsfaktor / bei AC-21 B	0,95
Stoßspannungsfestigkeit / Bemessungswert	8 kV
Strom / bei AC / Bemessungswert	630 A

### Schutzart und Schutzklasse

Schutzart IP <ul style="list-style-type: none"> <li>• bei geschlossenem Schalter / mit Blende oder Kabelschuhabdeckung</li> <li>• bei geschlossenem Schalter / ohne Blende oder Kabelschuhabdeckung</li> <li>• frontseitig</li> <li>• offen</li> </ul>	IP40 IP30 IP40 IP20
--	------------------------------

### Verlustleistung

Verlustleistung [W] / bei Bemessungswert Strom / bei AC / bei warmem Betriebszustand / je Pol	78 W
---	------

### Strom

Dauerstrom <ul style="list-style-type: none"> <li>• Bemessungswert</li> <li>• bei 40 °C / Bemessungswert</li> <li>• bei 45 °C / Bemessungswert</li> <li>• bei 50 °C / Bemessungswert</li> <li>• bei 55 °C / Bemessungswert</li> </ul>	630 A 610 A 575 A 555 A 530 A
Durchlassstrom / bei zügigem Einschalten / maximal zulässig	50 kA
Durchlassstrom / I <sub>c</sub> / maximal zulässig <ul style="list-style-type: none"> <li>• 400 V</li> <li>• 500V</li> </ul>	60 000 A 60 000 A
Durchlasswert I**2t, max. / 400 V	4 340 000 A <sup>2</sup> ·s

### Hauptstromkreis

Betriebsspannung <ul style="list-style-type: none"> <li>• bei AC / Bemessungswert / maximal</li> <li>• bei DC / Bemessungswert</li> <li>• bei DC / Bemessungswert / maximal</li> </ul>	690 V 440 V 440 V
Betriebsstrom / bei kapazitiver Last <ul style="list-style-type: none"> <li>• bei 400 V / maximal</li> </ul>	72 A

- bei 500 V / maximal

55 A

### Hilfsstromkreis

Anzahl der Wechsler / für Hilfskontakte	0
Anzahl der Öffner / für Hilfskontakte	0
Anzahl der Schließer / für Hilfskontakte	0

### Eignung

#### Eignung zur Verwendung

• Hauptschalter	Nein
• Lasttrennschalter	Ja
• NOT-AUS-Schalter	Nein
• Sicherheitsschalter	Ja
• Wartungs-/Reparaturschalter	Ja

### Produktdetails

Produktausstattung / Verriegelung	Ja
Produktbestandteil	
• Auslöstmelder	Nein
• Phasenausfallüberwachung	Nein
• Unterspannungsauslöser	Nein
• Unterspannungsauslöser mit voreilem Kontakt	Nein
Produkteigenschaft / plombierbar	Ja
Produkterweiterung	
• Hilfsschalter	Ja
• optional	
— Abschließbarkeit	Ja
— Motorantrieb	Nein
— Phasenausfallüberwachung	Ja
— Sicherungsüberwachung	Ja
— Spannungsauslöser	Nein
— Überspannungsschutzüberwachung	Ja

### Produktfunktion

Produktfunktion	
• Sicherungsüberwachung	Nein
• Überspannungsschutzüberwachung	Nein

### Kurzschluss

bedingter Kurzschlussstrom (I <sub>q</sub> )	
• Bemessungswert	50 kA
• bei AC / bei 500 V / bei zügigem Einschalten / Bemessungswert	50 kA

• bei AC / bei 690 V / bei zügigem Einschalten / Bemessungswert	50 kA
• bei geschlossenem Schalter / bei AC / bei 500 V / Bemessungswert	100 kA
• bei geschlossenem Schalter / bei AC / bei 690 V / Bemessungswert	100 kA

### Anschlüsse

Anordnung des elektrischen Anschlusses / für Hauptstromkreis	sonstige
anschließbarer Leiterquerschnitt / für Hauptkontakte	120 ... 300 mm <sup>2</sup> 120 ... 300 mm <sup>2</sup>
Anzugsdrehmoment / bei Schraubanschluss	10 ... 12 N·m
Art der anschließbaren Leiterquerschnitte / der lamellierten Leiter / maximal	40 x 18 mm
Ausführung des elektrischen Anschlusses / für Hauptstromkreis	Schienenanschluss

### Mechanischer Aufbau





Höhe	306 mm
Breite	249,4 mm
Tiefe	138,5 mm
Befestigungsart	Montageplatte
Befestigungsart	
• Bodenmontage	Ja
• Frontmontage	Nein
• Frontmontage mit 4-Loch Befestigung	Nein
• Frontmontage mit Zentralbefestigung	Nein
• Schienen-Montage	Nein
Einbaulage	horizontal/vertikal
Nettogewicht	4,63 kg

### Umgebungsbedingungen

Umgebungstemperatur	-25 ... +55 °C -50 ... +80 °C
---------------------	----------------------------------

### Approbationen Zertifikate

Referenzkennzeichen	
• gemäß DIN EN 61346-2	Q
• gemäß IEC 81346-2:2009	Q

allgemeine Produktzulassung			Konformitätserklärung	Prüfbescheinigungen
 CCC	 UR	 VDE	<a href="#">Sonstige</a>	 EG-Konf.
				<a href="#">spezielle Prüfbescheinigungen</a>

Prüfbescheinigungen	Schiffbau
---------------------	-----------

[Typprüfbescheinigung/Werkszeugnis](#)



LRS

## Weitere Informationen

### Information- and Downloadcenter (Kataloge, Broschüren,...)

<http://www.siemens.de/lowvoltage/kataloge>

### Industry Mall (Online-Bestellsystem)

<https://mall.industry.siemens.com/mall/de/de/Catalog/product?mlfb=3NP1163-1DA10>

### Service&Support (Handbücher, Betriebsanleitungen, Zertifikate, Kennlinien, FAQs,...)

<https://support.industry.siemens.com/cs/ww/de/ps/3NP1163-1DA10>

### Bilddatenbank (Produktfotos, 2D-Maßzeichnungen, 3D-Modelle, Geräteschaltpläne, ...)

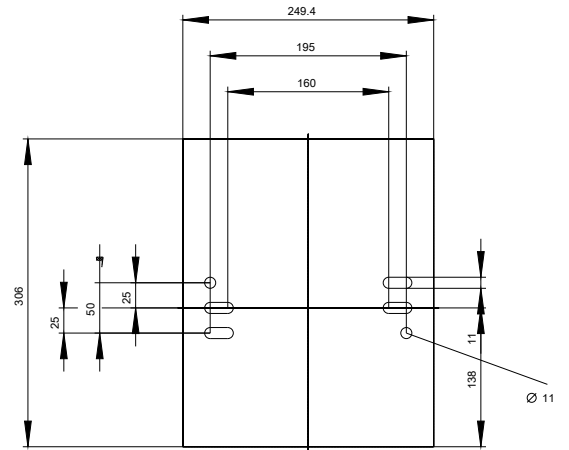
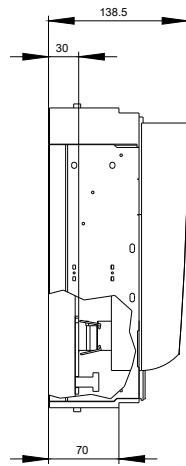
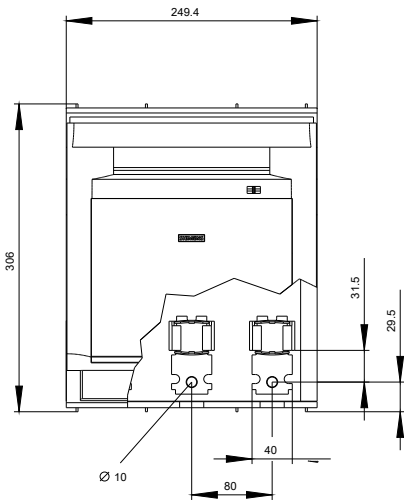
[http://www.automation.siemens.com/bilddb/cax\\_de.aspx?mlfb=3NP1163-1DA10](http://www.automation.siemens.com/bilddb/cax_de.aspx?mlfb=3NP1163-1DA10)

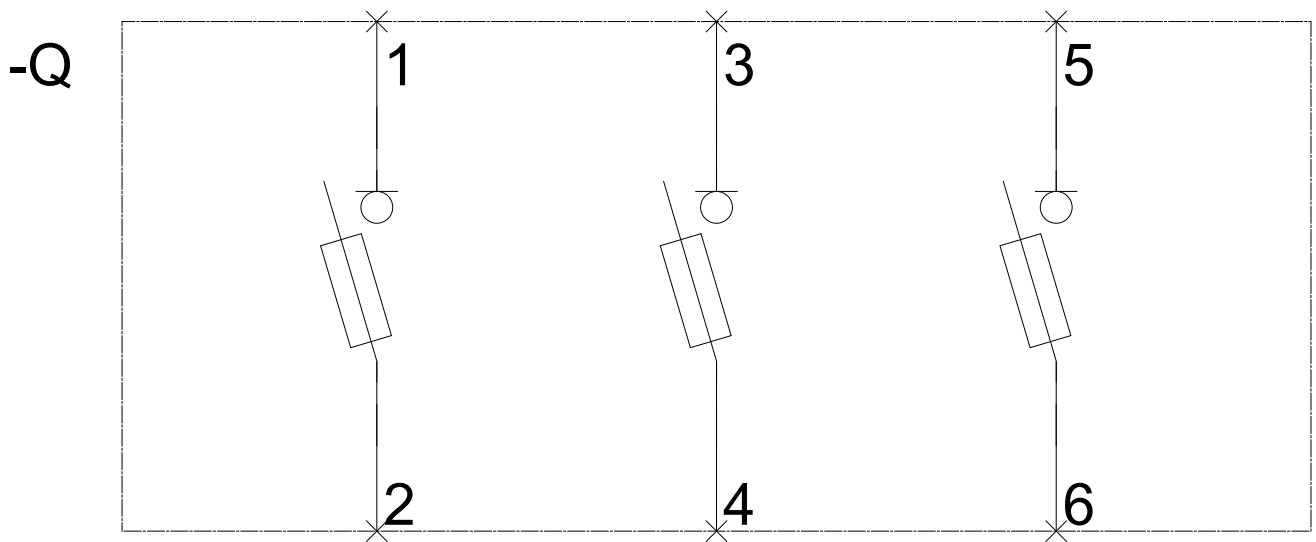
### CAX-Online-Generator

<http://www.siemens.com/cax>

### Ausschreibungstexte (Leistungsverzeichnisse)

<http://www.siemens.de/ausschreibungstexte>





**-CB**

