

SETRON, Sicherungslasttrennschalter 3NP1, 3-polig, NH000, 160 A, für Sammelschienensystem 8US 60mm, Rahmenklemme, Abdeckebene 32/70mm



Ausführung	
Produkt-Markename	SETRON
Produkt-Bezeichnung	Sicherungslasttrennschalter 3NP1
Ausführung des Produkts	Abdeckebene 32/70 mm
Ausführung der Sammelschiene	Sammelschienendicke 5 oder 10 mm
Ausführung der Sicherungsüberwachung	ohne
Ausführung des Betätigungselements	Deckelgriff
Ausführung des Lastschalters / Leistenform	Nein
Ausführung des Schaltantriebs / Motorantrieb	Nein

Allgemeine technische Daten	
Polzahl	3
Bauart des Geräts	für Sammelschienensystem 8US 60mm
Baugröße der Trennlasche	000
Baugröße des Sicherungseinsatzes	NH000
Dauerstrom / bei 35 °C / Bemessungswert	160 A
Durchlassstrom / bei geschlossenem Schalter / maximal zulässig	15 kA
Durchlasswert I**2t, max. / 500 V	223 000 A ² ·s
Leistungsfaktor	

• bei AC-22 B	0,65
• bei AC-23 B	0,45
• bei kapazitiver Last	-0,25
Leistungsschalter / Grundtyp	3NP11
mechanische Lebensdauer (Schaltspiele) / typisch	2 000
Sicherungssystem	NH-Sicherung

Spannung

Isolationsspannung / Bemessungswert	690 V
Leistungsfaktor / bei AC-21 B	0,95
Stoßspannungsfestigkeit / Bemessungswert	8 kV
Strom / bei AC / Bemessungswert	160 A

Schutzart und Schutzklasse

Schutzart IP	
• bei geschlossenem Schalter / mit Blende oder Kabelschuhabdeckung	IP40
• bei geschlossenem Schalter / ohne Blende oder Kabelschuhabdeckung	IP30
• frontseitig	IP40
• offen	IP20

Verlustleistung

Verlustleistung [W] / bei Bemessungswert Strom / bei AC / bei warmem Betriebszustand / je Pol	14 W
---	------

Strom

Dauerstrom	
• Bemessungswert	100 A
• bei 40 °C / Bemessungswert	150 A
• bei 45 °C / Bemessungswert	140 A
• bei 50 °C / Bemessungswert	130 A
• bei 55 °C / Bemessungswert	120 A
Durchlassstrom / bei zügigem Einschalten / maximal zulässig	10 kA
Durchlassstrom / I _c / maximal zulässig	
• 400 V	15 000 A
• 500V	15 000 A
Durchlasswert I**2t, max. / 400 V	166 000 A ² ·s

Hauptstromkreis

Betriebsspannung	
• bei AC / Bemessungswert / maximal	690 V
• bei DC / Bemessungswert	440 V
• bei DC / Bemessungswert / maximal	440 V
Betriebsstrom / bei kapazitiver Last	

- bei 400 V / maximal 72 A
- bei 500 V / maximal 55 A

Hilfsstromkreis

Anzahl der Wechsler / für Hilfskontakte	0
Anzahl der Öffner / für Hilfskontakte	0
Anzahl der Schließer / für Hilfskontakte	0

Eignung

Eignung zur Verwendung

- | | |
|-------------------------------|------|
| • Hauptschalter | Nein |
| • Lasttrennschalter | Ja |
| • NOT-AUS-Schalter | Nein |
| • Sicherheitsschalter | Ja |
| • Wartungs-/Reparaturschalter | Ja |

Produktdetails

Produktausstattung / Verriegelung	Ja
Produktbestandteil	
• Ausgelöstmelder	Nein
• Phasenausfallüberwachung	Nein
• Unterspannungsauslöser	Nein
• Unterspannungsauslöser mit voreilem Kontakt	Nein
Produkteigenschaft / plombierbar	Ja
Produkterweiterung	
• Hilfsschalter	Ja
• optional	
— Abschließbarkeit	Ja
— Motorantrieb	Nein
— Phasenausfallüberwachung	Ja
— Sicherungsüberwachung	Ja
— Spannungsauslöser	Nein
— Überspannungsschutzüberwachung	Ja

Produktfunktion

Produktfunktion	
• Sicherungsüberwachung	Nein
• Überspannungsschutzüberwachung	Nein

Kurzschluss

bedingter Kurzschlussstrom (I _q)	
• Bemessungswert	80 kA
• bei AC / bei 500 V / bei zügigem Einschalten / Bemessungswert	80 kA

• bei AC / bei 690 V / bei zügigem Einschalten / Bemessungswert	50 kA
• bei geschlossenem Schalter / bei AC / bei 500 V / Bemessungswert	120 kA
• bei geschlossenem Schalter / bei AC / bei 690 V / Bemessungswert	100 kA

Anschlüsse

Anordnung des elektrischen Anschlusses / für Hauptstromkreis	sonstige
anschließbarer Leiterquerschnitt / für Hauptkontakte	1,5 ... 50 mm ²
	1,5 ... 35 mm ²
	1,5 ... 50 mm ²
Anzugsdrehmoment / bei Schraubanschluss	3,5 ... 4 N·m
Art der anschließbaren Leiterquerschnitte / der lamellierten Leiter / maximal	8 x 8 mm
Ausführung des elektrischen Anschlusses / für Hauptstromkreis	Rahmenklemme

Mechanischer Aufbau





Höhe	211,4 mm
Breite	88,8 mm
Tiefe	127,6 mm
Befestigungsart	Sammelschiene
Befestigungsart	
• Bodenmontage	Nein
• Frontmontage	Nein
• Frontmontage mit 4-Loch Befestigung	Nein
• Frontmontage mit Zentralbefestigung	Nein
• Schienen-Montage	Ja
Einbaulage	horizontal/vertikal
Schienenmittenabstand	60 mm
Nettogewicht	0,82 kg

Umgebungsbedingungen

Umgebungstemperatur	-25 ... +55 °C
	-50 ... +80 °C

Approbationen Zertifikate

Referenzkennzeichen	
• gemäß DIN EN 61346-2	Q
• gemäß IEC 81346-2:2009	Q

allgemeine Produktzulassung			Konformitätserklärung	Prüfbescheinigungen
 CCC	 UR	 VDE	Sonstige	 EG-Konf.
				Typprüfbescheinigung/Werkszeugnis

Prüfbescheinigungen	Schiffbau
---------------------	-----------

[spezielle Prüfbescheinigungen](#)



LRS

Weitere Informationen

Information- and Downloadcenter (Kataloge, Broschüren,...)

<http://www.siemens.de/lowvoltage/kataloge>

Industry Mall (Online-Bestellsystem)

<https://mall.industry.siemens.com/mall/de/de/Catalog/product?mlfb=3NP1123-1BC20>

Service&Support (Handbücher, Betriebsanleitungen, Zertifikate, Kennlinien, FAQs,...)

<https://support.industry.siemens.com/cs/ww/de/ps/3NP1123-1BC20>

Bilddatenbank (Produktfotos, 2D-Maßzeichnungen, 3D-Modelle, Geräteschaltpläne, ...)

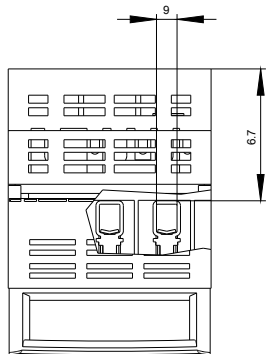
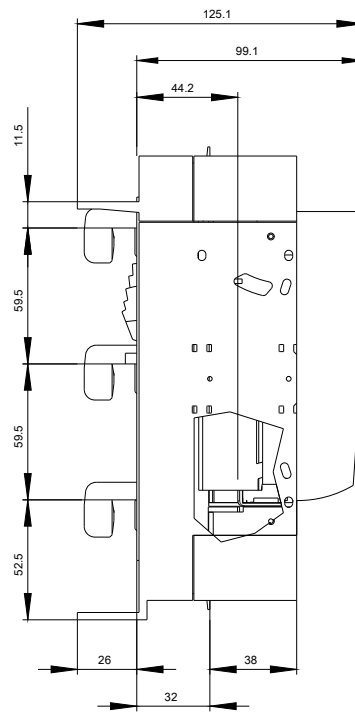
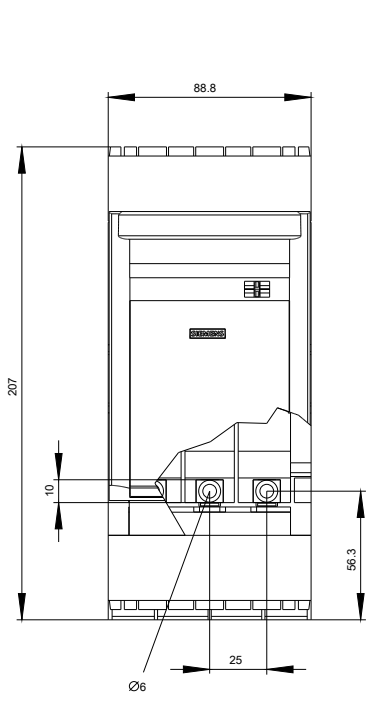
http://www.automation.siemens.com/bilddb/cax_de.aspx?mlfb=3NP1123-1BC20

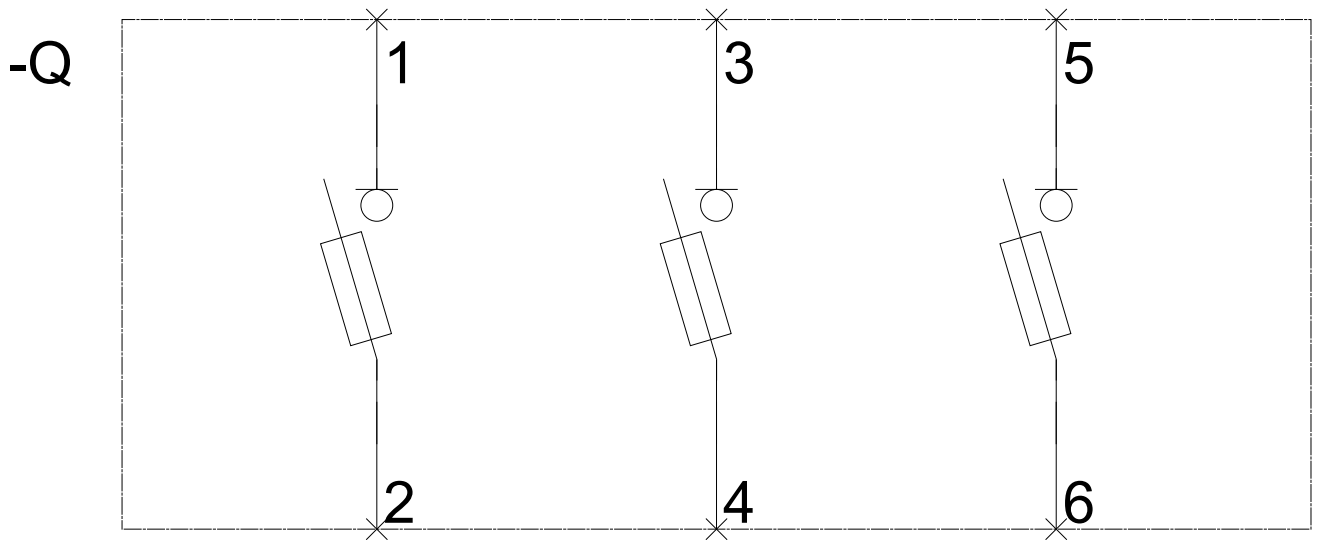
CAX-Online-Generator

<http://www.siemens.com/cax>

Ausschreibungstexte (Leistungsverzeichnisse)

<http://www.siemens.de/ausschreibungstexte>





-CB

