

Gehäuse mit erhöhtem Korrosionsschutz für Positionsschalter 3SE51
56 mm breit, Metall mit Deckel, türkis Geräteanschluss 3 x (M20 x
1,5)



Produkt-Bezeichnung	Gehäuse EKS, Metall 54mm breit mit Deckel türkis für Standard-Positionsschalter
Allgemeine technische Daten	
Isolationsspannung	
• Bemessungswert	400 V
Verschmutzungsgrad	Klasse 3
Schutzart IP	IP66/IP67
Schockfestigkeit	
• gemäß IEC 60068-2-27	30g / 11 ms
Schwingfestigkeit	
• gemäß IEC 60068-2-6	0,35 mm / 5g
Wirkprinzip	mechanisch
Länge des Sensors	85,7 mm
Breite des Sensors	56 mm
Ausführung der Schnittstelle für sicherheitsgerichtete Kommunikation	ohne
Gehäuse	
Bauform des Gehäuses	Quader, breit
Material des Gehäuses	Metall

Beschichtung des Gehäuses	kathodische Tauchlackierung
Ausführung des Gehäuses gemäß Norm	Nein

Antriebskopf

Ausführung des Betätigungselements	sonstiges, ohne, Leergehäuse
Ausführung der Kabeleinführung	3x (M20 x 1,5)

Kommunikation/ Protokoll

Ausführung der Schnittstelle	ohne
------------------------------	------

Umgebungsbedingungen

Umgebungstemperatur	
<ul style="list-style-type: none"> während Betrieb während Lagerung 	<p>-25 ... +85 °C</p> <p>-40 ... +90 °C</p>
Explosionsschutz-Kategorie für Staub	ohne

Einbau/ Befestigung/ Abmessungen

Einbaulage	beliebig
Befestigungsart	Schraubbefestigung

Approbationen/Zertifikate

allgemeine Produktzulassung	funktionale Sicherheit/Maschinensicherheit	Konformitätserklärung
-----------------------------	--	-----------------------



[Baumusterprüfbescheinigung](#)



Konformitätserklärung	Prüfbescheinigungen	Sonstige
Sonstige	Typprüfbescheinigung/Werkszeugnis	Bestätigungen

Weitere Informationen

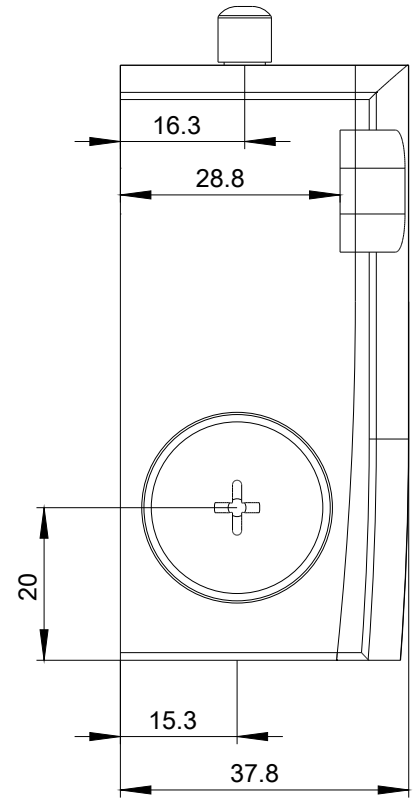
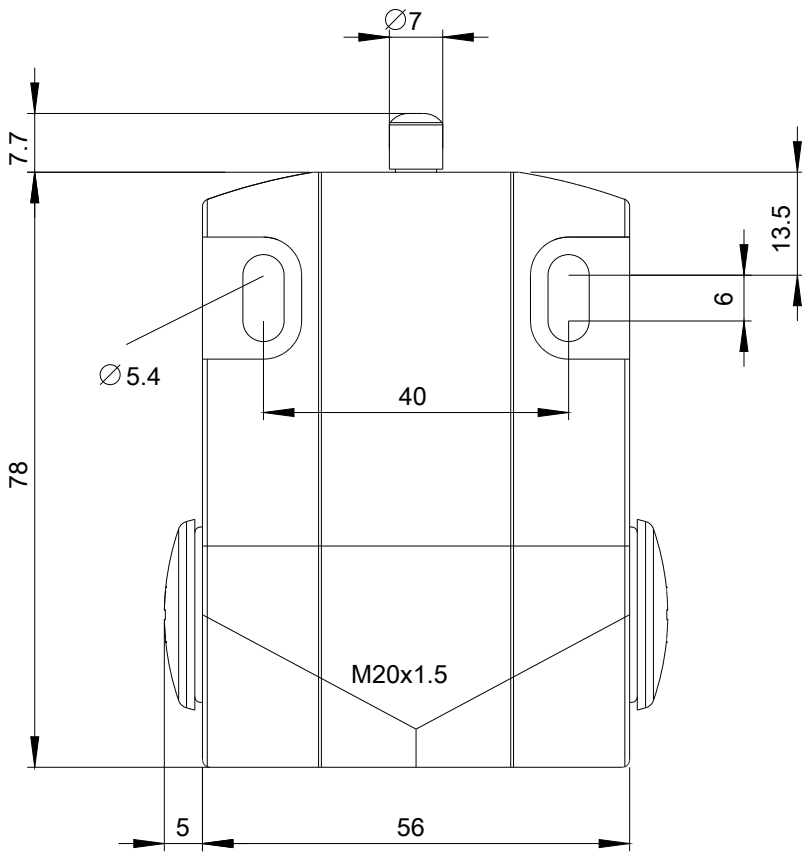
Information- and Downloadcenter (Kataloge, Broschüren,...)
<http://www.siemens.de/industrial-controls/catalogs>

Industry Mall (Online-Bestellsystem)
<https://mall.industry.siemens.com/mall/de/de/Catalog/product?mfb=3SE5122-0AA00-1CA0>

CAX-Online-Generator
<http://support.automation.siemens.com/WW/CAXorder/default.aspx?lang=de&mfb=3SE5122-0AA00-1CA0>

Service&Support (Handbücher, Betriebsanleitungen, Zertifikate, Kennlinien, FAQs,...)
<https://support.industry.siemens.com/cs/ww/de/ps/3SE5122-0AA00-1CA0>

Bilddatenbank (Produktfotos, 2D-Maßzeichnungen, 3D-Modelle, Geräteschaltpläne, EPLAN Makros, ...)
http://www.automation.siemens.com/bilddb/cax_de.aspx?mfb=3SE5122-0AA00-1CA0&lang=de



letzte Änderung:

28.05.2019