

Antriebskopf für Positionsschalter 3SE51/52 Rollenstößel mit Kunststoffrolle 10 mm mit Zentralbefestigung



<b>Produkt-Markename</b>	SIRIUS
<b>Produkt-Bezeichnung</b>	Antriebskopf für Positionsschalter
<b>Produkttyp-Bezeichnung</b>	3SE5
<b>Hersteller-Artikelnnummer</b>	<a href="#">3SE5000-0AD10</a>
<ul style="list-style-type: none"> <li>des mitgelieferten Antriebskopfes für Positionsschalter</li> </ul>	

Allgemeine technische Daten	
<b>Produktfunktion</b>	
<ul style="list-style-type: none"> <li>Zwangsöffnung</li> </ul>	Ja
<b>Schockfestigkeit</b>	
<ul style="list-style-type: none"> <li>gemäß IEC 60068-2-27</li> </ul>	30g / 11 ms
<b>Schwingfestigkeit</b>	
<ul style="list-style-type: none"> <li>gemäß IEC 60068-2-6</li> </ul>	0,35 mm / 5g
<b>mechanische Lebensdauer (Schaltspiele)</b>	
<ul style="list-style-type: none"> <li>typisch</li> </ul>	15 000 000
<b>Material des Gehäuses des Schalterkopfes</b>	Kunststoff
<b>Wirkprinzip</b>	mechanisch
<b>Mindestbetätigungskraft in Betätigungsrichtung</b>	20 N

Ausführung der Schnittstelle für sicherheitsgerichtete Kommunikation	ohne
--	------

### Gehäuse

Beschichtung des Gehäuses	sonstige
---------------------------	----------

### Antriebskopf

Ausführung des Betätigungselements	Rollenstößel, Zentralbefestigung, Kunststoffrolle
Form des Schalterkopfes	Rolle
Außendurchmesser des Schalterkopfes	10 mm

### Kommunikation/ Protokoll

Ausführung der Schnittstelle	ohne
------------------------------	------




### Umgebungsbedingungen

Umgebungstemperatur	
<ul style="list-style-type: none"> <li>während Betrieb</li> <li>während Lagerung</li> </ul>	-25 ... +85 °C -40 ... +90 °C
Explosionsschutz-Kategorie für Staub	ohne

### Einbau/ Befestigung/ Abmessungen

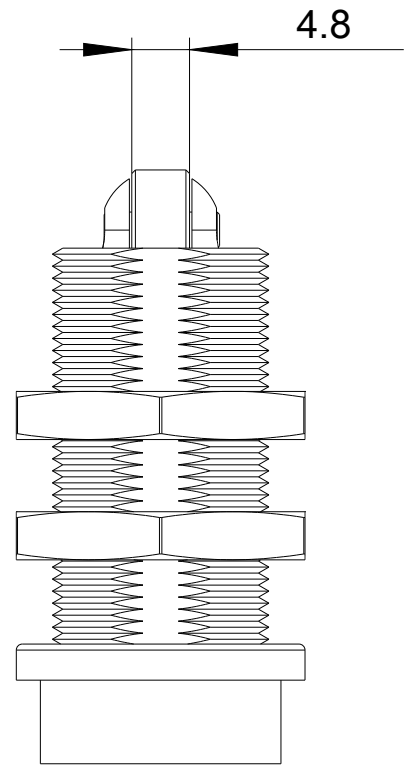
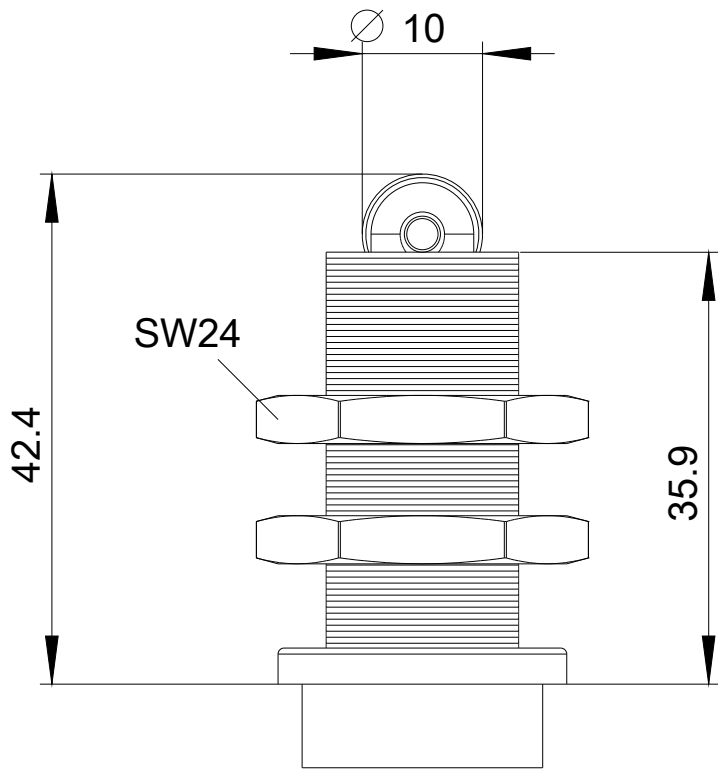
Einbaulage	beliebig
Befestigungsart	Verriegelbare Steckbefestigung

### Approbationen/Zertifikate

allgemeine Produktzulassung	Prüfbescheinigungen	Sonstige
 CSA	 UR	 EAC
	<a href="#">Typprüfbescheinigung/Werkzeugnis</a>	<a href="#">Bestätigungen</a>

### Weitere Informationen

- Information- and Downloadcenter (Kataloge, Broschüren,...)**  
<http://www.siemens.de/industrial-controls/catalogs>
- Industry Mall (Online-Bestellsystem)**  
<https://mall.industry.siemens.com/mall/de/de/Catalog/product?mlfb=3SE5000-0AD10>
- CAX-Online-Generator**  
<http://support.automation.siemens.com/WW/CAXorder/default.aspx?lang=de&mlfb=3SE5000-0AD10>
- Service&Support (Handbücher, Betriebsanleitungen, Zertifikate, Kennlinien, FAQs,...)**  
<https://support.industry.siemens.com/cs/ww/de/ps/3SE5000-0AD10>
- Bilddatenbank (Produktfotos, 2D-Maßzeichnungen, 3D-Modelle, Geräteschaltpläne, EPLAN Makros, ...)**  
[http://www.automation.siemens.com/bilddb/cax\\_de.aspx?mlfb=3SE5000-0AD10&lang=de](http://www.automation.siemens.com/bilddb/cax_de.aspx?mlfb=3SE5000-0AD10&lang=de)



letzte Änderung:

28.05.2019