

Adapter für Einlochmontage, Montage ohne Fuß und Rohr, mit Gewinde M18, und Befestigungsmutter, Zubehör für Signalsäulen, mit Durchmesser 50 mm



Allgemeine technische Daten

Produkt-Markename	SIRIUS
Produkt-Bezeichnung	Adapter für Einlochmontage
Farbe	silber
Referenzkennzeichen	
• gemäß DIN EN 61346-2	U
• gemäß IEC 81346-2:2009	U

Umgebungsbedingungen

Tiefe	20 mm
Höhe	40 mm
Breite	27 mm

Approbationen/Zertifikate

allgemeine Produktzulassung	EMV (Elektromagnetische Verträglichkeit)	Konformitätserklärung	sonstiges
-----------------------------	--	-----------------------	-----------



[Sonstige](#)

[Bestätigungen](#)

Weitere Informationen

Information- and Downloadcenter (Kataloge, Broschüren,...)

<http://www.siemens.de/industrial-controls/catalogs>

Industry Mall (Online-Bestellsystem)

<https://mall.industry.siemens.com/mall/de/de/Catalog/product?mfb=8WD4208-0EH>

CAX-Online-Generator

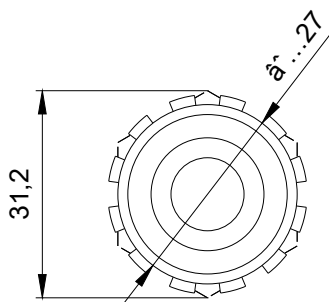
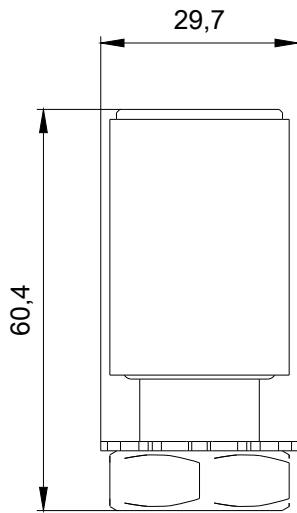
<http://support.automation.siemens.com/WW/CAXorder/default.aspx?lang=de&mfb=8WD4208-0EH>

Service&Support (Handbücher, Betriebsanleitungen, Zertifikate, Kennlinien, FAQs,...)

<https://support.industry.siemens.com/cs/ww/de/ps/8WD4208-0EH>

Bilddatenbank (Produktfotos, 2D-Maßzeichnungen, 3D-Modelle, Geräteschaltpläne, EPLAN Makros, ...)

http://www.automation.siemens.com/bilddb/cax_de.aspx?mfb=8WD4208-0EH&lang=de



letzte Änderung:

18.04.2019

8WD4208-0EH_ALL