



DATENBLATT	5210 1965
SKINDICHT® MR-M 6 kt.	gültig ab: 17.06.2016

Die SKINDICHT® MR-M 6 kt. ist eine Sechskant Messing Reduzierung mit Führungsnut für den O-Ring (Hinterstich). Die Reduzierung ermöglicht den Einsatz von Kabelverschraubungen deren Außengewinde kleiner sind als vorhandene Gewindebohrungen an Maschinen, Geräten und Gehäusen.



Einzelteile:

Reduzierung	Messing, vernickelt (Außengewinde M16x1,5 bis M80x2)
O-Ring	NBR (auf Anfrage FKM)

Technische Merkmale:

Außengewinde	M16x1,5 bis M80x2 nach EN 60423
Innengewinde	M12x1,5 bis M63x1,5 nach EN 60423
Temperaturbereich	-30 °C bis +100 °C
Schutzart	IP68 – 5 bar, Prüfung nach EN 60529

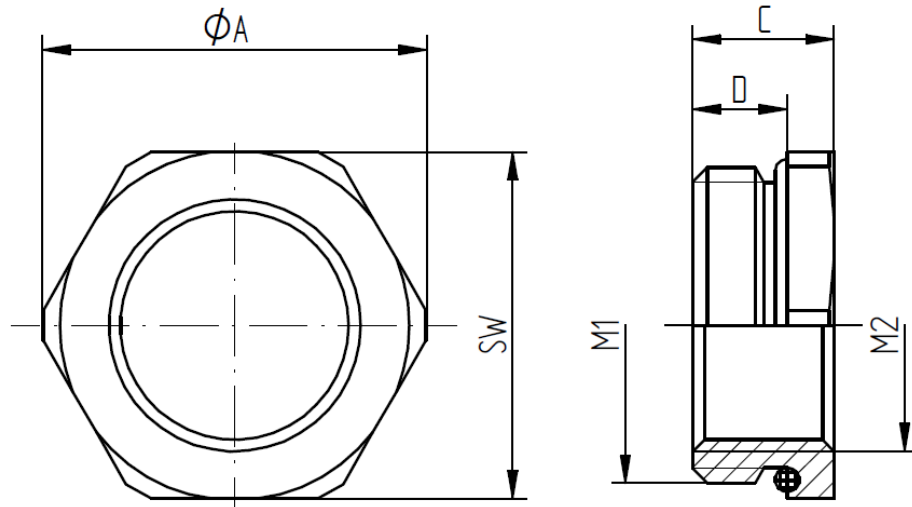
Norm-Referenzen:



Weitere Angaben entnehmen Sie bitte unserem aktuellen Katalog.

ausgearbeitet von: PDP: M. Wegerer	Dokument: DB52101965_5DE	Blatt 1 von 2
---------------------------------------	--------------------------	---------------

DATENBLATT	5210 1965
SKINDICHT® MR-M 6 kt.	gültig ab: 17.06.2016



Außengewinde M1	Innengewinde M2	SW [mm]	ϕA [mm]	C [mm]	D [mm]	Artikel-Nr.
M16x1,5	M12x1,5	18	20,2	8,5	5,5	5210 1965
M20x1,5	M16x1,5	22	24,4	9	6	5210 1966
M25x1,5	M16x1,5	28	31,2	10	6,5	5210 1967
M25x1,5	M20x1,5	28	31,2	10	6,5	5210 1968
M32x1,5	M16x1,5	36	40	11,5	8	5210 1969
M32x1,5	M20x1,5	36	40	11,5	8	5210 1972
M32x1,5	M25x1,5	36	40	11,5	8	5210 1973
M40x1,5	M25x1,5	43	47,5	12,5	8,5	5210 1974
M40x1,5	M32x1,5	43	47,5	12,5	8,5	5210 1975
M50x1,5	M40x1,5	54	58	14	10	5210 1976
M63x1,5	M50x1,5	67	73,5	14	9,5	5210 1977
M75x1,5	M63x1,5	80	90	17	11	5210 1979
M80x2	M63x1,5	85	93,5	23	15	5200 6563