



<b>DATENBLATT</b>	52015700
<b>SKINTOP® MS / MSR</b>	gültig ab: 18.04.2016

Bei der SKINTOP® MS/MSR handelt es sich um eine Kabel- und Leitungseinführung aus Messing. Sie eignet sich besonders für den Einsatz im Maschinen- und Apparatebau, in der Mess- und Regeltechnik, der Chemie und dem Anlagenbau, bei medizinisch-technischen Geräten. Sie erfüllt die hohen Ansprüche an besondere Stabilität und Funktionssicherheit.



#### Einzelteile:

Zwischenstutzen	Messing, vernickelt
Hutmutter	Messing, vernickelt
Einsatz mit Lamellenkorb	Polyamid
Dichtring	CR (Ozon- und UV-beständig)
O-Ring	NBR (Ozon- und UV-beständig)

#### Technische Merkmale:

Anschlussgewinde	PG7 bis PG48 nach DIN 40430
Schutzart	IP68 - 5 bar, Prüfung nach EN 60529
Temperaturbereich	Dynamisch -25 °C bis +100 °C Statisch -40 °C bis +100 °C
Typausführung	MS Standard MSR mit Reduzierungsdichtring

#### Empfohlene Drehmomente nach DIN VDE 0619

PG7 bis PG13,5	6,25 Nm
PG16	7,5 Nm
PG21 bis PG48	10,0 Nm

#### Norm-Referenzen:

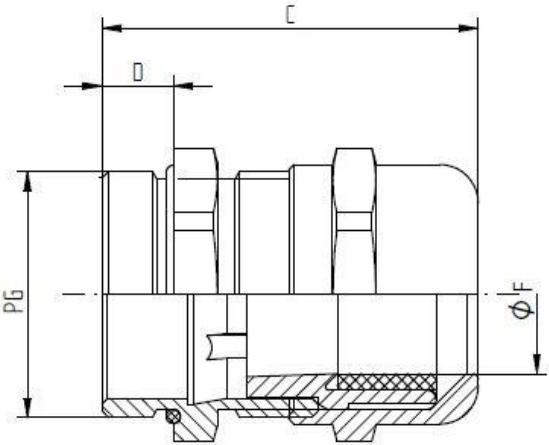
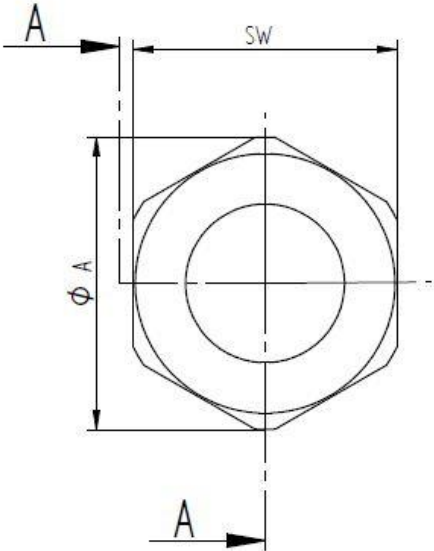


Weitere Angaben entnehmen Sie bitte unserem aktuellen Katalog.

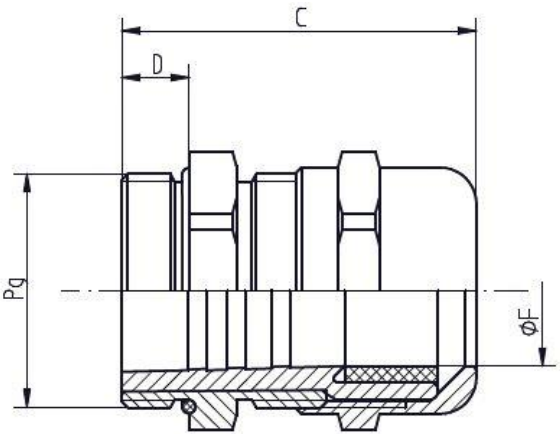
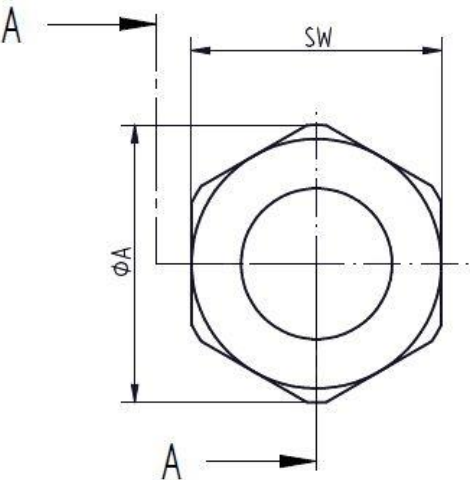
ausgearbeitet von: PDP: M. Wegerer	Dokument: DB52015700_6DE	Blatt 1 von 3
---------------------------------------	--------------------------	---------------

<b>DATENBLATT</b>	52015700
<b>SKINTOP® MS / MSR</b>	gültig ab: 18.04.2016

Ausführung SKINTOP® MS / MSR  
PG7 bis PG36



Ausführung SKINTOP® MS / MSR  
PG42 und PG48





<b>DATENBLATT</b>	52015700
<b>SKINTOP® MS / MSR</b>	gültig ab: 18.04.2016

### SKINTOP® MS

PG	SW [mm]	Ø A [mm]	C [mm]		D [mm]	Ø F [mm] Klemmbereich	Artikel-Nr.
			min.	max.			
PG7	14	15,5	20	25	5	2 - 6,5	52015700
PG9	17	18,9	23,5	29	6	4 - 8	52015710
PG11	20	22,2	25,5	32	6	4 - 10	52015720
PG13,5	22	24,4	26	34	6,5	5 - 12	52015730
PG16	24	26,7	27,8	35	6,5	8 - 14	52015740
PG21	30	33,5	31,5	40	7	11 - 18	52015750
PG29	40	43,5	37,2	48	8	16 - 25	52015760
PG36	50	54	49,8	62	15	19 - 32	52015765
PG42	57	61	53	62	15	28 - 38	52015766
PG48	64	69	51,8	62	15	34 - 44	52015767

### SKINTOP® MSR

PG	SW [mm]	Ø A [mm]	C [mm]		D [mm]	Ø F [mm] Klemmbereich	Artikel-Nr.
			min.	max.			
PG7	14	15,5	20	25	5	2 - 5	52015770
PG9	17	18,9	23,5	29	6	2 - 6	52015780
PG11	20	22,2	25,5	32	6	3 - 7	52015790
PG13,5	22	24,4	26	34	6,5	4 - 9	52015800
PG16	24	26,7	27,8	35	6,5	6 - 13	52015810
PG21	30	33,5	31,5	40	7	8 - 16	52015820
PG29	40	43,5	37,2	48	8	10,5 - 20	52015830
PG36	50	54	49,8	62	15	19 - 26	52015831
PG42	57	61	53	62	15	24 - 31	52015832
PG48	64	69	51,8	62	15	28 - 35	52015833