

Sicherheitsrelais - PSR-SCP- 24DC/ESP4/2X1/1X2 - 2981020

Bitte beachten Sie, dass die hier angegebenen Daten dem Online-Katalog entnommen sind. Die vollständigen Informationen und Daten entnehmen Sie bitte der Anwenderdokumentation. Es gelten die Allgemeinen Nutzungsbedingungen für Internet-Downloads.
(<http://phoenixcontact.de/download>)




Sicherheitsrelais für SIL 3 High- und Low Demand-Anwendungen, ebenfalls zugelassen nach EN 50156, Germanischem Lloyd sowie EN ISO 13849, Not-Halt- und Schutzrüüberwachung, 1-kanalig, 2 Freigabestrompfade, 1 Meldekontakt, steckbare Schraubklemmen, Breite: 22,5 mm

Artikeleigenschaften

- Bis Kat.4/PL e nach ISO 13849-1, SILCL 3 nach IEC 62061, SIL 3 nach IEC 61508
- Einkanalige Ansteuerung
- Sichere Trennung
- Mit Einschaltstromreduzierung, daher zur Kopplung an fehlersichere Steuerungen geeignet (PSR-ESP4)



Kaufmännische Daten

Verpackungseinheit	1 STK
GTIN	 4 017918 911065
GTIN	4017918911065
Gewicht pro Stück (exklusive Verpackung)	24,000 g
Gewicht pro Stück (inklusive Verpackung)	230,700 g
Zolltarifnummer	85371098
Herkunftsland	Deutschland
Verkaufsschlüssel	G1 - Relais

Technische Daten

Hinweis

Nutzungsbeschränkung	EMV: Klasse-A-Produkt, siehe Herstellererklärung im Downloadbereich
----------------------	---

Maße

Breite	22,5 mm
Höhe	99 mm
Tiefe	114,5 mm

Sicherheitsrelais - PSR-SCP- 24DC/ESP4/2X1/1X2 - 2981020

Technische Daten

Umgebungsbedingungen

Umgebungstemperatur (Betrieb)	-20 °C ... 55 °C
Umgebungstemperatur (Lagerung/Transport)	-40 °C ... 70 °C
Max. zul. Luftfeuchtigkeit (Betrieb)	75 %
Max. zul. Luftfeuchtigkeit (Lagerung/Transport)	75 %
Einsatzhöhe	≤ 2000 m (über NN)

Eingangsdaten

Bemessungssteuerstromkreisspeisespannung U_S	24 V DC -15 % / +10 %
Bemessungssteuerspeisestrom I_S	typ. 50 mA DC
Einschaltstrom	< 1 A
Spannung an Eingangs-, Start- und Rückführkreis	24 V DC
Ansprechzeit typisch	60 ms (automatischer / manueller Start)
Rückfallzeit typisch	20 ms
Wiederbereitschaftszeit	ca. 1 s
Betriebsspannungsanzeige	LED grün
Statusanzeige	LED grün
Schutzbeschaltung	Überspannungsschutz Suppressordiode, 33 V (A1 - A2, Y2 - A2)

Ausgangsdaten

Kontaktausführung	2 Freigabestrompfade
	1 Meldestrompfad (Typ B nach EN 50205)
Kontaktmaterial	AgSnO ₂ , hauchvergoldet
Schaltspannung maximal	250 V AC/DC
Schaltspannung minimal	10 V
Grenzdauerstrom	6 A (Schließer / Öffner High Demand)
	4 A (Schließer / Öffner Low Demand)
Einschaltstrom maximal	6 A
Einschaltstrom minimal	10 mA
Quadr. Summenstrom	$72 \text{ A}^2 (I_{TH}^2 = I_1^2 + I_2^2)$
Abschaltleistung (ohmsche Last) maximal	144 W (24 V DC, $\tau = 0 \text{ ms}$)
	200 W (48 V DC, $\tau = 0 \text{ ms}$)
	77 W (110 V DC, $\tau = 0 \text{ ms}$)
	70 W (220 V DC, $\tau = 0 \text{ ms}$)
	1500 VA (250 V AC, $\tau = 0 \text{ ms}$)
Abschaltleistung (induktive Last) maximal	42 W (24 V DC, $\tau = 40 \text{ ms}$)
	40 W (48 V DC, $\tau = 40 \text{ ms}$)
	35 W (110 V DC, $\tau = 40 \text{ ms}$)
	33 W (220 V DC, $\tau = 40 \text{ ms}$)
Schaltleistung minimal	0,2 W
Lebensdauer mechanisch	ca. 10^7 Schaltspiele
Schaltvermögen (360/h Schaltspiele)	5 A (24 V DC)

Sicherheitsrelais - PSR-SCP- 24DC/ESP4/2X1/1X2 - 2981020

Technische Daten

Ausgangsdaten

	5 A (230 V AC)
Ausgangssicherung	6 A gL/gG NEOZED (High Demand)
	4 A gL/gG NEOZED (Low Demand)

Allgemein

Relaistyp	Elektromechanisches Relais mit zwangsgeführten Kontakten nach EN 50205
Nennbetriebsart	100 % ED
Nettogewicht	24 g
Montageart	Tragschienenmontage
Einbaulage	auf waagerechter und senkrechter Tragschiene
Schutzart	IP20
Schutzart Einbauort minimal	IP54
Material Gehäuse	Polyamid PA unverstärkt
Farbe Gehäuse	gelb

Anschlussdaten

Anschlussart	Schraubanschluss
steckbar	ja
Leiterquerschnitt starr min	0,2 mm ²
Leiterquerschnitt starr max	2,5 mm ²
Leiterquerschnitt flexibel min.	0,2 mm ²
Leiterquerschnitt flexibel max.	2,5 mm ²
Leiterquerschnitt AWG min	24
Leiterquerschnitt AWG max	12
Abisolierlänge	7 mm
Schraubengewinde	M3

Sicherheitstechnische Kenngrößen

Stopp-Kategorie	0
Benennung	IEC 61508 - High-Demand
Safety Integrity Level (SIL)	1 (abhängig von der Applikation bis SIL 3)
Benennung	IEC 61508 - Low-Demand
Safety Integrity Level (SIL)	1 (abhängig von der Applikation bis SIL 3)
Benennung	EN ISO 13849
Performance Level (PL)	c (abhängig von der Applikation bis PL e)
Kategorie	1 (abhängig von der Applikation bis Kat. 4)
Benennung	EN 62061
Safety Integrity Level Claim Limit (SIL CL)	1 (abhängig von der Applikation bis SILCL 3)

Normen und Bestimmungen

Benennung	Luft- und Kriechstrecken zwischen den Stromkreisen
Normen/Bestimmungen	DIN EN 50178/VDE 0160

Sicherheitsrelais - PSR-SCP- 24DC/ESP4/2X1/1X2 - 2981020

Technische Daten

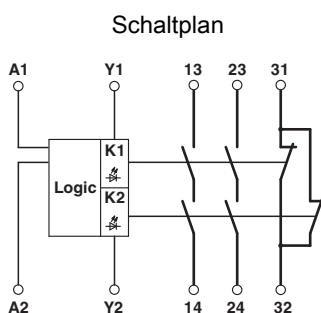
Normen und Bestimmungen

Bemessungsisolationsspannung	250 V
Bemessungsstoßspannung / Isolierung	6 kV / Sichere Trennung, verstärkte Isolierung
Verschmutzungsgrad	2
Überspannungskategorie	III
Schock	15g
Vibration (Betrieb)	10 Hz ...150 Hz, 2g
Konformität	CE-konform
Einbaulage	auf waagerechter und senkrechter Tragschiene

Environmental Product Compliance

China RoHS	Zeitraum für bestimmungsgemäße Verwendung (EFUP): 50 Jahre
	Informationen über gefährliche Substanzen finden Sie in der Herstellererklärung unter dem Reiter "Downloads"

Zeichnungen



Klassifikationen

eCl@ss

eCl@ss 4.0	27371102
eCl@ss 4.1	27371102
eCl@ss 5.0	27371901
eCl@ss 5.1	27371901
eCl@ss 6.0	27371819
eCl@ss 7.0	27371819
eCl@ss 8.0	27371819
eCl@ss 9.0	27371819

ETIM

ETIM 2.0	EC001449
ETIM 3.0	EC001449
ETIM 4.0	EC001449
ETIM 5.0	EC001449
ETIM 6.0	EC001449

Sicherheitsrelais - PSR-SCP- 24DC/ESP4/2X1/1X2 - 2981020

Klassifikationen

UNSPSC

UNSPSC 6.01	30211901
UNSPSC 7.0901	39121501
UNSPSC 11	39121501
UNSPSC 12.01	39121501
UNSPSC 13.2	39121501

Approbationen

Approbationen

Approbationen

UL Listed / cUL Listed / Functional Safety / EAC / Functional Safety / EAC / Functional Safety / DNV GL / cULus Listed

Ex Approbationen

Approbationsdetails

UL Listed		http://database.ul.com/cgi-bin/XYV/template/LISEXT/1FRAME/index.htm	FILE E 140324
-----------	--	---	---------------

cUL Listed		http://database.ul.com/cgi-bin/XYV/template/LISEXT/1FRAME/index.htm	FILE E 140324
------------	--	---	---------------

Functional Safety			01/205/0763.01/1.50
-------------------	--	--	---------------------


EAC			EAC-Zulassung
-----	--	--	---------------

Functional Safety			968/EZ 406.02/15
-------------------	--	--	------------------


EAC			RU C- DE.A*30.B.01082
-----	--	--	--------------------------

Sicherheitsrelais - PSR-SCP- 24DC/ESP4/2X1/1X2 - 2981020

Approbationen

Functional Safety		968/EZ 406.02/15
-------------------	---	------------------

DNV GL	http://exchange.dnv.com/tari/	TAA00000K4
--------	---	------------

cULus Listed		
--------------	---	--