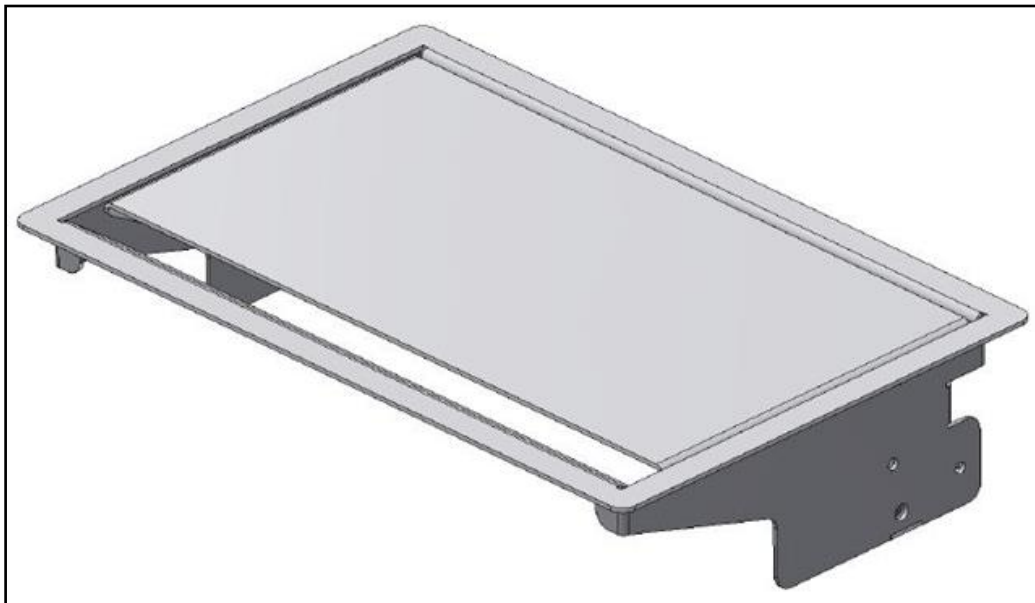
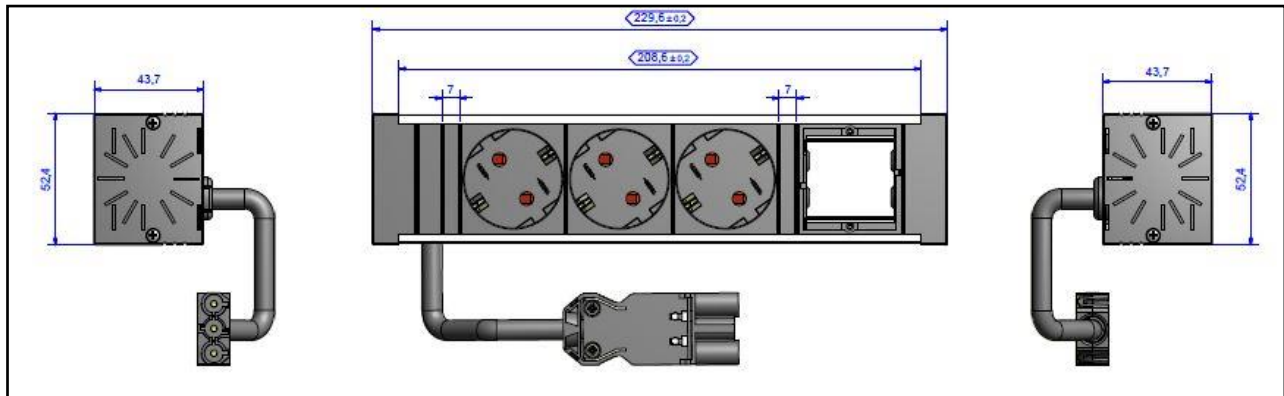


Skizze / Bild



CONEO Set	CONEO Set
Bestehend aus: CONEO Steckdosenleiste	Content: CONEO Power strip
3xCEE7/3 Schutzkontakt-Steckdosen: <ul style="list-style-type: none"> AC 250V, IP 20, gedreht um 35° 2-polig mit Schutzkontakt Mit Kinderschutz Farbe schwarz 1 x Abdeckung für Custom Module leer 	3xCEE7/3 German type sockets: <ul style="list-style-type: none"> AC 250V, IP 20, turned 35° 2-pole earthing contact With child protection Colour black 1 x cover for Custom Modules empty
Anschluss: <ul style="list-style-type: none"> Stromeingang: Zuleitung 0,2m H05VV-F3G1,5mm² schwarz Mit Wieland GST18 Stecker 	Connection: <ul style="list-style-type: none"> Power input: Line 0,2m H05VV-F3G1,5mm² black With Wieland GST18 plug
Profil: <ul style="list-style-type: none"> Keine HE, ALU eloxiert 	Profile: <ul style="list-style-type: none"> 1U wider, aluminum anodized
Kunststoff: <ul style="list-style-type: none"> PA 6 GF, schwarz, Glühdrahtprüfung bis 850°C 	Plastic material: <ul style="list-style-type: none"> PA 6 GF, black, glow wire resistant up to 850°C
Endkappen: <ul style="list-style-type: none"> Genietet, nicht wiederanschließbar 	Endcaps: <ul style="list-style-type: none"> With rivets, non rewirable
Abmessungen (Länge x Breite x Höhe) in mm: <ul style="list-style-type: none"> Ca. 229,6 x 52 x 44 mm 	Measurements (length x width x height) <ul style="list-style-type: none"> Approx. 229,6 x 52 x 44 mm
Bestehend aus: CONEO Einbaurahmen 3-fach / 4-fach, silbergrau	Content: CONEO Built-in-frame 3-way / 4-way, silvergrey
Beschreibung: <ul style="list-style-type: none"> CONEO Einbaurahmen 3-fach zum Einsetzen in den Tischausschnitt. Mit Aufnahme für das einfache Einklipsen von CONEO Steckdoseneinheiten. Deckel klappbar mit Endanschlag und Rastpunkt Zum Festschrauben in den entsprechenden Tischausschnitt 	Description: <ul style="list-style-type: none"> CONEO built-in frame 3-way for fixing into table cut-out. Fitting CONEO power strips can be clipped into frame easily. Foldable lid with end stop and tab location For tighten the screws in the corresponding table cutout
Material Rahmen: <ul style="list-style-type: none"> Stahlblech 1,5mm Gepulvert in Silbergrau RAL9006 	Material frame: <ul style="list-style-type: none"> Steel plate 1,5mm Powdered in silvergrey RAL9006
Abmessungen: LxB <ul style="list-style-type: none"> 255,4mm x 168,5mm 	Measurements: LxW <ul style="list-style-type: none"> 255,4mm x 168,5mm
Lieferform: <ul style="list-style-type: none"> Im Karton 	Packing: <ul style="list-style-type: none"> In carton
Lieferumfang: <ul style="list-style-type: none"> 1x CONEO Einbaurahmen montiert mit Steckdoseneinheit CONEO 2xSchrauben separat im Polybeutel 1xMontageanleitung CONEO Einbaurahmen 	Extent of delivery: <ul style="list-style-type: none"> 1x CONEO built-in frame mounted with PDU CONEO 2xInstallation screws separately in polybag 1xMounting instruction CONEO built-in frame
Sicherheitshinweise: <ul style="list-style-type: none"> Nicht hintereinander stecken! (nicht kaskadieren) Nicht abgedeckt betreiben! Spannungsfrei nur bei gezogenem Netzstecker! IP20; Nur in trockenen Räumen verwenden! 	Safety notes: <ul style="list-style-type: none"> Do not connect one power strip to another! Do not cover! Volt-free only when the mains are unplugged! IP20; Use only in dry areas!