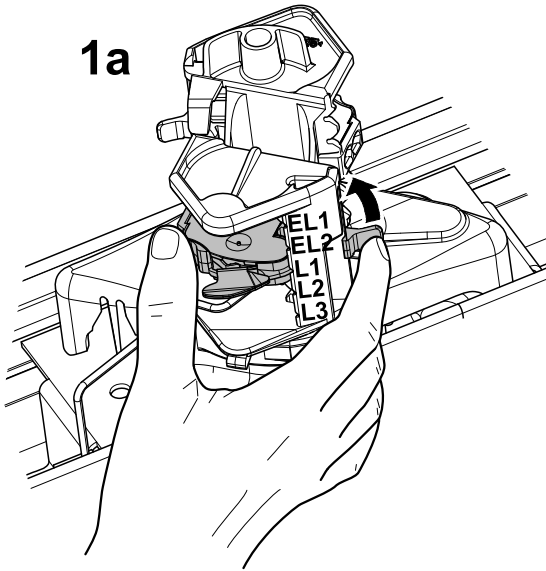
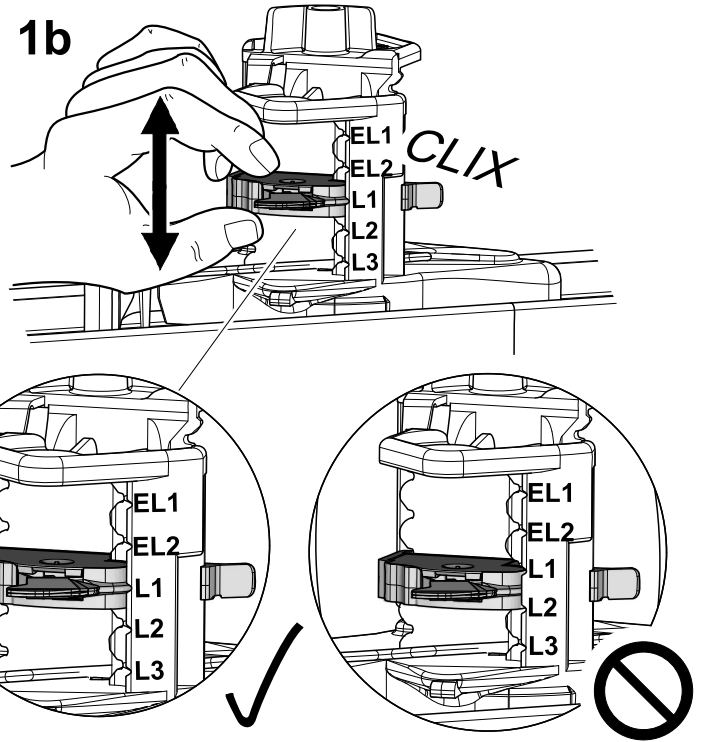


1

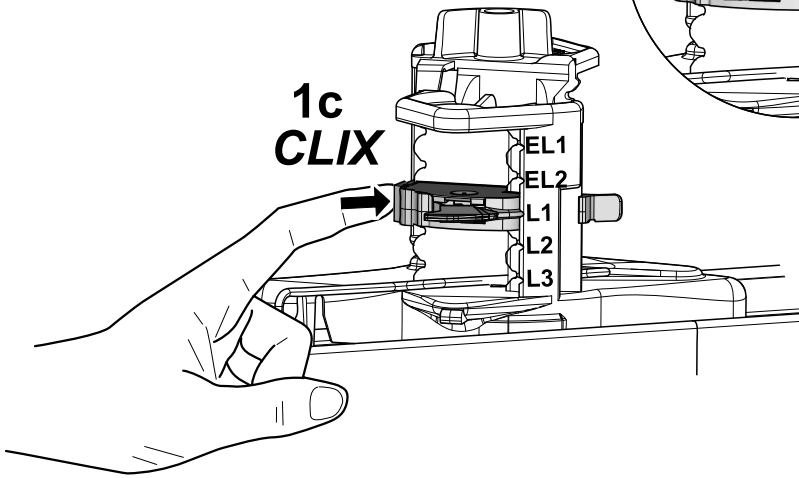
1a



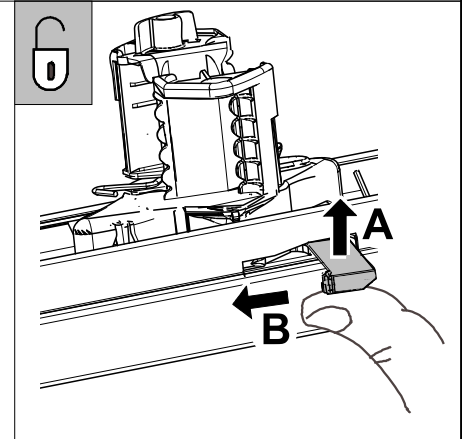
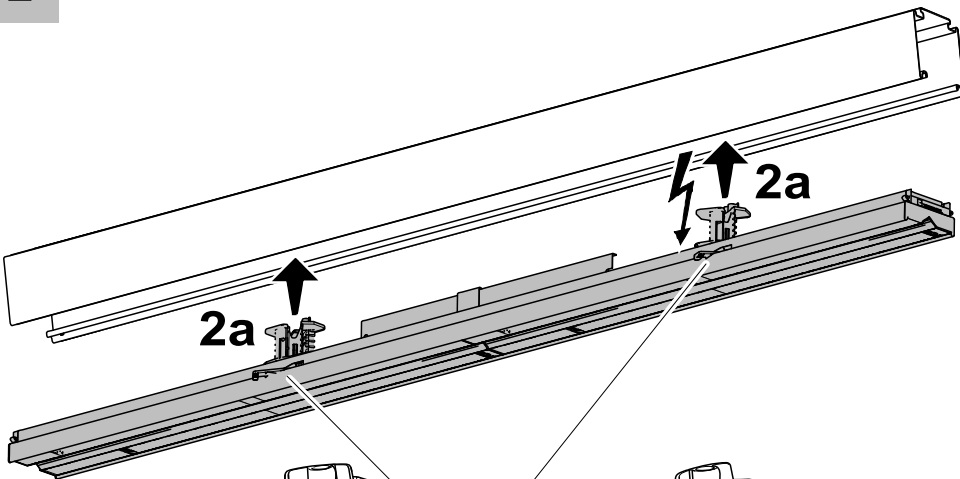
1b



1c
CLIX

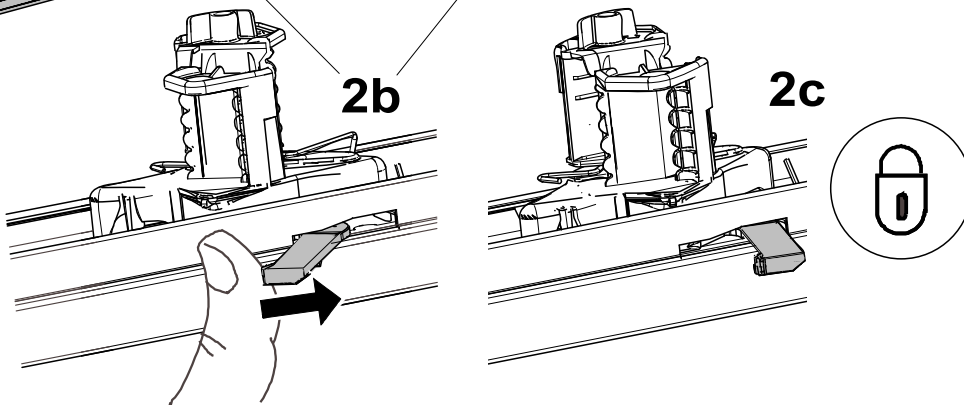


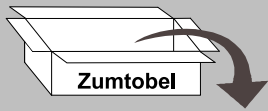
2



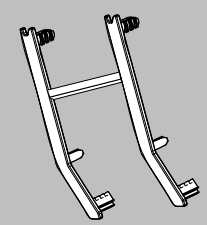
2b

2c

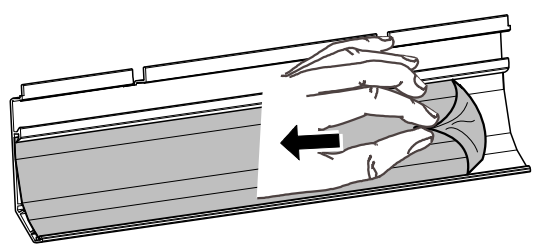




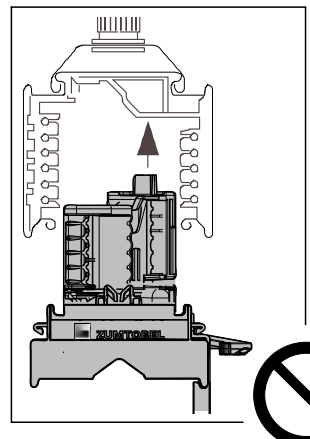
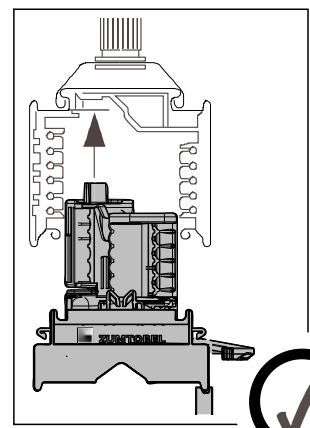
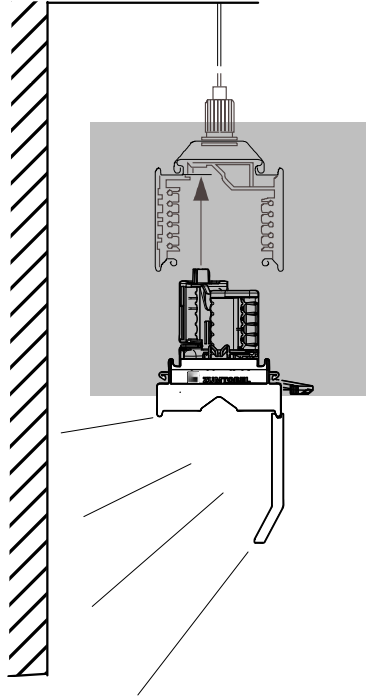
REFL WW



1

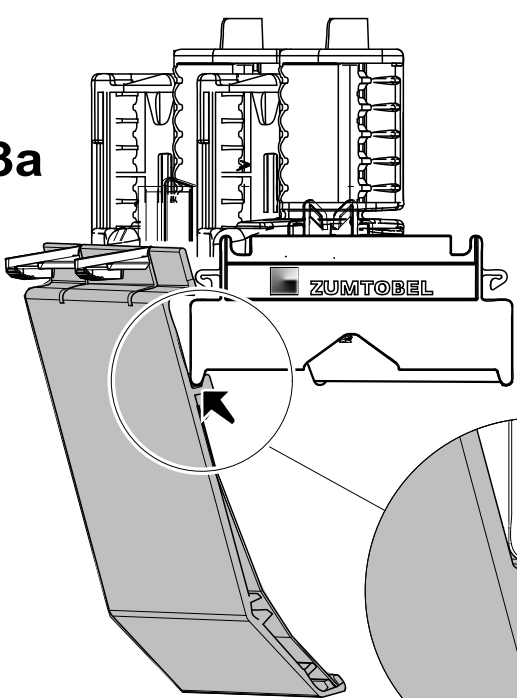


2

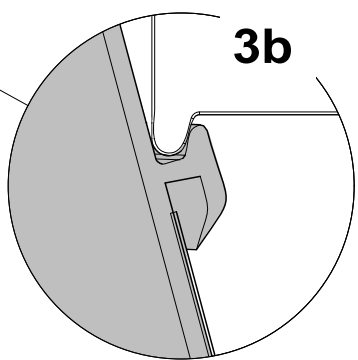


3

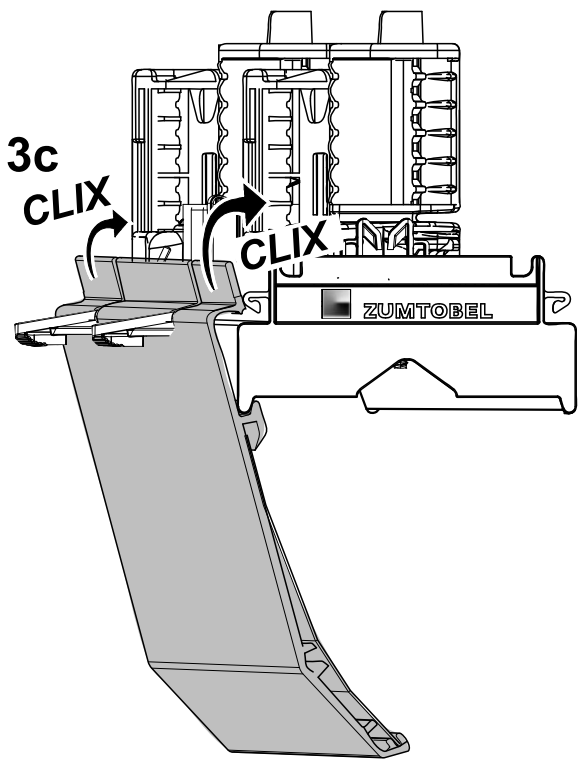
3a



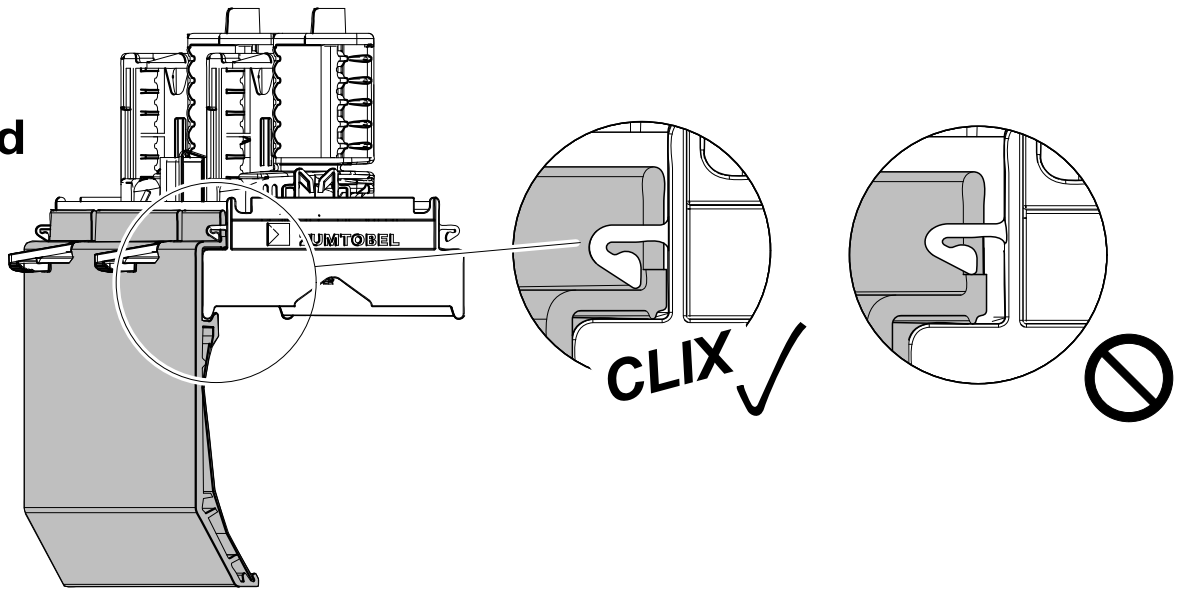
3b



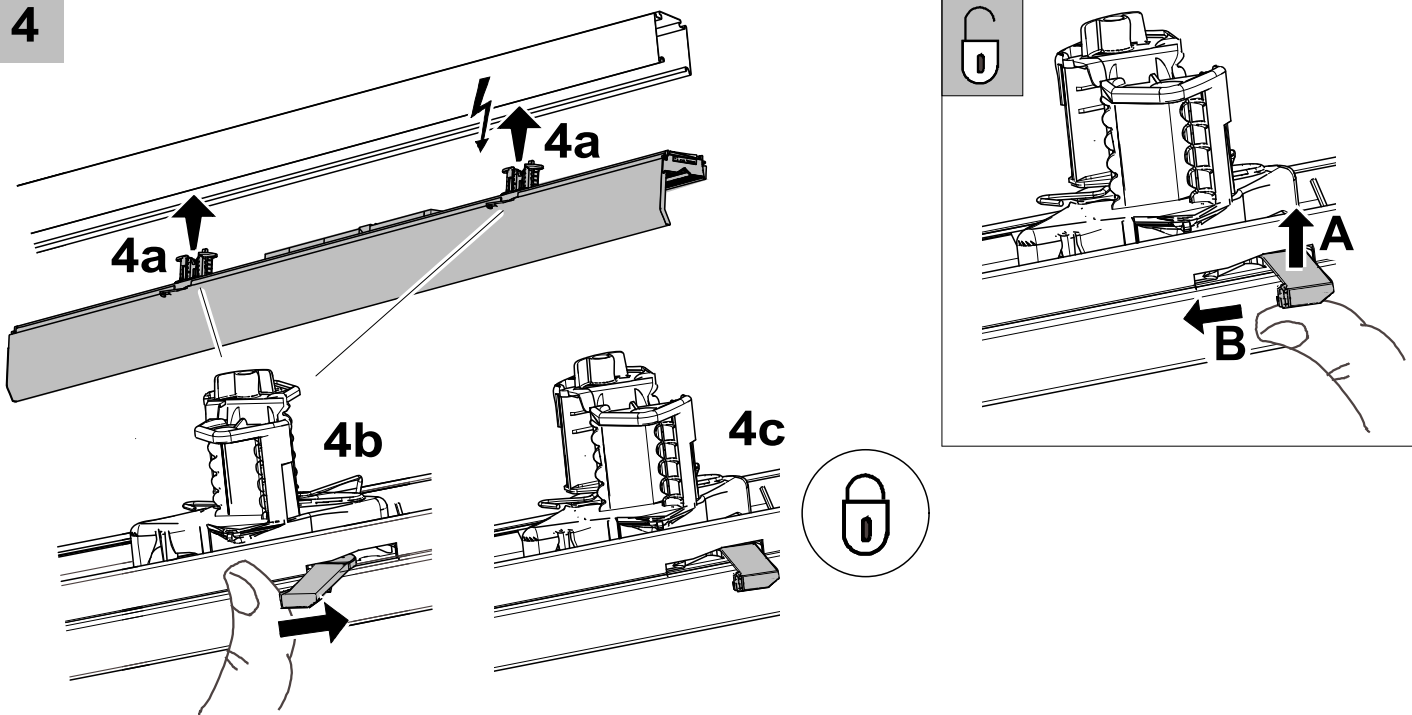
3c
CLIX



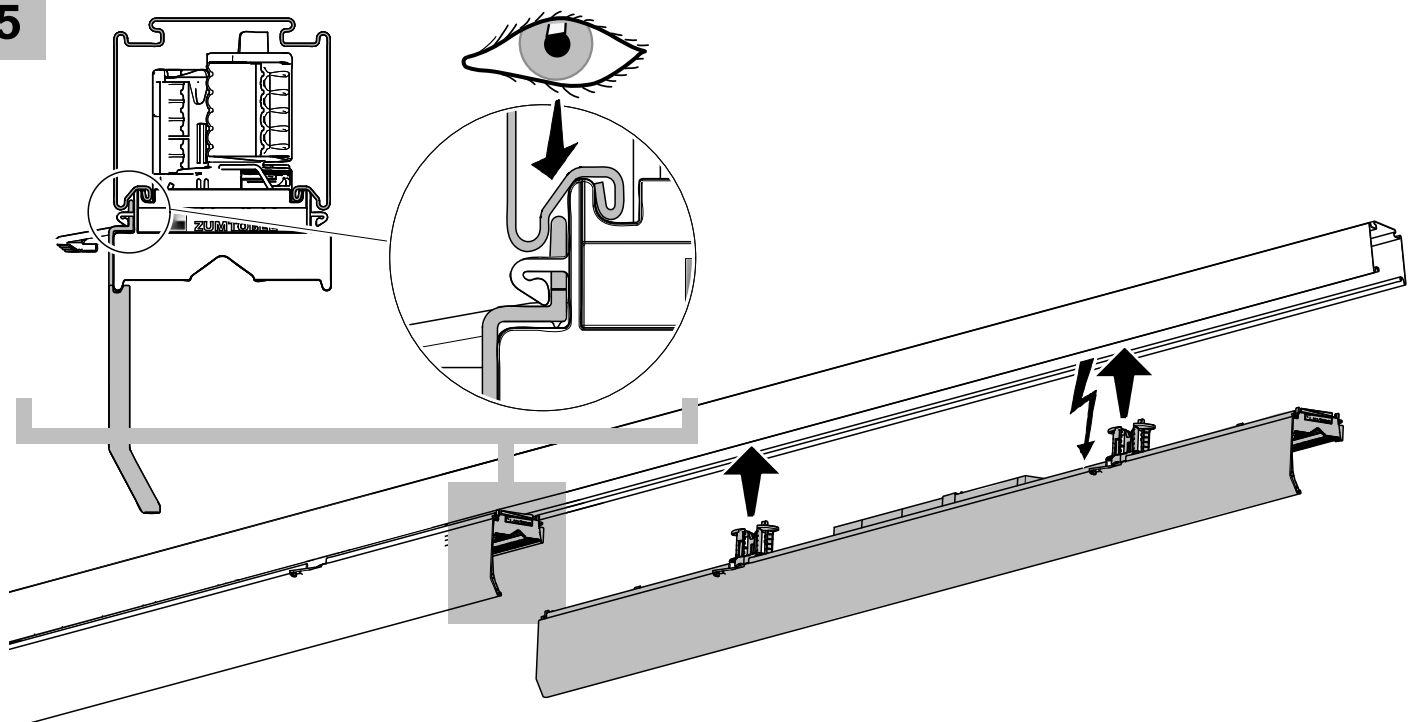
3d



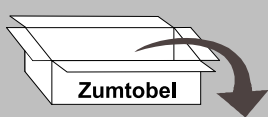
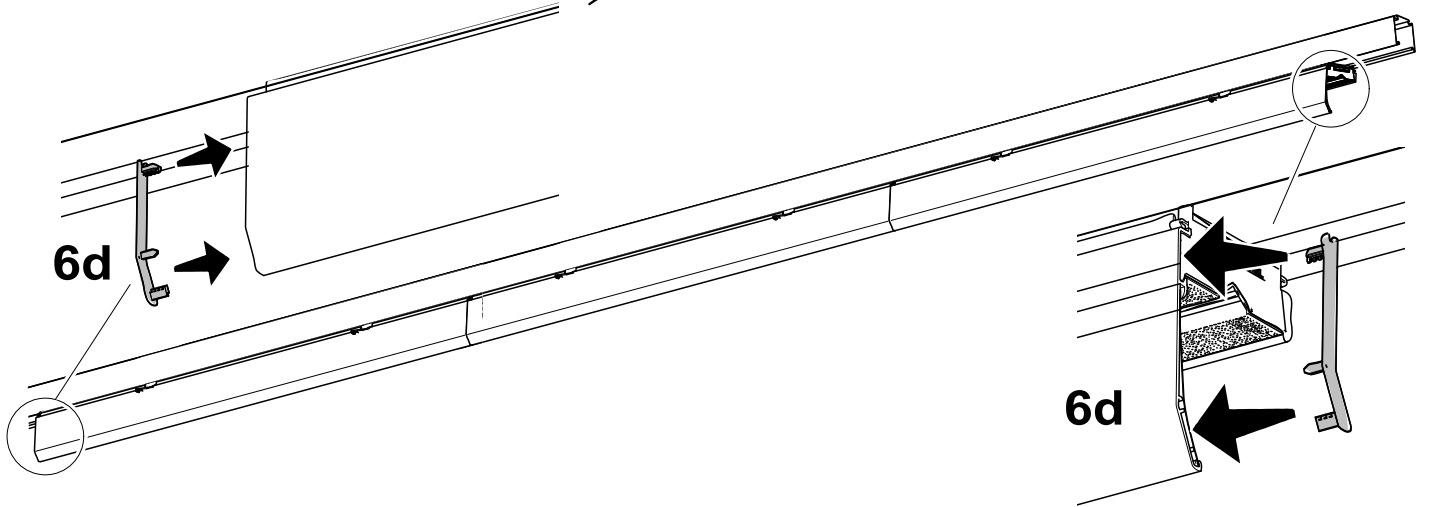
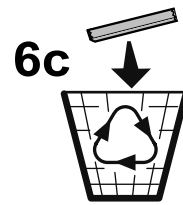
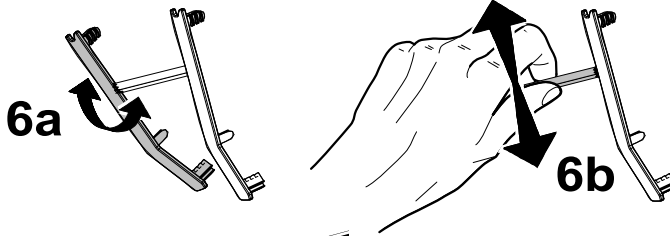
4



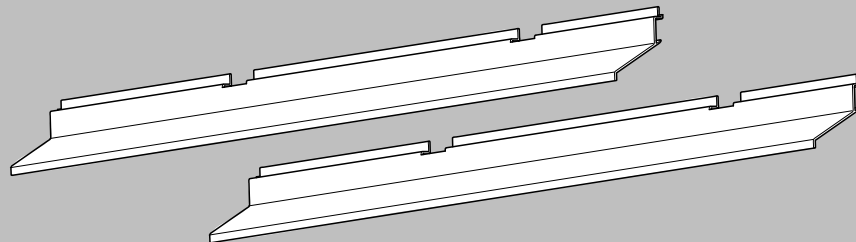
5



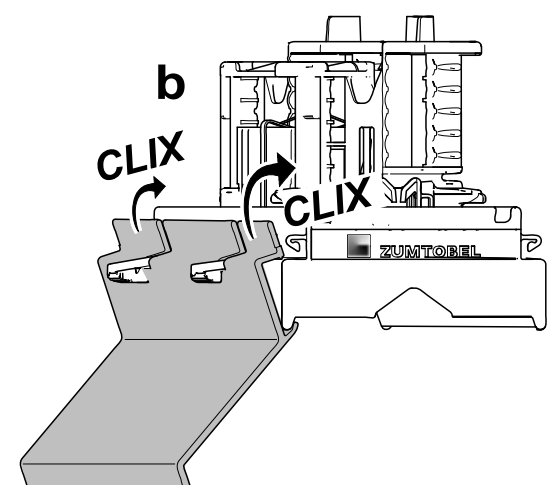
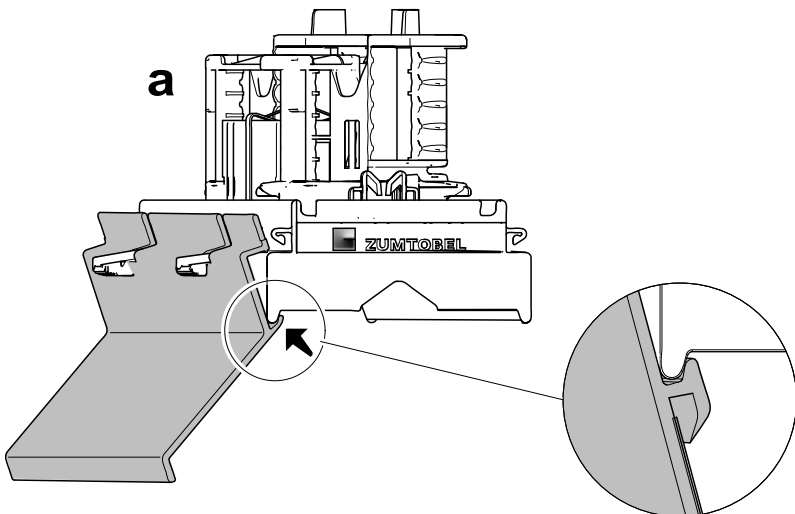
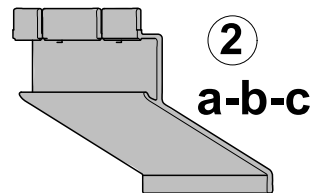
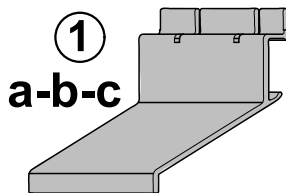
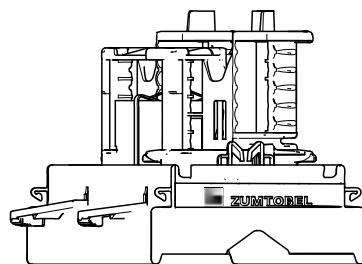
6

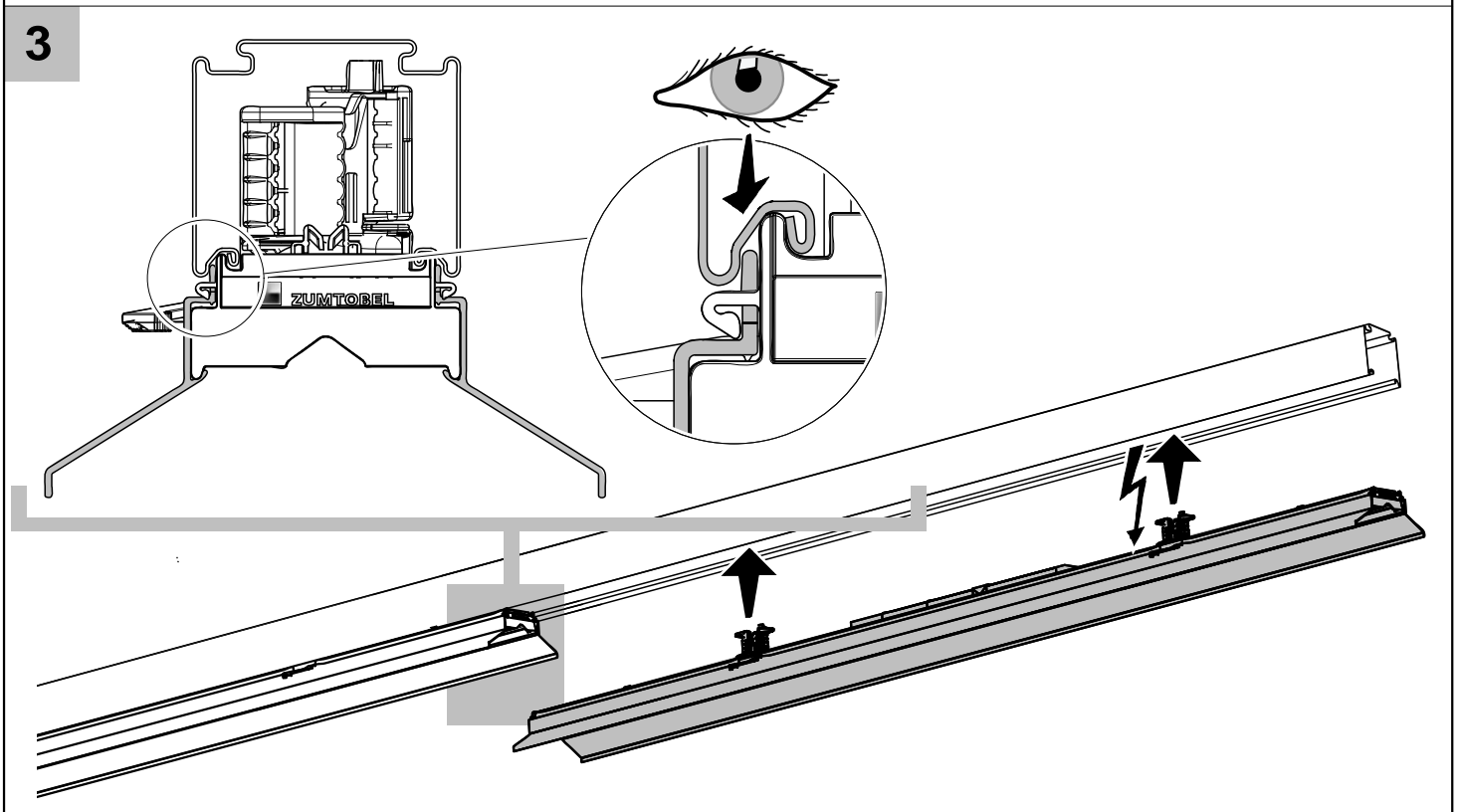
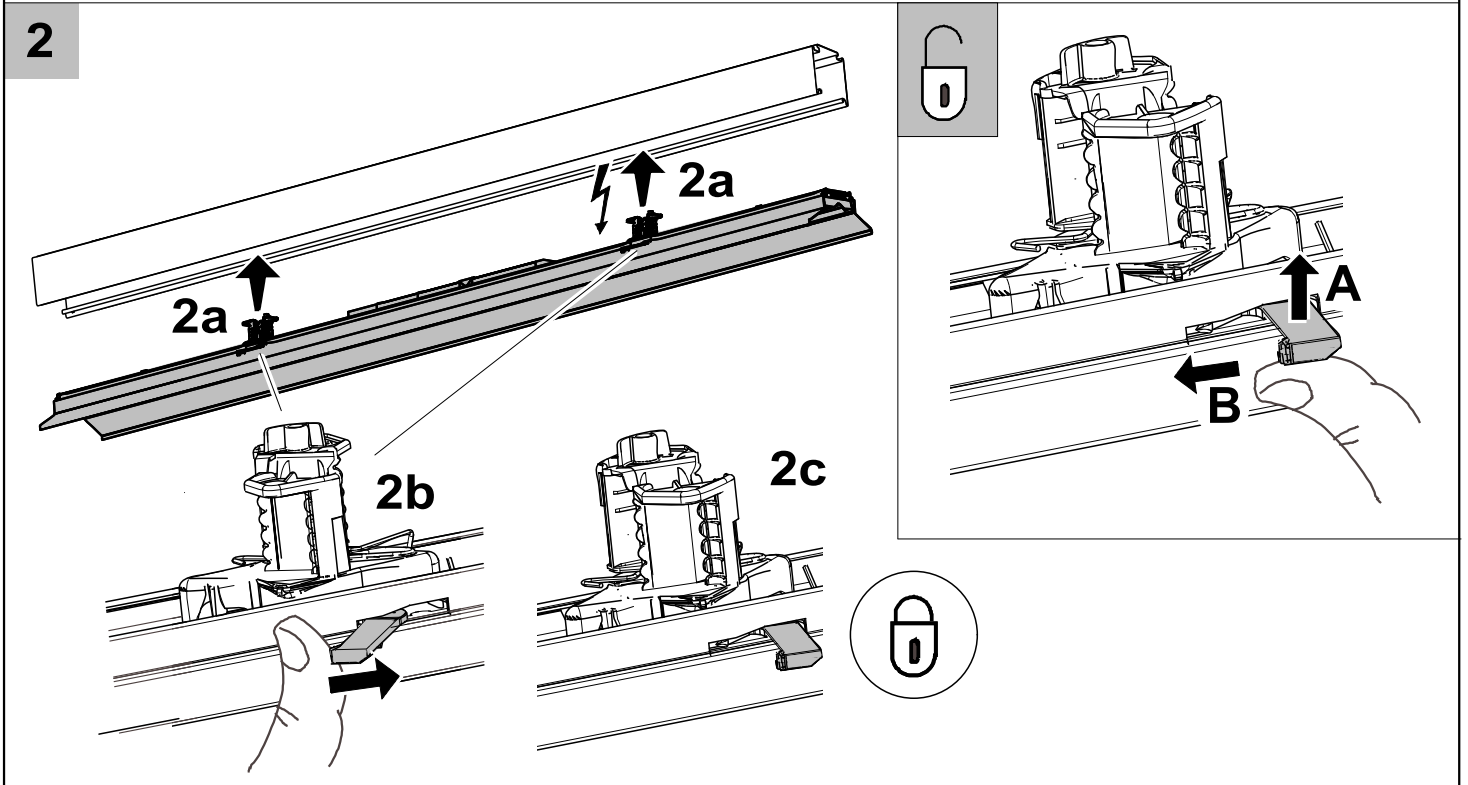
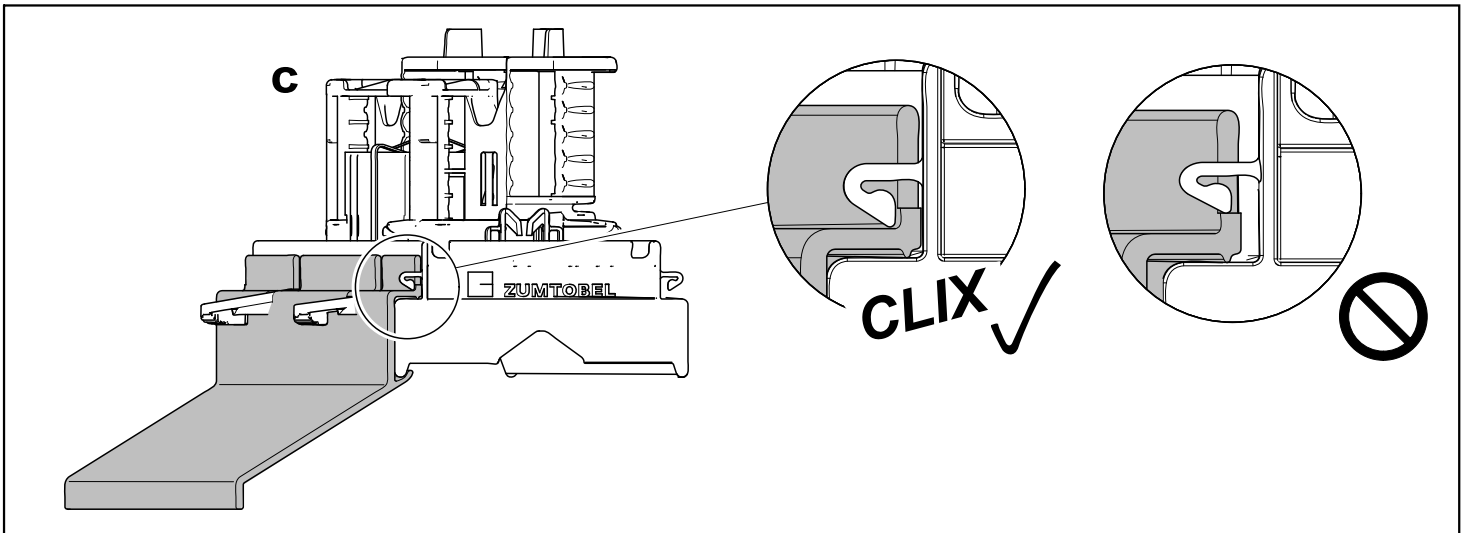


CG OPTIC

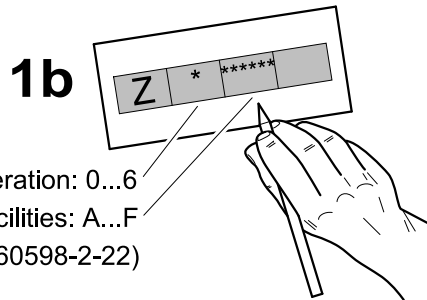
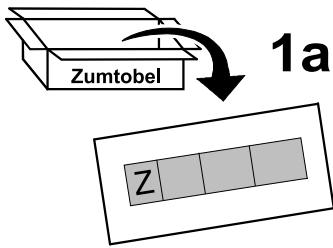


1

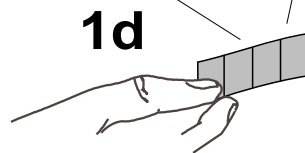
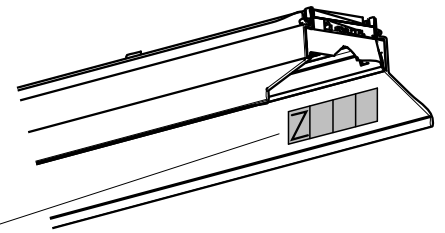
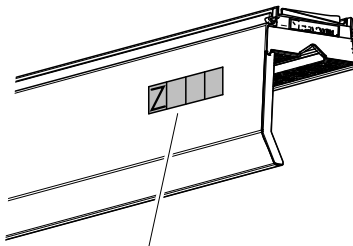
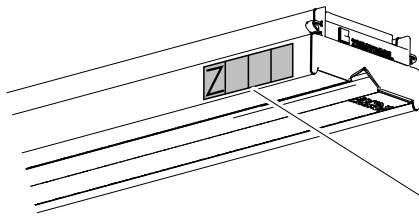
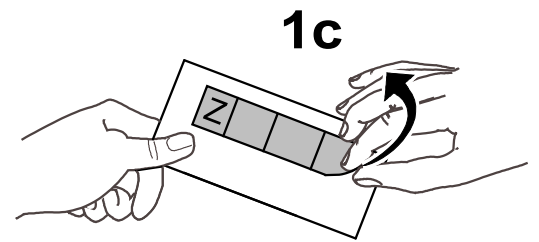




OPTION Emergency Lighting



mode of operation: 0...6
facilities: A...F
(acc. IEC/EN 60598-2-22)



Chemische Beständigkeit beachten. Nur kunststoffverträgliche Reinigungsmittel verwenden.
 Note: Due to problems with chemical resistance, choose cleaning materials which are suitable for plastic.
 Respectez la résistance chimique du matériel: n'utilisez que des détergents compatibles avec les matières synthétiques.
 Rispettare la resistenza chimica del materiale; utilizzare solo detersivi compatibili con materiali plastici.
 Rekening houden met chemische weerstand. Gelieve enkel reinigingsmiddelen te gebruiken die Kunststoffvriendelijk zijn.

DE Sicherheitshinweis

Jede Veränderung an der Leuchte darf ausschließlich durch Fachpersonal und nach geltenden Vorschriften und Richtlinien vorgenommen werden. **Hot Plug-in ist nicht möglich!** Das bedeutet, dass bei jeder Arbeit an der Leuchte diese vom Netz getrennt sein muss. Ansonsten besteht die Gefahr der Beschädigung der LED. Der Hersteller haftet nicht für Schäden, die aus unsachgemäßen Veränderungen an der Leuchte oder aus fehlerhafter Montage resultieren.



Die Lichtquelle dieser Leuchte darf nur vom Hersteller oder einem von ihm beauftragten Servicetechniker oder einer vergleichbar qualifizierten Person ausgetauscht werden.“
Vorsicht, Gefahr eines elektrischen Schlags.

GB Safety notice

Any modifications to the luminaire may be carried out exclusively by qualified personnel and according to applicable provisions and regulations. **Hot plug-in is not an option!** This means that the luminaire must always be disconnected from the mains whenever it is being worked on. Otherwise there is risk of damage to the LED. The manufacturer, shall not be liable for any damage resulting from inappropriate modifications to the luminaire or faulty installation!



The light-source contained in this luminaire shall only be replaced by the manufacturer or his service agent or a similar qualified person.
Caution, risk of electric shock.

FR Consigne de sécurité

Seuls des techniciens qualifiés sont autorisés à apporter des modifications au luminaire et ceci, en observant les prescriptions et directives en vigueur. **Le branchement à chaud n'est pas possible !** Cela signifie qu'avant tout travail sur le luminaire, celui-ci doit être déconnecté du secteur. Sans quoi il y a aussi risque d'endommager les LED. Le fabricant, ne répond pas de dommages causés par des modifications inappropriées du luminaire ou un montage incorrect !



La source lumineuse présente dans le luminaire peut être seulement remplacée par le fabricant ou par son service technique ou une personne qualifiée similaire.
Avertissement, Risque de choc électrique.

IT Avvertenza sulla sicurezza

Qualsiasi modifica dell'apparecchio d'illuminazione può essere eseguita esclusivamente da personale specializzato e nel rispetto delle normative vigenti. **Non è possibile un Hot Plug In!** In altre parole è obbligatorio staccare l'apparecchio d'illuminazione dalla rete ogni volta che si esegue un qualsiasi intervento. In caso contrario i LED si possono danneggiare. La società produttrice non si assume alcuna responsabilità per danni derivanti da modifiche non autorizzate o montaggio erraneo.



Il corpo luminoso contenuto in questo sistema di illuminazioni può essere sostituito solo da produttore o da un centro di assistenza autorizzato.
Attenzione, rischio di folgorazione.”

NL Veiligheidsaanwijzingen

Veranderingen aan de armatuur mogen uitsluitend door technisch geschoold personeel en volgens de geldende voorschriften en richtlijnen worden uitgevoerd. **'Hot plug-in' is niet mogelijk!** Dit betekent dat bij alle werken aan de armatuur deze van de netvoeding moet losgekoppeld worden. Anders kan de LED beschadigd raken. De fabrikant, is niet aansprakelijk voor schade veroorzaakt door ondeskundig uitgevoerde wijzigingen aan de armatuur of uit een onjuiste montage.



De lichtbron in dit armatuur mag alleen worden vervangen door de fabrikant of zijn service agent of een soortgelijk gekwalificeerde persoon gebeuren.
Opgelet, gevaar voor elektrische schokken.“