

Datenblatt
Verschlussstück

Seite 1/4

Art.-Nr.
820165-2

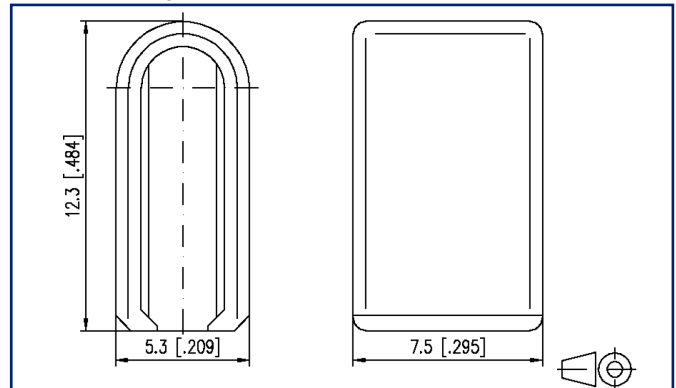
EAN 4250184119326

27.11.2024

Version: G

Abbildungen

Maßzeichnung



Vergrößerte Zeichnungen am Dokumentende

Produktbeschreibung

Zum Aufsetzen auf die Enden der Durchschaltbrücke. Das Verschlussstück isoliert den Kammrücken um eine Fingersicherheit herzustellen.

- Werkstoff PC Makrolon 2805 matt erodiert



Technische Daten**Material**

Farbe schwarz

Klimatische Daten

Betrieb

Relative Luftfeuchte max. 85 % nicht kondensierend

Klassifikationen

ETIM 7.0 EC000489

ETIM 8.0 EC000489

ETIM 9.0 EC000489

Verwendungshinweis

Bei diesem Produkt handelt es sich um ein Standardprodukt von METZ CONNECT. Der konkrete Einsatzzweck der Ware beim Kunden oder eventuellen Kunden des Kunden ist METZ CONNECT unbekannt. Der Kunde gewährleistet, dass er den Einsatz der Ware und eventueller Produktmodifizierungen, Produktänderungen oder Produktweiterentwicklungen im Hinblick auf den konkreten Verwendungszweck nach dem Stand der Technik oder in sonstiger Weise vollständig und ausreichend erprobt hat. Auf Nachfrage von METZ CONNECT wird der Kunde aussagekräftige Nachweise (beispielsweise Versuchs- und Laborprotokolle, Zertifizierungen etc.) vorlegen und zur Verfügung stellen.



Zubehör von

Art.-Nr.	Bezeichnung
850349-02	Durchschaltbrücke, 10-polig
850349-03	Durchschaltbrücke, 5-polig



C | Logline

Datenblatt Verschlussstück

Seite 4/4

Art.-Nr.
820165-2

EAN 4250184119326

27.11.2024

Version: G

Abbildungen

Maßzeichnung

