



DATENBLATT	53015000
SKINTOP® ST / STR	gültig ab : 07.10.2016

Bei der SKINTOP® ST/STR handelt es sich um eine Kabel- und Leitungseinführung aus Polyamid.

Sie eignet sich für den universellen Einsatz im Maschinen- und Apparatebau, in der Mess- und Regeltechnik, sowie in der Automatisierungs- und Elektrotechnik und im Roboterbau. Sie erfüllt die hohen Ansprüche an besondere Funktionssicherheit.



Einzelteile:

Zwischenstutzen	Polyamid (UL 94/V2)
Hutmutter	Polyamid (UL 94/V2)
Dichtring	CR (Ozon- und UV-beständig)
O-Ring für PG36 bis PG48	NBR (Ozon- und UV-beständig)

Technische Merkmale:

Anschlussgewinde	PG7 bis PG48 nach DIN 40430
Funktionsgewinde	Mehrgang - Trapezgewinde
Schutzart / NEMA Type Rating	IP68 - 5 bar, Prüfung nach EN 60529 NEMA Type 1 und Type 12
Zugentlastung	nach DIN VDE 0619
Temperaturbereich	Dynamisch -20 °C bis +100 °C Statisch -40 °C bis +100 °C
Farbe	RAL 7001, RAL 7035 RAL 9005 (schwarz UV-beständig)
Typausführung	ST: Standard STR: mit Reduzierungsdichtring (für kleinere Kabeldurchmesser)

Sonstige Eigenschaften:

dauerhafter Vibrationsschutz
optimale Zugentlastung
große, variable Klemmbereiche
PG36 bis PG48 - mit O-Ring

Approbationen:



UL File Nr. E79903

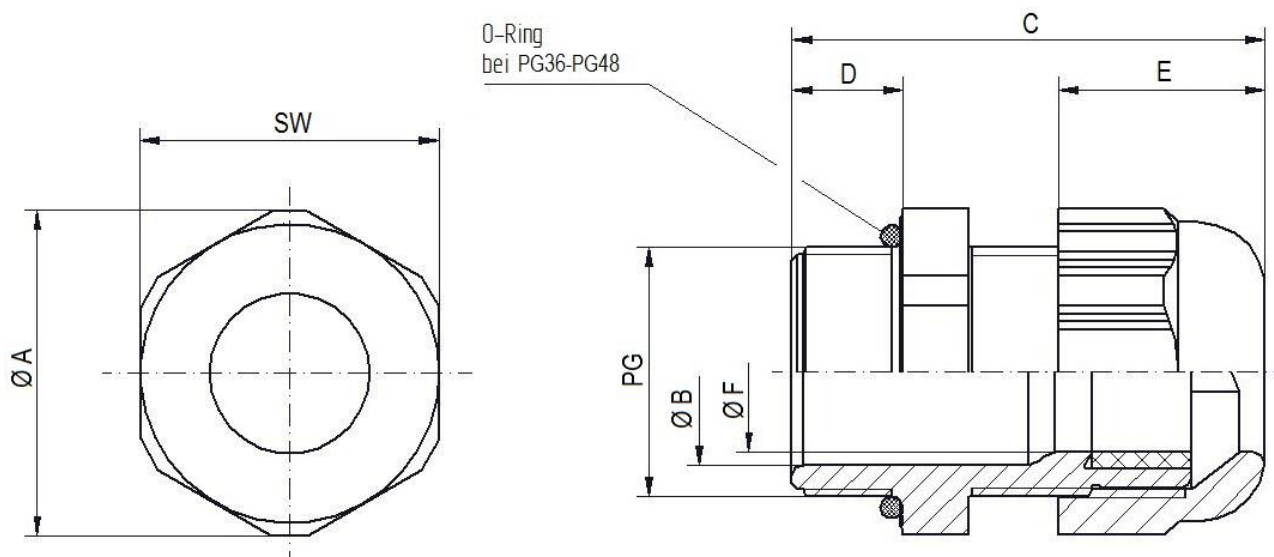
CSA für RAL 9005 und RAL 7001

Norm-Referenzen:



Weitere Angaben entnehmen Sie bitte unserem aktuellen Katalog.

ausgearbeitet von: PDP: M. Wegerer	Dokument: DB53015000_09DE	Blatt 1 von 2
---------------------------------------	---------------------------	---------------



SKINTOP® ST

PG	SW [mm]	Ø A [mm]	Ø B [mm]	C [mm]		D [mm]	E [mm]	Ø F [mm] Klemmbereich	Artikel-Nr. RAL 7001	Artikel-Nr. RAL 7035	Artikel-Nr. RAL 9005
				Min.	Max.						
PG7	15	16,4	7,3	26	32	7,8	13	2,5 - 6,5	53015000	53018000	53015200
PG9	19	21,1	9,5	28,5	36	8	15,5	3,5 - 8	53015010	53018010	53015210
PG11	22	24,4	13,1	30	38	8	17	4 - 10	53015020	53018020	53015220
PG13,5	24	26,5	14,9	32	41	9	18	6 - 12	53015030	53018030	53015230
PG16	27	29,5	16,8	34,6	44	10	18,6	9 - 14	53015040	53018040	53015240
PG21	33	36,2	21,8	39,5	49	11	22,5	13 - 18	53015050	53018050	53015250
PG29	42	46,3	30	44	56	10,7	26,2	14 - 25	53015060	53018060	53015260
PG36	53	58,8	38,8	51,7	66	13,3	30,7	24 - 32	53015070	53018070	53015270
PG42	60	67	47	54	68	13,4	34	35 - 38	53015080	53018080	53015280
PG48	65	72	53	55	69	14,3	36	39 - 44	53015090	53018090	53015290

SKINTOP® STR

PG	SW [mm]	Ø A [mm]	Ø B [mm]	C [mm]		D [mm]	E [mm]	Ø F [mm] Klemmbereich	Artikel-Nr. RAL 7001	Artikel-Nr. RAL 7035	Artikel-Nr. RAL 9005
				Min.	Max.						
PG7	15	16,4	7,3	26	32	7,8	13	1,5 - 5	53015100	53018100	53015300
PG9	19	21,1	9,5	28,5	36	8	15,5	2 - 6	53015110	53018110	53015310
PG11	22	24,4	13,1	30	38	8	17	2 - 7	53015120	53018120	53015320
PG13,5	24	26,5	14,9	32	41	9	18	4 - 9	53015130	53018130	53015330
PG16	27	29,5	16,8	34,6	44	10	18,6	6 - 12	53015140	53018140	53015340
PG21	33	36,2	21,8	39,5	49	11	22,5	9 - 16	53015150	53018150	53015350
PG29	42	46,3	30	44	56	10,7	26,2	11 - 20	53015160	53018160	53015360
PG36	53	58,8	38,8	51,7	66	13,3	30,7	17 - 26	53015170	53018170	53015370
PG42	60	67	47	54	68	13,4	34	22 - 31	53015180	53018180	53015380
PG48	65	72	53	55	69	14,3	36	26 - 35	53015190	53018190	53015390