



VK A UNI ST (308 025)

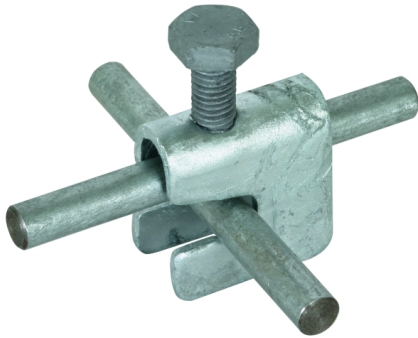
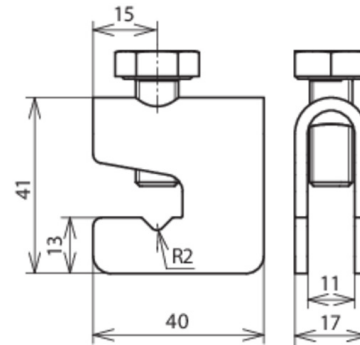


Abbildung unverbindlich



Typ	VK A UNI ST
Art.-Nr.	308 025
Werkstoff	St/tZn
Klemmbereich Rd / Rd	(+) 6-10 / 6-10 mm
Klemmbereich Rd / FI	(+) 6-10 / 30 mm
Klemmbereich FI / FI	(II) 30 / 30 mm
Schraube	☒ M10 x 25 mm
Werkstoff Schraube	St/tZn
Kurzschlussstrom (50 Hz) (1 s; ≤ 300 °C)	9 kA
Normenbezug	DIN EN 62561-1
Gewicht	100 g
Zolltarifnummer (Komb. Nomenklatur EU)	85389099
GTIN (EAN)	4013364035881
VPE	50 Stk.

Änderungen in Form und Technik, bei Maßen, Gewichten und Werkstoffen behalten wir uns im Sinne des Fortschrittes der Technik vor. Die Abbildungen sind unverbindlich.