

Deckenpräsenzmelder

PD4-M-1C-GH



weiß matt, ähnlich
RAL9010, Art.-Nr.: 92245

Produktinformationen

- Präsenzmelder speziell für Hochregallager
- Ein potentialfreier Schaltkontakt
- Ausführung als Master-Gerät
- Erweiterung des Erfassungsbereiches mit Slave-Geräten möglich
- **Einfache Bedienung mittels erforderlicher Fernbedienung**
- Manuelles Schalten über Taster möglich
- Für die Ausrichtung des Melders sind Markierungen vorhanden
- **Bei Verwendung in Hochregallagern ist darauf zu achten, dass jeweils in den Kopfbereichen der Regalgänge Melder verbaut werden, welche durch Blinds oder montagetechnische Anordnung nur Bewegung in dem gewünschten Regalbereich erfassen.**
- Werkseinstellung 3 min und 1000 Lux
- **Einsatzbeispiele:**
Überwachung von Lagerhallen, Hochregallager bei denen eine große Montagehöhe gegeben ist.

Technische Daten

Spannung:	110 - 240 V AC 50 / 60 Hz
Abmessungen:	Ø 98 x 63 mm
Typische Leistungsaufnahme:	ca. 0,5 W
Erfassungsbereich:	vertikal 360°

Reichweite:	30 m x 19 m
Überwachte Fläche bei tangentialer Bewegung:	450 m ² / 14 m Montagehöhe
Montagehöhe min./max./empfohlen:	5 m / 16 m / 14 m
Schutzart/-klasse:	IP20 / Klasse II
Umgebungstemperatur:	-25 °C bis +50 °C
Gehäuse:	Polycarbonat, UV-beständig

Kanal 1 (Lichtsteuerung potentialfrei)

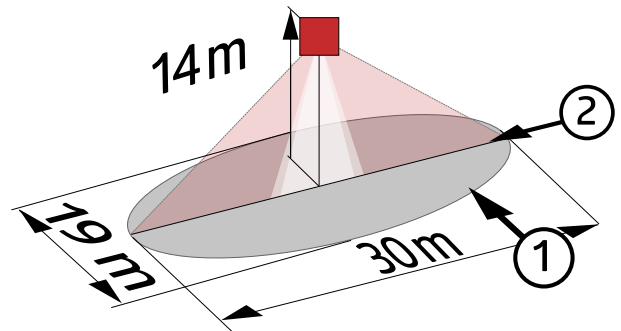
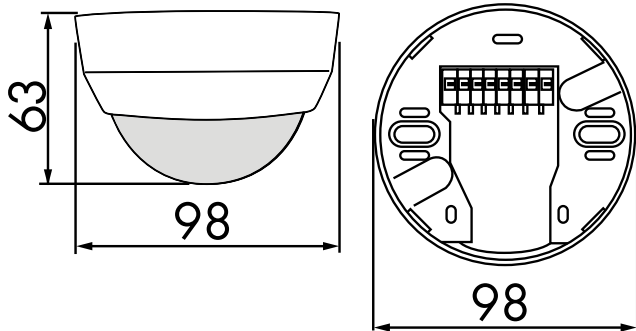
Schaltleistung:	2300 W, cos φ = 1 1150 VA, cos φ = 0,5 300 W LED max. Einschaltspitzenstrom I _p (20 ms) = 165 A max. Einschaltspitzenstrom I _p (200 μs) = 800 A
Kontaktart:	1x μ-Kontakt, potentialfreier Schließer/NO mit vorlaufendem Wolfram-Kontakt
Nachlaufzeit:	15 s - 30 min, Impuls
Einschaltswelle:	20 - 2000 Lux Mischlichtmessung

Bestelldaten

Bezeichnung	Farbe	Artikel-Nummer	EAN-Nummer
PD4-M-1C-GH-AP	weiß matt, ähnlich RAL9010	92245	4007529922451

Zubehör

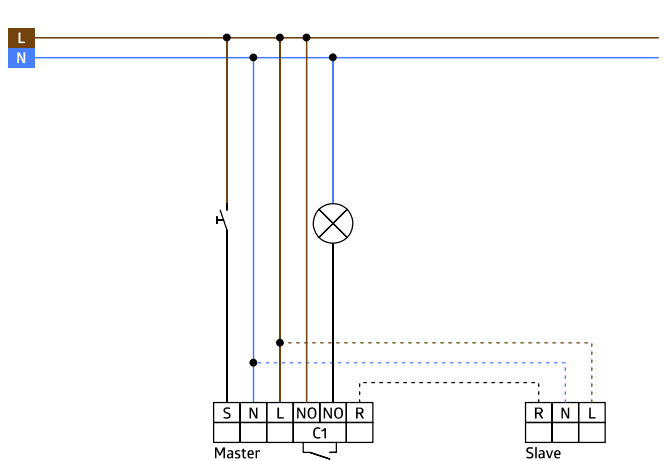
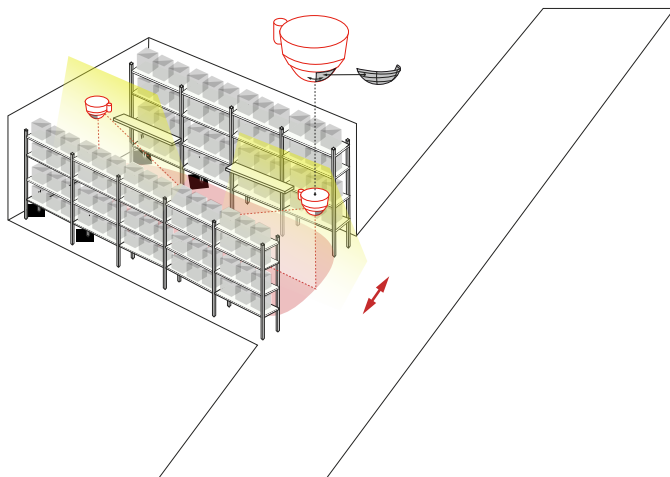
Bezeichnung	Farbe	Artikel-Nummer	EAN-Nummer
IR-Adapter für Smartphones	schwarz	92726	4007529927265
IR-PD-LD	-	92479	4007529924790
Ballschutzkorb BSK (Ø 200 x 90 mm)	weiß	92199	4007529921997
RC-Löschglied	weiß	10880	4007529108800
Mini-RC-Löschglied	schwarz	10882	4007529108824
Aufputzdose (IP65) PD4-AP IP20	weiß	92375	4007529923755
Aufputzsockel IP54 PD2- / PD4-AP	weiß	92161	4007529921614



Bemaßung 92245

Reichweitendiagramm

- 1: Quer zum Melder gehen
- 2: Frontal auf den Melder zugehen



Reichweitendiagramm

Schaltbild

- 1: Quer zum Melder gehen
- 2: Frontal auf den Melder zugehen