

Winkel für Fußmontage, Zubehör für Signalsäulen, mit Durchmesser 50 mm und 70 mm



## Allgemeine technische Daten

Produkt-Markename	SIRIUS
Produkt-Bezeichnung	Winkel
Farbe	schwarz
Befestigungsart	Fußmontage
Referenzkennzeichen	
• gemäß DIN EN 61346-2	U
• gemäß IEC 81346-2:2009	U

## Umgebungsbedingungen

Umgebungstemperatur während Betrieb	-20 ... +50 °C
Schutzart IP	IP65
Tiefe	87,5 mm
Höhe	57 mm
Breite	70 mm

## Approbationen/Zertifikate

allgemeine Produktzulassung	EMV (Elektromagnetische Verträglichkeit)	Konformitätserklärung	sonstiges
-----------------------------	--	-----------------------	-----------



[Sonstige](#)

[Bestätigungen](#)

## Weitere Informationen

### Information- and Downloadcenter (Kataloge, Broschüren,...)

<http://www.siemens.de/industrial-controls/catalogs>

### Industry Mall (Online-Bestellsystem)

<https://mall.industry.siemens.com/mall/de/de/Catalog/product?mfb=8WD4408-0CC>

### CAX-Online-Generator

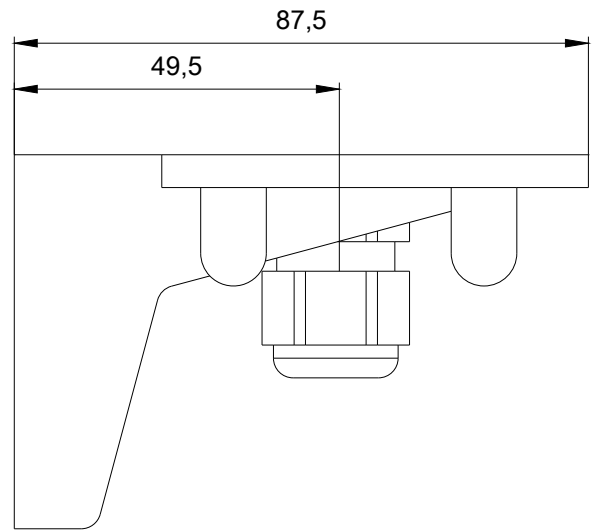
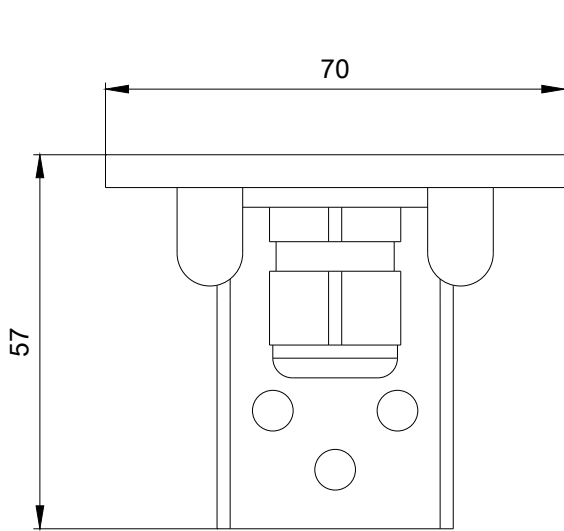
<http://support.automation.siemens.com/WW/CAXorder/default.aspx?lang=de&mfb=8WD4408-0CC>

### Service&Support (Handbücher, Betriebsanleitungen, Zertifikate, Kennlinien, FAQs,...)

<https://support.industry.siemens.com/cs/ww/de/ps/8WD4408-0CC>

### Bilddatenbank (Produktfotos, 2D-Maßzeichnungen, 3D-Modelle, Geräteschaltpläne, EPLAN Makros, ...)

[http://www.automation.siemens.com/bilddb/cax\\_de.aspx?mfb=8WD4408-0CC&lang=de](http://www.automation.siemens.com/bilddb/cax_de.aspx?mfb=8WD4408-0CC&lang=de)



letzte Änderung:

18.04.2019