

Produktdatenblatt

Art. Nr. 96.032.4053.1

Steckverbinder RST20i3S S1 ZR1 V SW

RST20i3 Steckverbinder, 3-polig, Steckerteil in Schraubtechnik, Anwendung 250V mit PE, 20A, für Leitungsdurchmesser 6-10mm, Kodierfarbe schwarz, Gehäusefarbe schwarz



Art. Nr.	96.032.4053.1
EAN	4015573769700
Bestelleinheit	100 Stück

Zulassungen

Technische Daten
Hinweis

Hinweis	Die Schraubklemmenanschlüsse aller RST® sind zum Anschluss von unvorbereiteten Leitern (ohne Aderendhülse) nach EN 60999-1 geeignet.
---------	--

Allgemein

Bemessungsstrom	20 A
Bemessungsspannung	250 V
Bemessungsstoßspannung	4 kV
Zugentlastung	ja
Verschmutzungsgrad	3
Verriegelbar	selbstverriegelnd (mit Werkzeug lösbar)
Codierfarbe / Kontakteinsatz	schwarz
Polkennzeichnung	L, N, PE
Gehäusefarbe mit Zugentlastung	schwarz

Anschlussdaten

Kabeldurchmesser max.	10 mm
Kabeldurchmesser min.	6 mm
Anschlussquerschnitt eindrätig mm ² max.	6 mm ²
Anschlussquerschnitt eindrätig mm ² min.	0,75 mm ²
Anschlussquerschnitt feindrätig mm ² max.	6 mm ²
Anschlussquerschnitt feindrätig mm ² min.	0,75 mm ²
Anschlüsse pro Pol	1
Anschlussquerschnitt mehrdrätig mm ² min.	0,75 mm ²
Anschlussquerschnitt mehrdrätig mm ² max.	6 mm ²
Abmantellänge	26,5 mm
Abisolierlänge	8 mm

Ausführung

Ausführung	Stecker
Anschlussart	Schraubanschluss
Schutzart (IP)	IP66/68 (3m;2h) /IP69

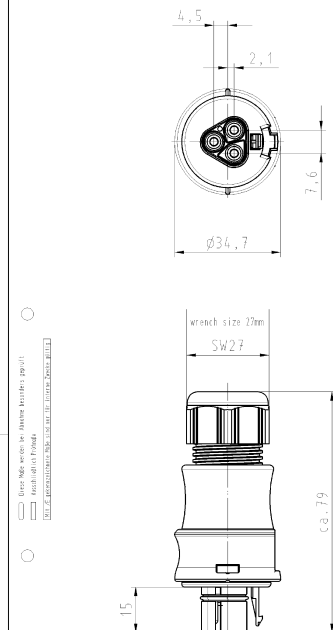
Werkstoff

Werkstoff des Gehäuses	Polyamid
Halogenfrei	ja
Kontaktmaterial	CuZn
Brandlast	0,266 kWh
Isolierteil Dauertemperaturbeständigkeit	100 °C
Oberflächenbehandlung	versilbert

Abmessungen

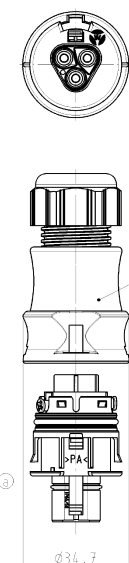
Länge	79,1 mm
Breite	34,6 mm
Höhe	34,6 mm

Technische Zeichnung

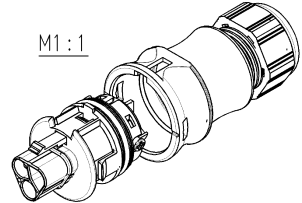



Verpackungseinheit: je 100 Stück
packaging unit: per 100

Schnitt A-A
section A-A



for cable diameter 6-10mm
für Kabeldurchmesser 6-10mm



Teile-Nr./ part-nr.	Farbe/ color:	Einz.-Tl.-Nr.: * single-part-nr.:*	Präferenz nach	Maßstab	Werkstoff und Oberfläche material and surface: Farbe: siehe Tabelle color: see table	ZML	Fig	Werte	I. Verwendung:	Bl. 1	m 1
96.032.4053.1	schwarz, ähnl. RAL 9005/ black, similar to RAL 90051	/	1:1					T	Zeichnung Nr.	Index
96.032.4053.0	lichtgrau, ähnl. RAL 7035/ lightgrey, similar to RAL 70350	/							96.032.4053.0 01K	a
			g 10.05.2007				Type RST2013 S 51 ZRI V		Bestimmung STECKERTEIL MIT ZUGENTLASTUNG male connector with cord grip screw connection without wire protection/Schraubsteckteil ohne Drahtschutz		