

Schwenkhebelantrieb, (Hebel bitte separat bestellen) für Positionsschalter 3SE52/3SF12 für 31/50 mm, Schaltpunkte nach EN 50047. Die Schaltrichtung der Hebel ist auf links/rechts oder nur links oder nur rechts einstellbar. Lieferzustand ist links/rechts



Produkt-Markename	SIRIUS
Produkt-Bezeichnung	Schwenkantrieb für Positionsschalter 3SE52/3SF12
Produkttyp-Bezeichnung	3SE5
Hersteller-Artikelnnummer	3SE5000-0AK00
<ul style="list-style-type: none"> des mitgelieferten Antriebskopfes für Positionsschalter 	

Allgemeine technische Daten

Schockfestigkeit	30g / 11 ms
<ul style="list-style-type: none"> gemäß IEC 60068-2-27 	
Schwingfestigkeit	0,35 mm / 5g
<ul style="list-style-type: none"> gemäß IEC 60068-2-6 	
Material des Gehäuses des Schalterkopfes	Kunststoff
Wirkprinzip	mechanisch
Mindestbetätigungsmoment in Betätigungsrichtung	0,25 N·m
Ausführung der Schnittstelle für sicherheitsgerichtete Kommunikation	ohne

Gehäuse

Beschichtung des Gehäuses	sonstige
----------------------------------	----------

Antriebskopf	
Ausführung des Betätigungselements	Schwenkantrieb, ohne Hebel oder Stange
Normbezeichnung des Schalterkopfs	EN 50047

Kommunikation/ Protokoll	
Ausführung der Schnittstelle	ohne

Umgebungsbedingungen	
Umgebungstemperatur	
<ul style="list-style-type: none"> während Betrieb während Lagerung 	-25 ... +85 °C -40 ... +90 °C
Explosionsschutz-Kategorie für Staub	ohne

Einbau/ Befestigung/ Abmessungen	
Einbaulage	beliebig
Befestigungsart	Verriegelbare Steckbefestigung

Approbationen/Zertifikate		
allgemeine Produktzulassung	Prüfbescheinigungen	Sonstige



[Typrüfbescheinigung/Werkszeugnis](#)

[Bestätigungen](#)

Weitere Informationen

Information- and Downloadcenter (Kataloge, Broschüren,...)

<http://www.siemens.de/industrial-controls/catalogs>

Industry Mall (Online-Bestellsystem)

<https://mall.industry.siemens.com/mall/de/de/Catalog/product?mlfb=3SE5000-0AK00>

CAX-Online-Generator

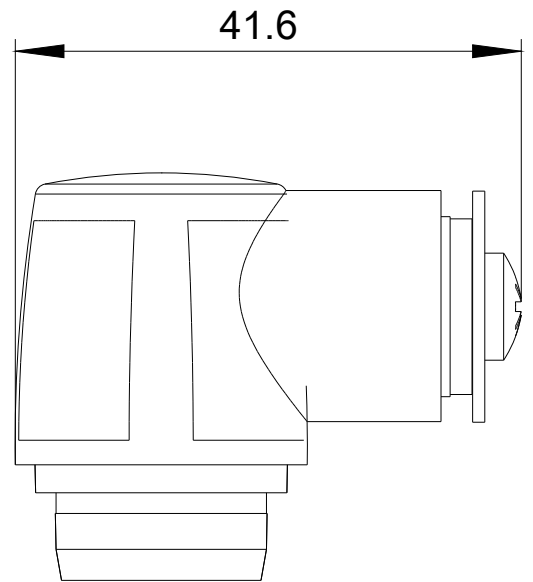
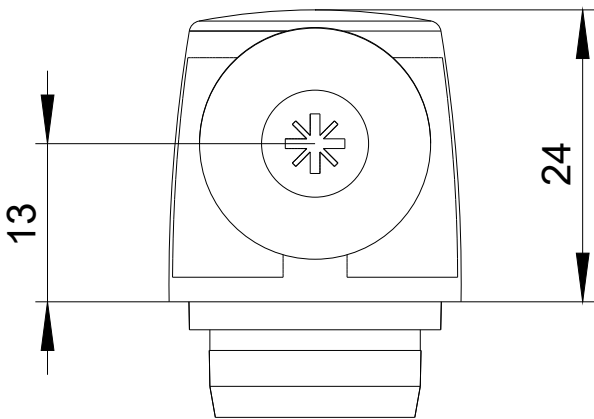
<http://support.automation.siemens.com/WW/CAXorder/default.aspx?lang=de&mlfb=3SE5000-0AK00>

Service&Support (Handbücher, Betriebsanleitungen, Zertifikate, Kennlinien, FAQs,...)

<https://support.industry.siemens.com/cs/ww/de/ps/3SE5000-0AK00>

Bilddatenbank (Produktfotos, 2D-Maßzeichnungen, 3D-Modelle, Geräteschaltpläne, EPLAN Makros, ...)

http://www.automation.siemens.com/bilddb/cax_de.aspx?mlfb=3SE5000-0AK00&lang=de



letzte Änderung:

13.05.2019