

Antriebskopf für Positionsschalter 3SE51/52 Rollenstößel, Form C, mit Kunststoffrolle 10 mm nach DIN EN 50047



Produkt-Markename	SIRIUS
Produkt-Bezeichnung	Antriebskopf für Positionsschalter
Produkttyp-Bezeichnung	3SE5
Hersteller-Artikelnnummer	3SE5000-0AD03
<ul style="list-style-type: none"> des mitgelieferten Antriebskopfes für Positionsschalter 	

Allgemeine technische Daten	
Produktfunktion	
<ul style="list-style-type: none"> Zwangsöffnung 	Ja
Schockfestigkeit	
<ul style="list-style-type: none"> gemäß IEC 60068-2-27 	30g / 11 ms
Schwingfestigkeit	
<ul style="list-style-type: none"> gemäß IEC 60068-2-6 	0,35 mm / 5g
mechanische Lebensdauer (Schaltspiele)	
<ul style="list-style-type: none"> typisch 	15 000 000
Material des Gehäuses des Schalterkopfes	Kunststoff
Wirkprinzip	mechanisch
Mindestbetätigungskraft in Betätigungsrichtung	20 N

Ausführung der Schnittstelle für sicherheitsgerichtete Kommunikation	ohne
--	------

Gehäuse

Beschichtung des Gehäuses	sonstige
---------------------------	----------

Antriebskopf

Ausführung des Betätigungselements	Rollenstößel, Kunststoffrolle
Normbezeichnung des Schalterkopfs	EN 50047, Form C
Form des Schalterkopfes	Rolle
Außendurchmesser des Schalterkopfes	10 mm

Kommunikation/ Protokoll

Ausführung der Schnittstelle	ohne
------------------------------	------

Umgebungsbedingungen

Umgebungstemperatur	
<ul style="list-style-type: none"> während Betrieb während Lagerung 	-25 ... +85 °C -40 ... +90 °C
Explosionsschutz-Kategorie für Staub	ohne

Einbau/ Befestigung/ Abmessungen

Einbaulage	beliebig
Befestigungsart	Verriegelbare Steckbefestigung

Approbationen/Zertifikate

allgemeine Produktzulassung	Prüfbescheinigungen	Sonstige
-----------------------------	---------------------	----------



[Typprüfbescheinigung/Werkzeugzeugnis](#)

[Bestätigungen](#)

Weitere Informationen

Information- and Downloadcenter (Kataloge, Broschüren,...)

<http://www.siemens.de/industrial-controls/catalogs>

Industry Mall (Online-Bestellsystem)

<https://mall.industry.siemens.com/mall/de/de/Catalog/product?mlfb=3SE5000-0AD03>

CAX-Online-Generator

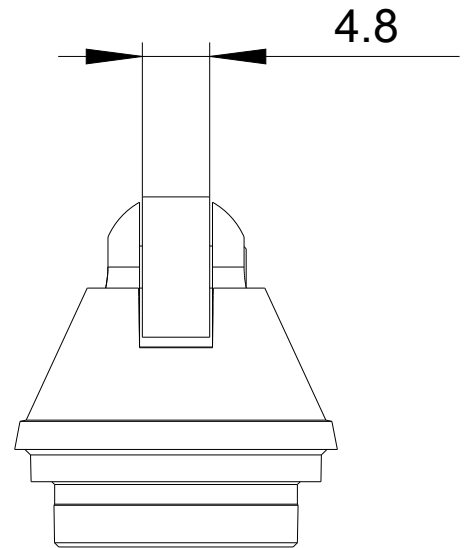
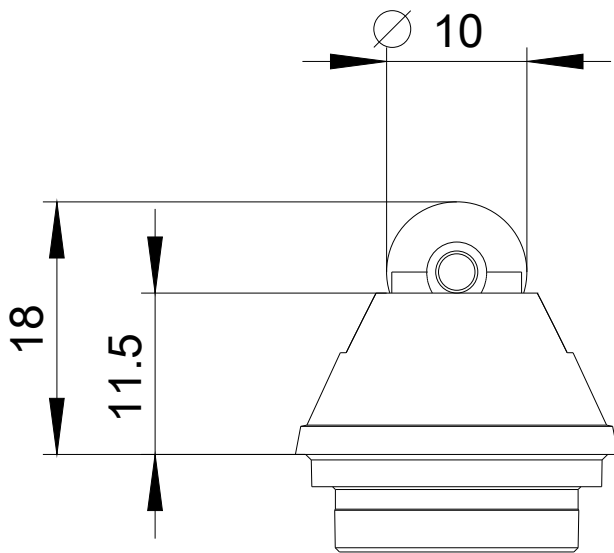
<http://support.automation.siemens.com/WW/CAXorder/default.aspx?lang=de&mlfb=3SE5000-0AD03>

Service&Support (Handbücher, Betriebsanleitungen, Zertifikate, Kennlinien, FAQs,...)

<https://support.industry.siemens.com/cs/ww/de/ps/3SE5000-0AD03>

Bilddatenbank (Produktfotos, 2D-Maßzeichnungen, 3D-Modelle, Geräteschaltpläne, EPLAN Makros, ...)

http://www.automation.siemens.com/bilddb/cax_de.aspx?mlfb=3SE5000-0AD03&lang=de



letzte Änderung:

13.05.2019