

Relaismodul - PLC-RSC-120UC/21AU - 2966281

Bitte beachten Sie, dass die hier angegebenen Daten dem Online-Katalog entnommen sind. Die vollständigen Informationen und Daten entnehmen Sie bitte der Anwenderdokumentation. Es gelten die Allgemeinen Nutzungsbedingungen für Internet-Downloads.
(<http://phoenixcontact.de/download>)




PLC-INTERFACE, bestehend aus Grundklemme PLC-BSC.../21 mit Schraubanschluss und steckbarem Miniaturrelais mit Mehrlagen-Goldkontakt, zur Montage auf Tragschiene NS 35/7,5, 1 Wechsler, Eingangsspannung 120 V AC/110 V DC

Artikeleigenschaften

- ✓ Schmale Bauform
- ✓ Effiziente Anbindung an die Systemverkabelung mittels V8-Adapter
- ✓ Sichere Trennung nach DIN EN 50178 zwischen Spule und Kontakt
- ✓ RT-III gedichtete Relais
- ✓ Integrierte Eingangs- und Entstörbeschtaltung
- ✓ Funktionelle Steckbrücken



Kaufmännische Daten

Verpackungseinheit	10 STK
GTIN	 4 017918 131012
GTIN	4017918131012
Gewicht pro Stück (exklusive Verpackung)	33,420 g
Gewicht pro Stück (inklusive Verpackung)	39,870 g
Zolltarifnummer	85364900
Herkunftsland	Deutschland
Verkaufsschlüssel	G1 - Relais

Technische Daten

Hinweis

Nutzungsbeschränkung	EMV: Klasse-A-Produkt, siehe Herstellererklärung im Downloadbereich
----------------------	---

Maße

Breite	6,2 mm
Höhe	80 mm
Tiefe	94 mm

Relaismodul - PLC-RSC-120UC/21AU - 2966281

Technische Daten

Umgebungsbedingungen

Umgebungstemperatur (Betrieb)	-40 °C ... 55 °C
Umgebungstemperatur (Lagerung/Transport)	-40 °C ... 85 °C

Erregerseite

Eingangsnennspannung U_N	120 V AC
	110 V DC
Typischer Eingangsstrom bei U_N	3,5 mA (bei $U_N = 120$ V AC)
	3 mA (bei $U_N = 120$ V AC)
Ansprechzeit typisch	6 ms
Rückfallzeit typisch	15 ms
Schutzbeschaltung	Brückengleichrichter Brückengleichrichter
Betriebsspannungsanzeige	LED gelb
Verlustleistung bei Nennbedingung	0,42 W

Kontaktseite

Kontaktausführung	1 Wechsler
Art des Schaltkontaktes	Einfachkontakt
Kontaktmaterial	AgSnO, hartvergoldet
Schaltspannung maximal	30 V AC
	36 V DC
Schaltspannung minimal	100 mV (bei 10 mA)
Schaltstrom minimal	1 mA (bei 24 V)
Einschaltstrom maximal	50 mA
Grenzdauerstrom	50 mA
Abschaltleistung (ohmsche Last) maximal	1,2 W (bei 24 V DC)

Kontaktseite (bei zerstörter Goldschicht)

Hinweis	folgende Werte gelten bei zerstörter Goldschicht
Schaltspannung maximal	250 V AC/DC
Schaltspannung minimal	5 V (bei 100 mA)
Grenzdauerstrom	6 A
Schaltstrom minimal	10 mA (bei 12 V)
Abschaltleistung (ohmsche Last) maximal	140 W (bei 24 V DC)
	20 W (bei 48 V DC)
	18 W (bei 60 V DC)
	23 W (bei 110 V DC)
	40 W (bei 220 V DC)
	1500 VA (bei 250 V AC)
Schaltvermögen nach DIN VDE 0660/IEC 60947	2 A (bei 24 V, DC13)
	0,2 A (bei 110 V, DC13)
	0,1 A (bei 220 V, DC13)
	3 A (bei 24 V, AC15)

Relaismodul - PLC-RSC-120UC/21AU - 2966281

Technische Daten

Kontaktseite (bei zerstörter Goldschicht)

	3 A (bei 120 V, AC15)
	3 A (bei 230 V, AC15)

Anschlussdaten Eingangsseite

Benennung Anschluss	Erregerseite
Anschlussart	Schraubanschluss
Abisolierlänge	8 mm
Schraubengewinde	M3
Leiterquerschnitt starr	0,14 mm ² ... 2,5 mm ²
Leiterquerschnitt flexibel	0,14 mm ² ... 2,5 mm ²
Leiterquerschnitt AWG	26 ... 14

Anschlussdaten Ausgangsseite

Benennung Anschluss	Kontaktseite
Anschlussart	Schraubanschluss
Abisolierlänge	8 mm
Schraubengewinde	M3
Leiterquerschnitt starr	0,14 mm ² ... 2,5 mm ²
Leiterquerschnitt flexibel	0,14 mm ² ... 2,5 mm ²
Leiterquerschnitt AWG	26 ... 14

Allgemein

Prüfspannung Relaiswicklung/Relaiskontakt	4 kV AC (50 Hz, 1 min.)
Betriebsart	100 % ED
Schutzart	IP20 (Relaissockel)
Lebensdauer mechanisch	2 x 10 ⁷ Schaltspiele
Einbaulage	beliebig
Montagehinweis	anreihbar ohne Abstand

Normen und Bestimmungen

Anschluss gemäß Norm	CUL
Benennung	Normen / Bestimmungen
Normen/Bestimmungen	IEC 60664
	EN 50178
Verschmutzungsgrad	3
Überspannungskategorie	III
Brennbarkeitsklasse nach UL 94	V0
Montagehinweis	anreihbar ohne Abstand
Einbaulage	beliebig

Environmental Product Compliance

China RoHS	Zeitraum für bestimmungsgemäße Verwendung (EFUP): 50 Jahre
------------	--

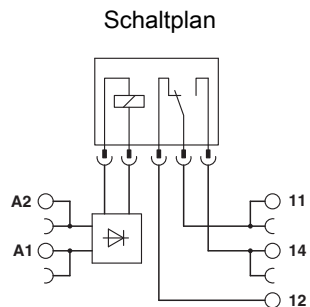
Relaismodul - PLC-RSC-120UC/21AU - 2966281

Technische Daten

Environmental Product Compliance

	Informationen über gefährliche Substanzen finden Sie in der Herstellererklärung unter dem Reiter "Downloads"
--	--

Zeichnungen



Set-Inhalt

Relaissockel - PLC-BSC-120UC/21 - 2966032



6,2 mm PLC-Grundklemme mit Schraubanschluss, ohne Relais- oder Solid-State-Relaisbestückung, zur Montage auf Tragschiene NS 35/7,5, 1 Wechsler, Eingangsspannung 120 V AC/DC

Einzelrelais - REL-MR- 60DC/21AU - 2961134



Steckbares Miniatur-Leistungsrelais, mit Mehrlagen-Goldkontakt, 1 Wechsler, Eingangsspannung 60 V DC

Klassifikationen

eCl@ss

eCl@ss 5.0	27371601
eCl@ss 5.1	27371601
eCl@ss 6.0	27371601
eCl@ss 7.0	27371601
eCl@ss 8.0	27371601
eCl@ss 9.0	27371601

ETIM

ETIM 2.0	EC001437
----------	----------

Relaismodul - PLC-RSC-120UC/21AU - 2966281

Klassifikationen

ETIM

ETIM 3.0	EC001437
ETIM 4.0	EC001437
ETIM 5.0	EC001437
ETIM 6.0	EC001437

UNSPSC

UNSPSC 6.01	30211916
UNSPSC 7.0901	39121515
UNSPSC 11	39121515
UNSPSC 12.01	39121515
UNSPSC 13.2	39122334

Approbationen

Approbationen

Approbationen

UL Recognized / UL Listed / cUL Recognized / cUL Listed / GL / EAC / RC FRT / EAC / PRS / cULus Recognized / cULus Listed

Ex Approbationen

Approbationsdetails

UL Recognized		http://database.ul.com/cgi-bin/XYV/template/LISEXT/1FRAME/index.htm	FILE E 238705
---------------	--	---	---------------

UL Listed		http://database.ul.com/cgi-bin/XYV/template/LISEXT/1FRAME/index.htm	FILE E 172140
-----------	--	---	---------------

cUL Recognized		http://database.ul.com/cgi-bin/XYV/template/LISEXT/1FRAME/index.htm	FILE E 238705
----------------	--	---	---------------

cUL Listed		http://database.ul.com/cgi-bin/XYV/template/LISEXT/1FRAME/index.htm	FILE E 172140
------------	--	---	---------------

Relaismodul - PLC-RSC-120UC/21AU - 2966281

Approbationen

GL		http://exchange.dnv.com/tari/	46016-03 HH
----	--	---	-------------

EAC			EAC-Zulassung
-----	--	--	---------------

RC FRT		http://www.rsfgt.ru/en/web/guest/english	B.00094
--------	--	---	---------

EAC			RU C- DE.A*30.B.01082
-----	--	--	--------------------------

PRS		http://www.prs.pl/	TE/2109/880590/16
-----	--	---	-------------------

cULus Recognized		http://database.ul.com/cgi-bin/XYV/template/LISEXT/1FRAME/index.htm	
------------------	--	---	--

cULus Listed			
--------------	--	--	--

Zubehör

Zubehör

Anschaltmodul

Systemanschluss - PLC-V8/FLK14/IN - 2296553



V8-Adapter für 8 x PLC-INTERFACE (6,2 mm); Steuerung: SPS-Systemverkabelung von Eingangskarten; Anschluss 1: Steckanschluss; Anschluss 2: 1x IDC/FLK-Stiftleiste (14-polig); Anzahl der Kanäle: 8; Ansteuerlogik: plusschaltend

Relaismodul - PLC-RSC-120UC/21AU - 2966281

Zubehör

Systemanschluss - PLC-V8/FLK14/IN/M - 2304115



V8-Adapter für 8 x PLC-INTERFACE (6,2 mm); Steuerung: SPS-Systemverkabelung von Eingangskarten; Anschluss 1: Steckanschluss; Anschluss 2: 1x IDC/FLK-Stiftleiste (14-polig); Anzahl der Kanäle: 8; Ansteuerlogik: minusschaltend

Systemanschluss - PLC-V8/D15S/IN - 2296074



V8-Adapter für 8 x PLC-INTERFACE (6,2 mm); Steuerung: SPS-Systemverkabelung von Eingangskarten; Anschluss 1: Steckanschluss; Anschluss 2: 1x D-SUB-Stiftleiste (15-polig); Anzahl der Kanäle: 8; Ansteuerlogik: plusschaltend

Systemanschluss - PLC-V8/D15B/IN - 2296087



V8-Adapter für 8 x PLC-INTERFACE (6,2 mm); Steuerung: SPS-Systemverkabelung von Eingangskarten; Anschluss 1: Steckanschluss; Anschluss 2: 1x D-SUB-Buchsenleiste (15-polig); Anzahl der Kanäle: 8; Ansteuerlogik: plusschaltend

Brücke

Endlossteckbrücke - FBST 500-PLC RD - 2966786



Endlossteckbrücke, Länge: 500 mm, Farbe: rot

Endlossteckbrücke - FBST 500-PLC BU - 2966692



Endlossteckbrücke, Länge: 500 mm, Farbe: blau

Relaismodul - PLC-RSC-120UC/21AU - 2966281

Zubehör

Endlossteckbrücke - FBST 500-PLC GY - 2966838



Endlossteckbrücke, Länge: 500 mm, Farbe: grau

Einzelsteckbrücke - FBST 6-PLC RD - 2966236



Einzelsteckbrücke, Länge: 6 mm, Polzahl: 2, Farbe: rot

Einzelsteckbrücke - FBST 6-PLC BU - 2966812



Einzelsteckbrücke, Länge: 6 mm, Polzahl: 2, Farbe: blau

Einzelsteckbrücke - FBST 6-PLC GY - 2966825



Einzelsteckbrücke, Länge: 6 mm, Polzahl: 2, Farbe: grau

Einzelsteckbrücke - FBST 8-PLC GY - 2967688



Einzelsteckbrücke, Länge: 8 mm, Polzahl: 2, Farbe: grau

Einspeisemodul

Relaismodul - PLC-RSC-120UC/21AU - 2966281

Zubehör

Einspeiseklemme - PLC-ESK GY - 2966508



Einspeiseklemme, zur Einspeisung von bis zu vier Potenzialen, zur Montage auf NS 35/7,5

Klemmenmarker beschriftet

Zackband - ZB 6,LGS:FORTL.ZAHLEN - 1051016



Zackband, Streifen, weiß, beschriftet, beschriftbar mit: CMS-P1-PLOTTER, längs bedruckt: fortlaufende Zahlen 1-10, 11-20 usw. bis 491-500, Montageart: verrasten in hoher Schildchennut, für Klemmenbreite: 6,2 mm, Schriftfeldgröße: 6,15 x 10,5 mm

Klemmenmarker unbeschriftet

Zackband - ZB 6:UNBEDRUCKT - 1051003



Zackband, Streifen, weiß, unbeschriftet, beschriftbar mit: CMS-P1-PLOTTER, PLOTMARK, Montageart: verrasten in hoher Schildchennut, für Klemmenbreite: 6,2 mm, Schriftfeldgröße: 6,15 x 10,5 mm

Zackband - ZB 6/WH-100:UNBEDRUCKT - 5060935



Zackband, Streifen, weiß, unbeschriftet, beschriftbar mit: CMS-P1-PLOTTER, PLOTMARK, Montageart: verrasten in hoher Schildchennut, für Klemmenbreite: 6,2 mm, Schriftfeldgröße: 6,15 x 10,5 mm

Marker für Klemmen - UC-TM 6 - 0818085



Marker für Klemmen, Matte, weiß, unbeschriftet, beschriftbar mit: BLUEMARK CLED, BLUEMARK LED, CMS-P1-PLOTTER, PLOTMARK, Montageart: verrasten in hoher Schildchennut, für Klemmenbreite: 6,2 mm, Schriftfeldgröße: 5,6 x 10,5 mm

Relaismodul - PLC-RSC-120UC/21AU - 2966281

Zubehör

Marker für Klemmen - UCT-TM 6 - 0828736



Marker für Klemmen, Matte, weiß, unbeschriftet, beschriftbar mit: THERMOMARK PRIME, THERMOMARK CARD, BLUEMARK CLED, BLUEMARK LED, TOPMARK LASER, Montageart: verrasten in hoher Schildchennut, für Klemmenbreite: 6,2 mm, Schriftfeldgröße: 5,6 x 10,5 mm

Schraubwerkzeug

Schraubendreher - SZF 1-0,6X3,5 - 1204517



Betätigungswerkzeug, für ST-Klemmen, auch als Schlitz-Schraubendreher geeignet, Größe: 0,6 x 3,5 x 100 mm, 2-Komponentengriff, mit Abrollschutz

Tragschiene

Tragschiene ungelocht - NS 35/ 7,5 V2A UNPERF 2000MM - 0801377

Tragschiene ungelocht, Standardprofil, Breite: 35 mm, Höhe: 7,5 mm, nach EN 60715: 2001, Material: Edelstahl V2A, unbeschichtet, Länge: 2000 mm, Farbe: silberfarben

Tragschiene gelocht - NS 35/ 7,5 PERF 2000MM - 0801733



Tragschiene gelocht, Standardprofil, Breite: 35 mm, Höhe: 7,5 mm, nach EN 60715: 2001, Material: Stahl, verzinkt, dickschichtpassiviert, Länge: 2000 mm, Farbe: silber

Tragschiene ungelocht - NS 35/ 7,5 CU UNPERF 2000MM - 0801762



Tragschiene ungelocht, Standardprofil, Breite: 35 mm, Höhe: 7,5 mm, nach EN 60715: 2001, Material: Kupfer, unbeschichtet, Länge: 2000 mm, Farbe: kupferfarben

Relaismodul - PLC-RSC-120UC/21AU - 2966281

Zubehör

Tragschiene ungelocht - NS 35/15 UNPERF 2000MM - 1201714



Tragschiene ungelocht, Standardprofil, Breite: 35 mm, Höhe: 15 mm, ähnlich EN 60715: 2001, Material: Stahl, verzinkt, dickschichtpassiviert, Länge: 2000 mm, Farbe: silberfarben

Tragschiene ungelocht - NS 35/15 CU UNPERF 2000MM - 1201895



Tragschiene ungelocht, Standardprofil, Breite: 35 mm, Höhe: 15 mm, ähnlich EN 60715: 2001, Material: Kupfer, unbeschichtet, Länge: 2000 mm, Farbe: kupferfarben

Tragschiene ungelocht - NS 35/15-2,3 UNPERF 2000MM - 1201798



Tragschiene ungelocht, Standardprofil 2,3 mm, Breite: 35 mm, Höhe: 15 mm, nach EN 60715: 2001, Material: Stahl, verzinkt, dickschichtpassiviert, Länge: 2000 mm, Farbe: silberfarben

Tragschiene ungelocht - NS 35/15 AL UNPERF 2000MM - 1201756



Tragschiene ungelocht, Standardprofil, Breite: 35 mm, Höhe: 15 mm, ähnlich EN 60715: 2001, Material: Aluminium, unbeschichtet, Länge: 2000 mm, Farbe: silberfarben

Tragschiene gelocht - NS 35/15 PERF 2000MM - 1201730



Tragschiene gelocht, Standardprofil, Breite: 35 mm, Höhe: 15 mm, ähnlich EN 60715: 2001, Material: Stahl, verzinkt, dickschichtpassiviert, Länge: 2000 mm, Farbe: silberfarben

Relaismodul - PLC-RSC-120UC/21AU - 2966281

Zubehör

Tragschiene ungelocht - NS 35/ 7,5 UNPERF 2000MM - 0801681



Tragschiene ungelocht, Standardprofil, Breite: 35 mm, Höhe: 7,5 mm, nach EN 60715: 2001, Material: Stahl, verzinkt, dickschichtpassiviert, Länge: 2000 mm, Farbe: silberfarben

Trennplatte

Trennplatte - PLC-ATP BK - 2966841



Isolationsplatte, 2 mm dick, ist am Anfang und Ende jeder PLC-Klemmenleiste zu setzen. Weiterhin dient sie zur: optischen Trennung von Gruppen, sicheren Trennung unterschiedlicher Spannungen benachbarter PLC-INTERFACES nach DIN VDE 0106-101, Trennung

Ersatzteile

Relaissockel - PLC-BSC-120UC/21 - 2966032



6,2 mm PLC-Grundklemme mit Schraubanschluss, ohne Relais- oder Solid-State-Relaisbestückung, zur Montage auf Tragschiene NS 35/7,5, 1 Wechsler, Eingangsspannung 120 V AC/DC

Einzelrelais - REL-MR- 60DC/21AU - 2961134



Steckbares Miniatur-Leistungsrelais, mit Mehrlagen-Goldkontakt, 1 Wechsler, Eingangsspannung 60 V DC