

Deckenbewegungsmelder

PD3N-1C Micro



weiß matt, ähnlich
RAL9010, Art.-Nr.: 92184

weiß matt, ähnlich
RAL9010, Art.-Nr.: 92219

Produktinformationen

- Fernbedienbarer Decken-Bewegungsmelder mit integriertem Akustiksensord
- Ein Kanal zum Schalten von Licht
- Spezielles optisches System für die Erfassung selbst kleinster Bewegungen
- Weitere Funktionen über optionale Fernbedienung einstellbar
- **Einsatzbeispiele:**
Überwachung kleinerer Flächen wie z.B. Treppenhäuser, Einzelgaragen, Vorräume, Toiletten

Technische Daten

Spannung:	110 - 240 V AC 50 / 60 Hz
Abmessungen:	DE= Ø 83 x 81 mm AP= Ø 106 x 53 mm
Typische Leistungsaufnahme:	ca. 0,5 W
Erfassungsbereich:	vertikal 360°
Reichweite:	max. Ø 10 m quer max. Ø 6 m frontal max. Ø 4 m sitzende Tätigkeit
Überwachte Fläche bei tangentialer Bewegung:	79 m ² / 2,5 m Montagehöhe
Montagehöhe	2 m / 5 m / 2,5 m

min./max./empfohlen:

Schutzart/-klasse: DE= IP23 / Klasse II
AP= IP44 / Klasse II

Umgebungstemperatur: -25 °C bis +50 °C

Gehäuse: Polycarbonat, UV-beständig

Kanal 1 (Lichtsteuerung)

Schaltleistung: 2300 W, $\cos \varphi = 1$
1150 VA, $\cos \varphi = 0,5$
300 W LED
max. Einschaltspitzenstrom I_p (20 ms) = 165 A
max. Einschaltspitzenstrom I_p (200 μ s) = 800 A

Kontaktart: 1x μ -Kontakt, Schließer/NO mit vorlaufendem Wolfram-Kontakt

Nachlaufzeit: 30 s - 30 min, Impuls

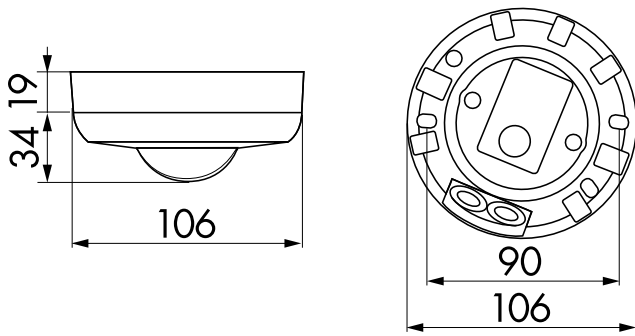
Einschaltswelle: 10 - 2000 Lux

Bestelldaten

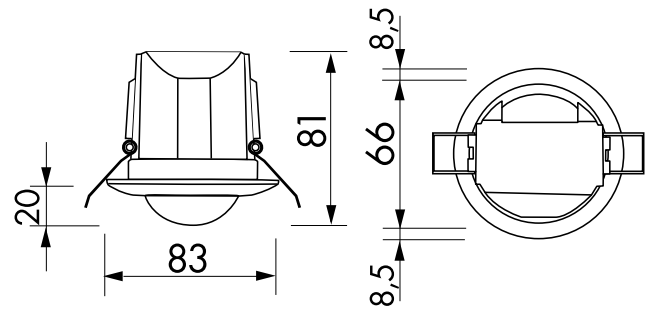
Bezeichnung	Farbe	Artikel-Nummer	EAN-Nummer
PD3N-1C-DE Micro	weiß matt, ähnlich RAL9010	92184	4007529921843
PD3N-1C-AP Micro	weiß matt, ähnlich RAL9010	92219	4007529922192

Zubehör

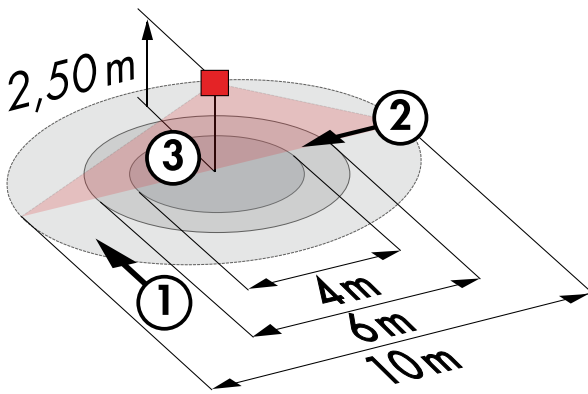
Bezeichnung	Farbe	Artikel-Nummer	EAN-Nummer
IR-Adapter für Smartphones	schwarz	92726	4007529927265
IR-PD3N	-	92105	4007529921058
IR-PD-Mini	-	92159	4007529921591
Ballschutzkorb BSK (Ø 200 x 90 mm)	weiß	92199	4007529921997
RC-Löschglied	weiß	10880	4007529108800
Mini-RC-Löschglied	schwarz	10882	4007529108824
Clip-Designrahmen eckig PD3N-DE	weiß matt, ähnlich RAL9010	92991	4007529929917



Bemaßung 92219

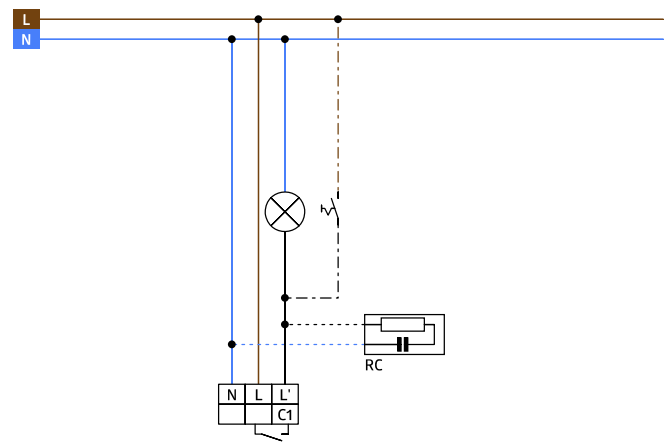


Bemaßung 92184



Reichweitendiagramm

- 1: Quer zum Melder gehen
- 2: Frontal auf den Melder zugehen
- 3: Sitzende Tätigkeit



Schaltbild