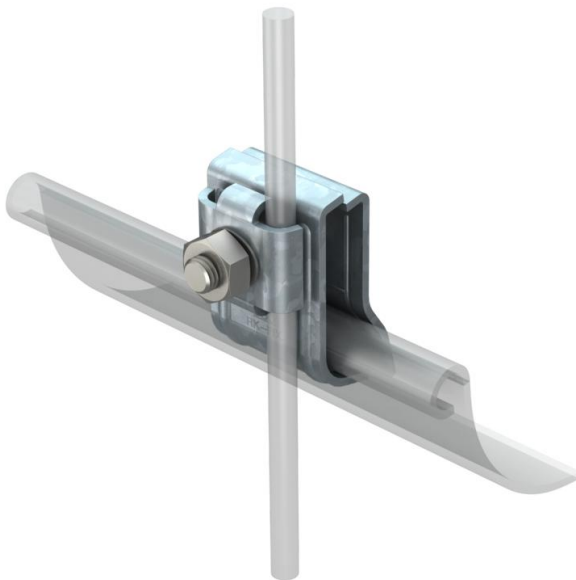


Technisches Datenblatt

Rinnenklemme RK-FIX FT

Artikelnummer: 5316450



- für bis zu 2 Rundleiter Rd 6 oder Rd 8
- passend für alle Wulststärken (15-25 mm)
- mit 1 Flachrundschraube M10 x 45
- mit Feder zur Vorfixierung an der Regenrinne
- Klemmenkörper und Überleger aus Stahl tauchfeuerverzinkt
- Schraube, Mutter und Feder aus rostfreiem Edelstahl (V2A)
- entspricht den Anforderungen nach VDE 0185-561-1 (IEC/EN 62561-1)

St Stahl

FT tauchfeuerverzinkt

Stammdaten

Artikelnummer	5316450
Typ	RK-FIX
Bezeichnung 1	Rinnenklemme mit Feder
Hersteller	OBO
Dimension	2x8mm
Werkstoff	Stahl
Oberfläche	tauchfeuerverzinkt
Oberflächennorm	DIN EN ISO 1461
Kleinste VK-Einheit	25
Mengeneinheit	Stück
Gewicht	19,1 kg
Gewichtseinheit	kg/100 St.

Technische Daten

Art der Befestigungsschraube	Sechskantschraube
Art des Verbinders	Dachrinnenklemme
Blitzstromtragfähigkeit	H/100 kA
Passung	2 x Rd 8 mm
Klemmbereich max.	25 mm
Klemmbereich min.	15 mm